

Варианты цветового исполнения

CI262104
Без рамы
Ширина 60 см

Специальные принадлежности

CA051300
Тепан
CA052300
Противень гриль из алюминия для жарки мяса
CA060300
Сенсор приготовления для контроля температуры кастрюли
CA230100
GP900001
Сковорода из нержавеющей стали
GP900002
Сковорода из нержавеющей стали
GP900003
Сковорода из нержавеющей стали

CI262104
Индукционная варочная панель
серии 200
Без рамы
Ширина 60 см

Для встраивания на одном уровне со столешницей
Возможность объединения прямоугольных конфорок в зону flex.
Свободное размещение посуды внутри зоны flex.
Сенсор нагрева для контроля температуры кастрюли
Функция разделения варочной поверхности на 3 предустановленные зоны нагрева для профессионального приготовления
Сенсор жарки для контроля температуры сковороды
Панель управления Twist-Rad со съёмным магнитным переключателем
Простое управление всеми функциями с помощью двухцветного дисплея

Зоны нагрева

2 комбинируемые индукционные конфорки 19x23 см (2200 Вт, с функцией Booster 3700 Вт), при совмещении 38x23 см (3300 Вт, с функцией Booster 3700 Вт).
1 индукционная конфорка диаметром 21 см (2200 Вт, с функцией Booster 3700 Вт).
1 индукционная конфорка диаметром 15 см (1400 Вт, с функцией Booster 2200 Вт).

Управление

Панель управления Twist-Rad со съёмным магнитным переключателем
Удобное управление с помощью двухцветного дисплея (белый/оранжевый).
Маркировка индукционных конфорок.
Электронное управление мощностью до 17 ступеней мощности ступеней.

Особенности

Функция прямоугольных зон нагрева.
Функция профессионального приготовления.
Сенсор приготовления (при использовании сенсора приготовления CA 060 300).
Сенсор жарки.
Функция Booster для кастрюль.
Функция Booster для сковород.
Функция поддержания в теплом состоянии.
Функция Stopwatch.
Таймер до 99 минут
Краткосрочный таймер
Меню настройки
Регулировка мощности варочной панели.
Управление вытяжкой через варочную панель (вытяжка должна быть совместима с варочной панелью).
Встроенный WiFi модуль (для работы с приложением Home Connect).
Доступность функций Home Connect зависит от доступности приложения в Вашей стране. Приложение Home Connect доступно не во всех странах.
Более подробная информация на сайте www.home-connect.com.

Безопасность

Главный выключатель.
Индикатор включения
Распознавание наличия посуды
Двухпозиционные индикаторы остаточного тепла
Защита от детей.
Защита на время отпуска

Рекомендации

На панели до посуды приг. Сковорода WUK WP 400 001 не может использоваться на этом приборе.

Основные характеристики

Обозначение модели/ассортиментная группа
Керамические зоны нагрева
Тип конструкции
Встроенный
Источник энергии
Электро
Количество конфорок для одновременного использования
4
Управляющие элементы
Размеры ниши для встраивания (мм)
56 x 560-576 x 500-516
Ширина (мм)
572
Размеры прибора (мм)
56 x 572 x 512
Размеры прибора в упаковке (мм) (ВxШxГ)
126 x 753 x 608
Вес нетто (кг)
14,831
Вес брутто (кг)
16,0
Индикатор остаточного тепла
Отдельный
Расположение панели управления
Спереди
Вид управления
Осн. материал поверхности
Стеклокерамика
Цвет верхней поверхности
черный
Цвет рам
Сертификат соответствия
AENOR, CE
Длина сетевого кабеля (см)
150
EAN-код
4242006281823

Параметры потребления и подключения

Мощность подключения к электроэнергии (Вт)
7400
Мощность подключения к газу (Вт)
Предохранители (А)
Напряжение (В)
220-240
Частота (Гц)
50; 60
Изготовлено 2019-07-11
Страница 1

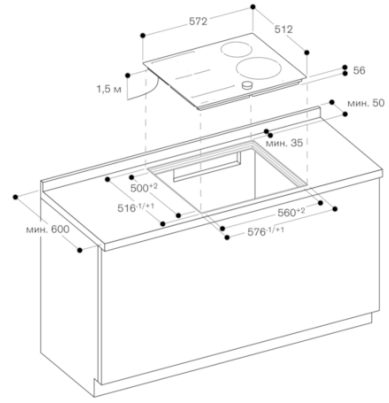
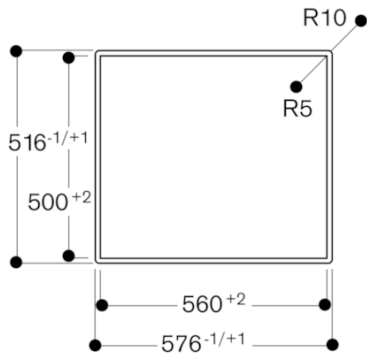
Вес прибора: ок. 15 кг.

Подключение

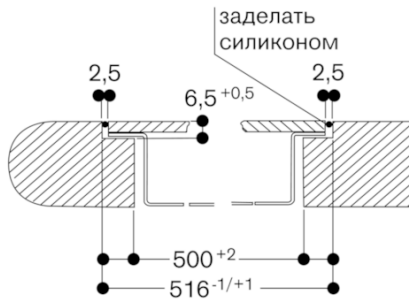
Мощность подключения 7,4 kW.
Электрический кабель без вилки длиной 1,5 м
Потребляемая мощность в режиме ожидания/выключенного дисплея 0,5 Вт.
Потребляемая мощность в режиме ожидания/сети 2 Вт.
Для отключения WiFi модуля обратитесь к руководству пользователя.

GAGGENAU

Вид сверху



Поперечный разрез



Продольный разрез

