



CI282100

Индукционная варочная панель  
серии 200

Без рамы

Ширина 80 см

Для встраивания на одном уровне со столешницей  
Возможность объединения прямоугольных конфорок в зону flex.  
Свободное размещение посуды внутри зоны flex.  
Функция разделения варочной поверхности на 3 предустановленные зоны нагрева для профессионального приготовления  
Сенсор жарки для контроля температуры сковороды  
Панель управления Twist-Rad со съемным магнитным переключателем  
Простое управление всеми функциями с помощью двухцветного дисплея

#### Зоны нагрева

2 комбинируемые индукционные конфорки 19x24 см (2200 Вт, с функцией Booster 3700 Вт), при совмещении 38x24 см (3300 Вт, с функцией Booster 3700 Вт).  
1 индукционная конфорка диаметром 28 см (2400 Вт, с функцией Booster 3700 Вт).  
1 индукционная конфорка диаметром 15 см (1400 Вт, с функцией Booster 2200 Вт).

#### Управление

Панель управления Twist-Rad со съемным магнитным переключателем  
Удобное управление с помощью двухцветного дисплея (белый/оранжевый).  
Маркировка индукционных конфорок.  
Электронное управление 17 уровнями мощности

#### Особенности

Функция прямоугольных зон нагрева.  
Функция профессионального приготовления.  
Сенсор жарки.  
Функция Booster для кастрюль.  
Функция Booster для сковород.  
Функция поддержания в теплом состоянии.  
Функция Stopwatch.  
Таймер до 99 минут  
Краткосрочный таймер  
Меню настройки  
Регулировка мощности варочной панели.

#### Безопасность

Главный выключатель.  
Индикатор включения  
Распознавание наличия посуды  
Двухпозиционные индикаторы остаточного тепла  
Защита от детей.  
Защита на время отпуска

#### Рекомендации по монтажу

На панели должна использоваться посуда пригодная для индукции.  
Сковорода WOK WP 400 001 не может использоваться на этом приборе.  
Глубина прибора составляет 56 мм.  
Под прибором необходимо установить перегородку  
Крепление прибора к столешнице производится снизу  
Рабочий диапазон устройства для крепления прибора к столешнице 20 - 40 мм  
Вес прибора: ок. 15 кг.

#### Подключение

Мощность подключения 7.4 кВт  
Электрический кабель длиной 1,5 м  
Сенсор нагрева  
Сенсор температуры кастрюли  
Сенсор приготовления (при

#### Основные характеристики

Обозначение модели/  
ассортиментная группа  
Керамические зоны нагрева

Тип конструкции

Встроенный

Источник энергии

Электро

Количество конфорок для  
одновременного использования

4

Управляющие элементы

Размеры ниши для встраивания (мм)

56 x 780-798 x 490-518

Ширина (мм)

793

Размеры прибора (мм)

56 x 793 x 513

Размеры прибора в упаковке (мм)

(ВхШхГ)

126 x 953 x 603

Вес нетто (кг)

15,003

Вес брутто (кг)

17,0

Индикатор остаточного тепла

Отдельный

Расположение панели управления

Спереди

Вид управления

Осн. материал поверхности

Стеклокерамика

Цвет верхней поверхности

черный

Цвет рам

Сертификат соответствия

AENOR, CE

Длина сетевого кабеля (см)

150

EAN-код

4242006248963

Параметры потребления и  
подключения

Мощность подключения к  
электроэнергии (Вт)

7400

Мощность подключения к газу (Вт)

Предохранители (А)

Напряжение (В)

220-240

Частота (Гц)

60; 50

Изготовлено 2019-07-11

Страница 1

#### Варианты цветового исполнения

CI282100

Без рамы

Ширина 80 см

#### Специальные принадлежности

CA051300

Тепан

CA052300

Противень гриль из алюминия для жарки мяса

CA060300

Сенсор приготовления для контроля температуры кастрюли

CA230100

GP900001

Сковорода из нержавеющей стали

GP900002

Сковорода из нержавеющей стали

GP900003

Сковорода из нержавеющей стали

GP900004

Сковорода из нержавеющей стали

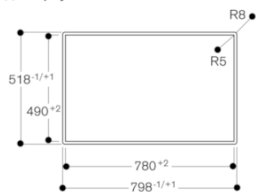
**GAGGENAU**



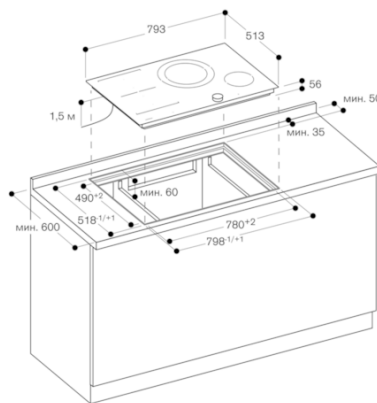
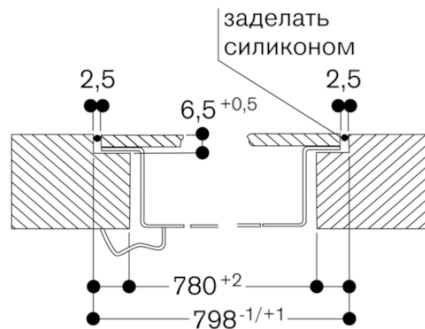
① Должно быть предусмотрено пространство для циркуляции воздуха

Размеры в мм

Вид сверху



### Продольный разрез



### Поперечный разрез

