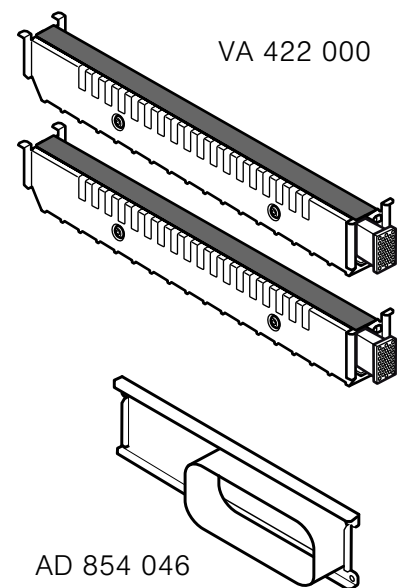
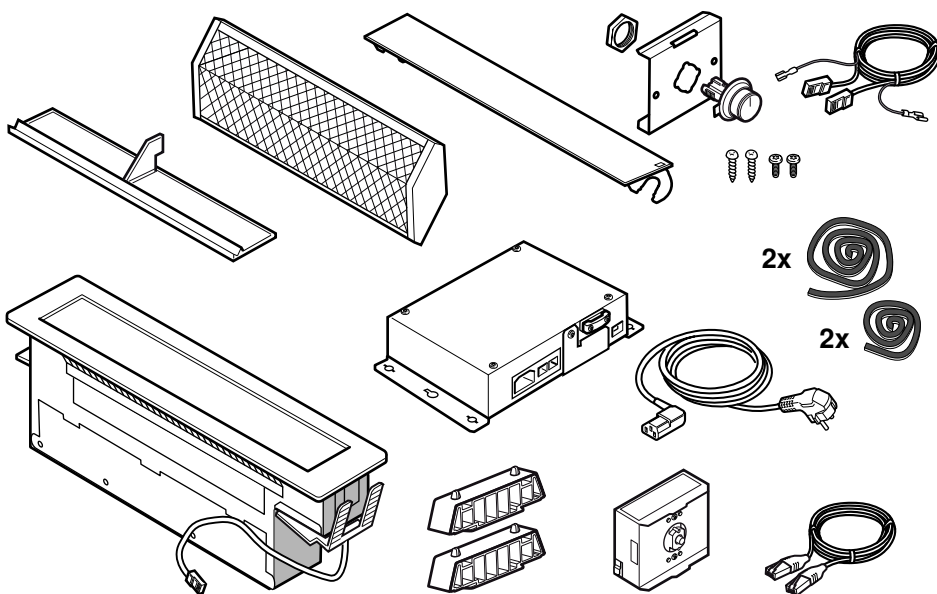
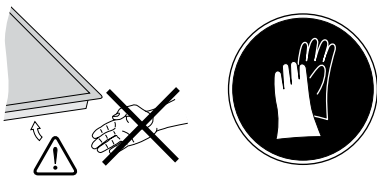




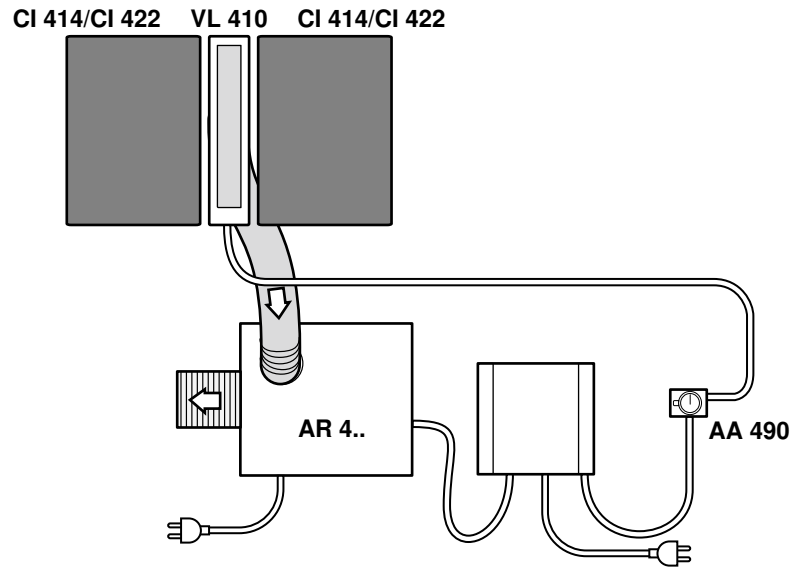
## VL 410 111

de	Montageanleitung
en	Installation instructions
cs	Montážní návod
da	Monteringsvejledning
el	Οδηγίες εγκατάστασης
es	Instrucciones de montaje
et	Paigaldusjuhend
fi	Asennusohje
fr	Notice de montage
id	Instruksi pemasangan
it	Istruzioni per il montaggio
kk	Орнату туралы нұсқаулар

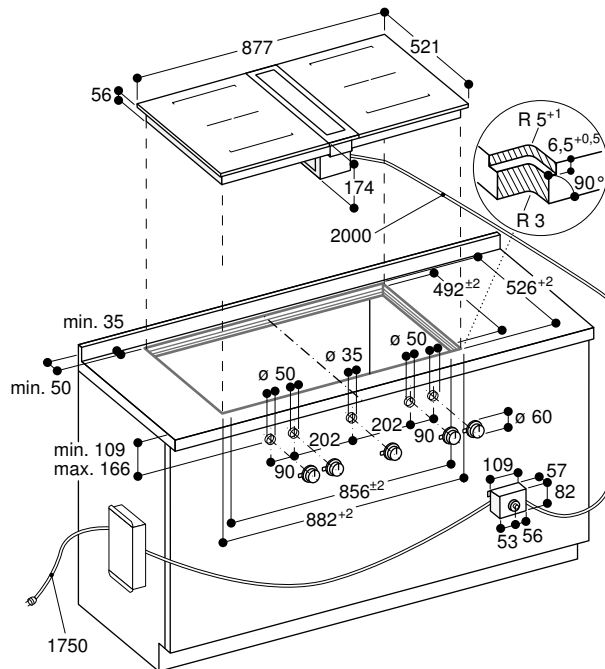
lt	Montavimo instrukcija
lv	Montāžas instrukcija
nl	Installatievoorschrift
no	Monteringsveiledning
pl	Instrukcja montażu
pt	Instruções de montagem
ru	Инструкция по монтажу
sk	Montážny návod
sv	Monteringsanvisning
tr	Montaj kılavuzu
uk	Інструкція з монтажу
zh	安装说明
zh-tw	安裝說明



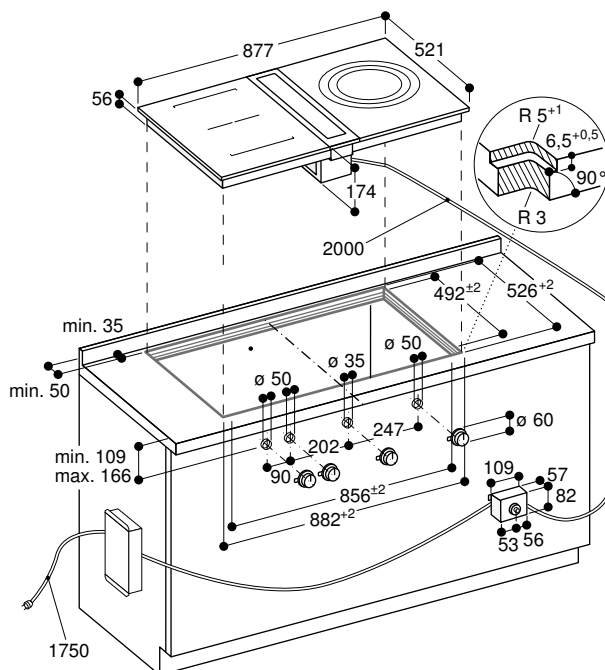
# A

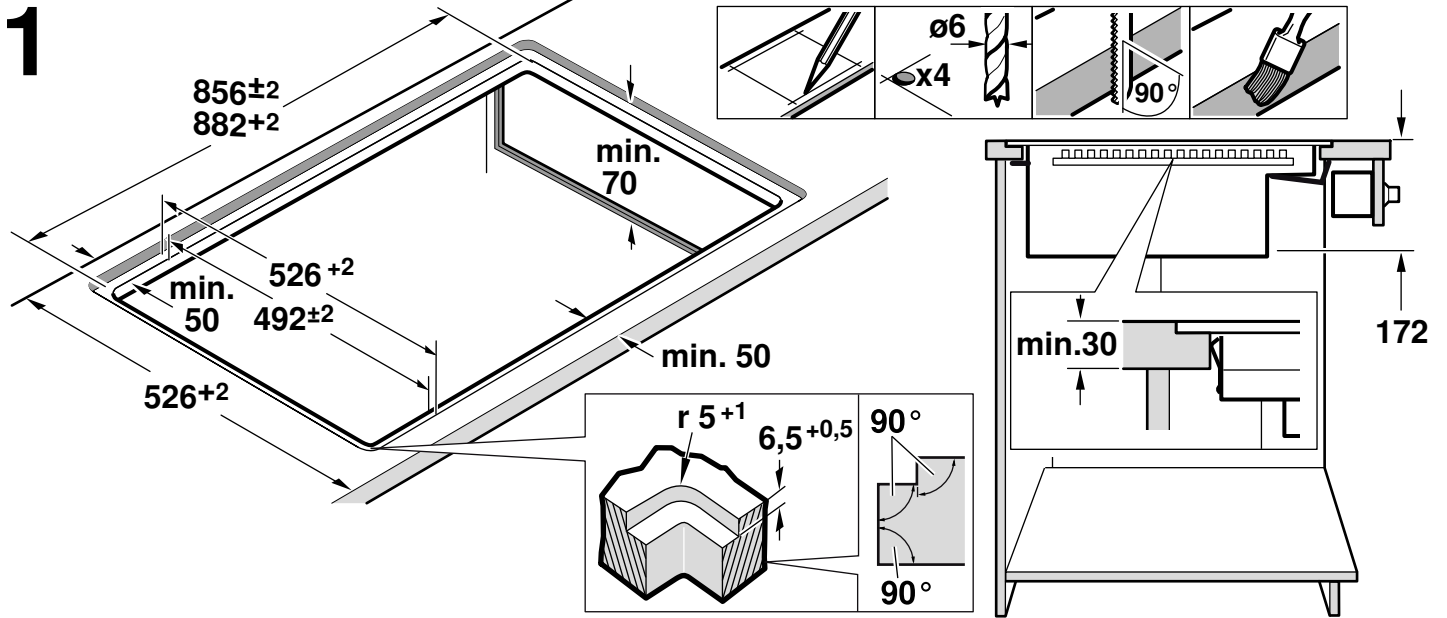


# B

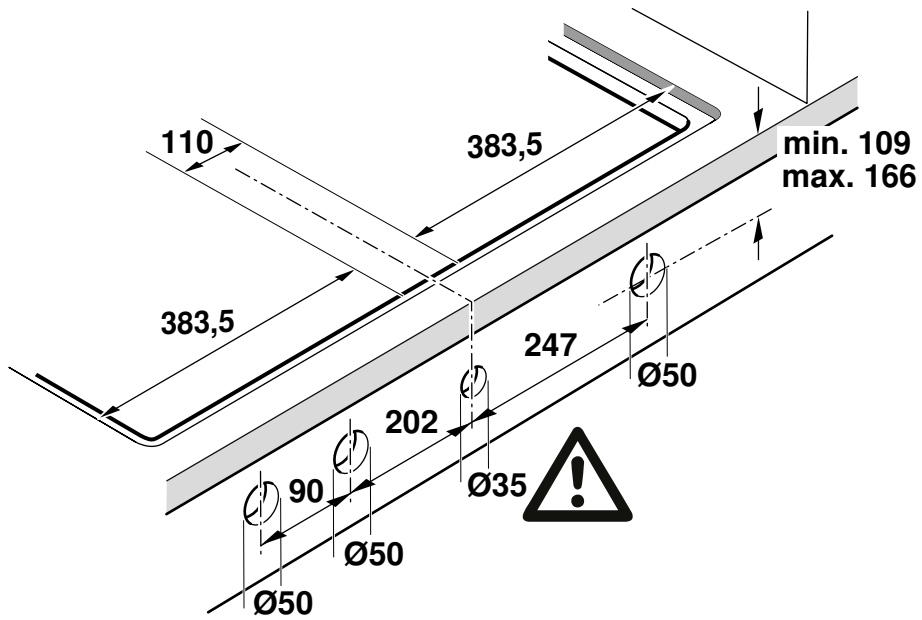


# C

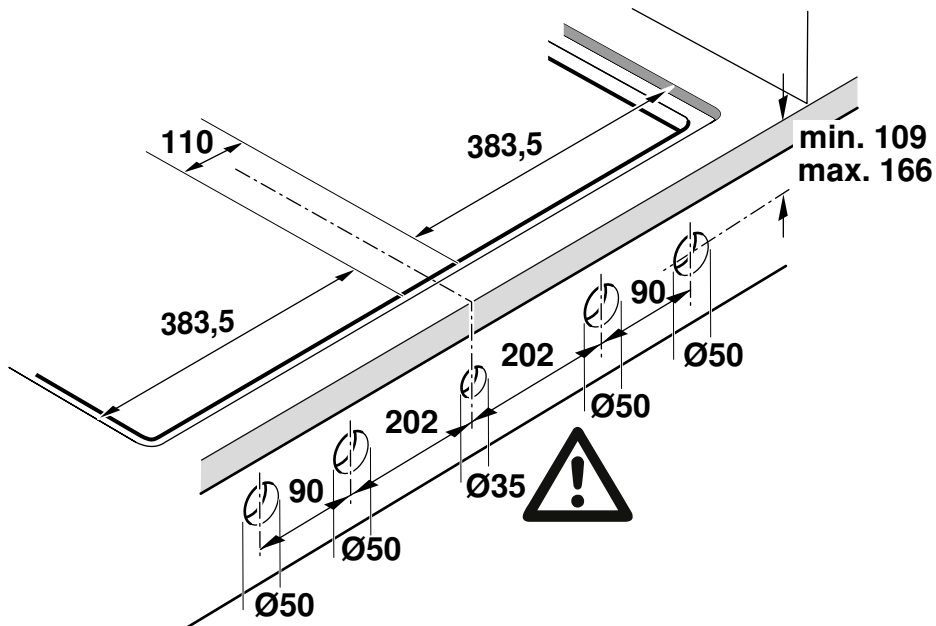




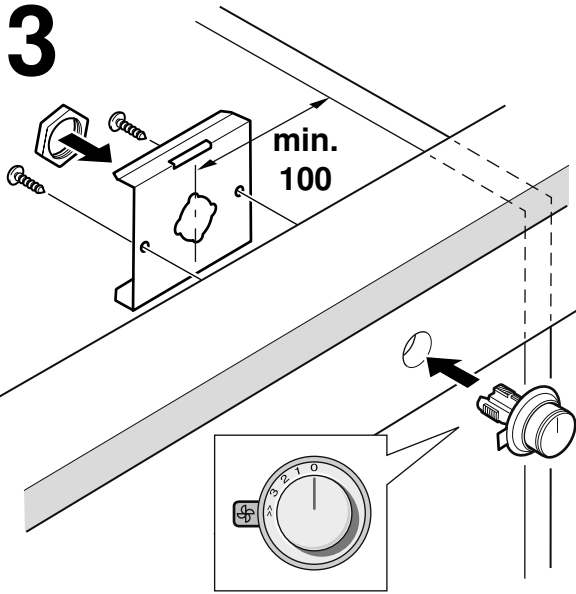
## 2a



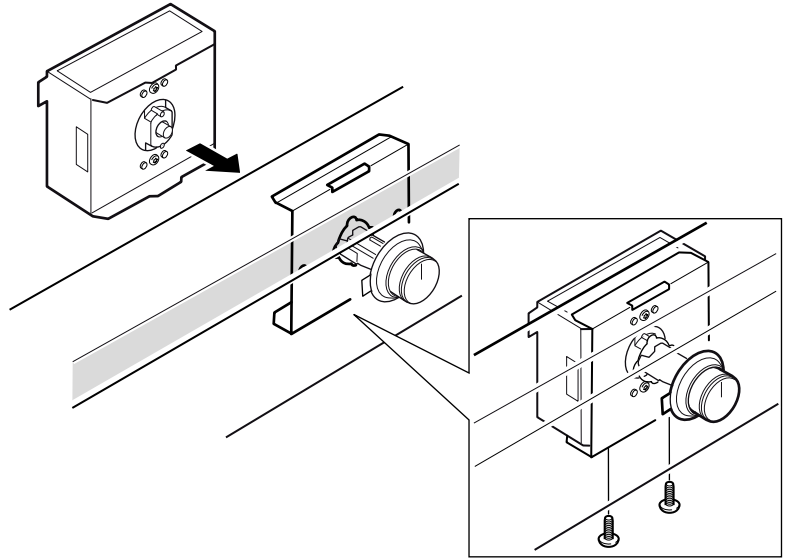
## 2b



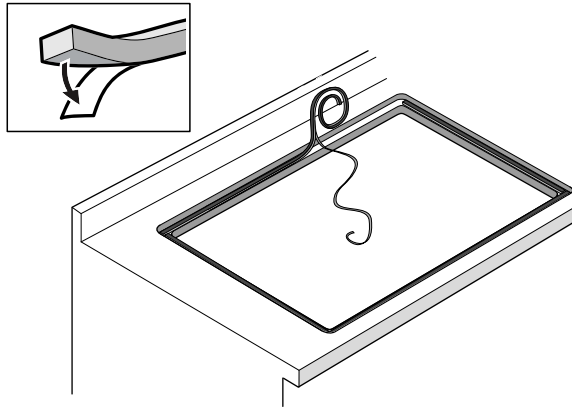
3



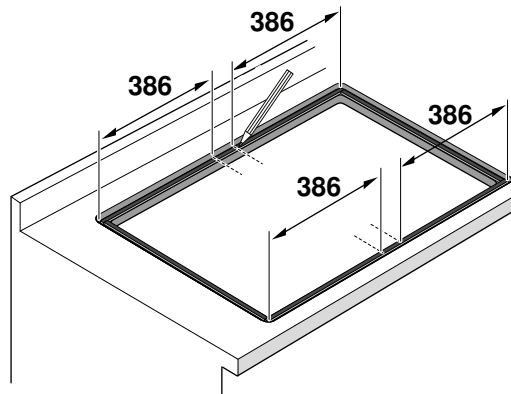
4



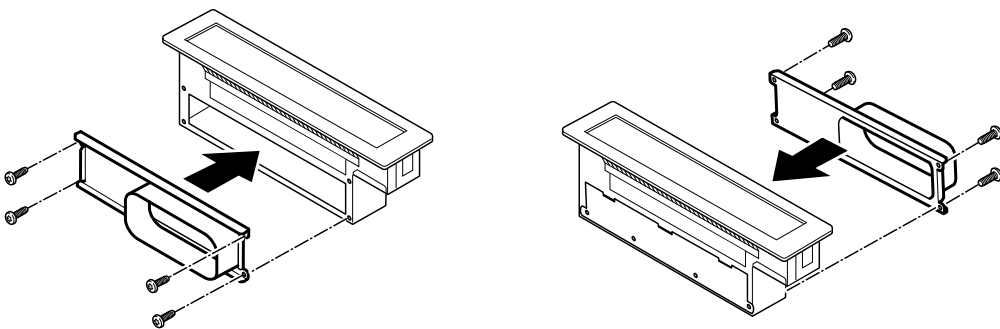
5



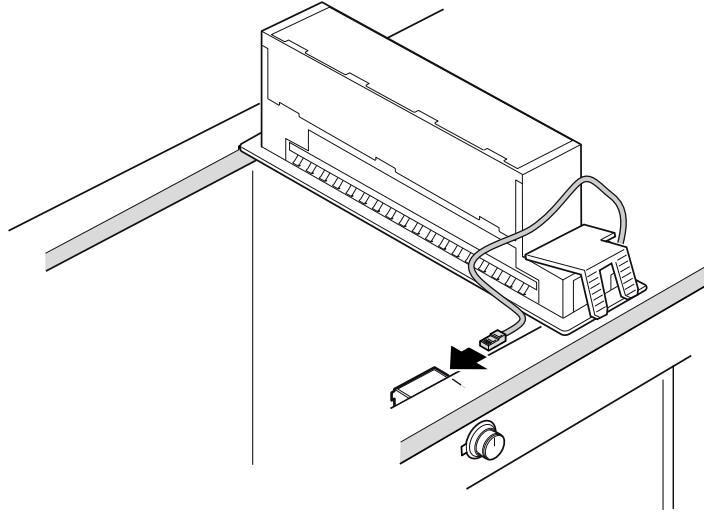
6



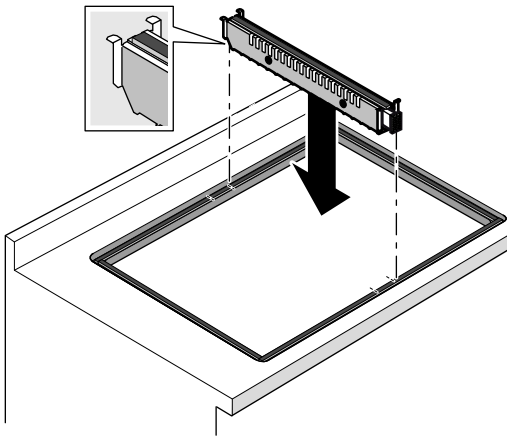
7



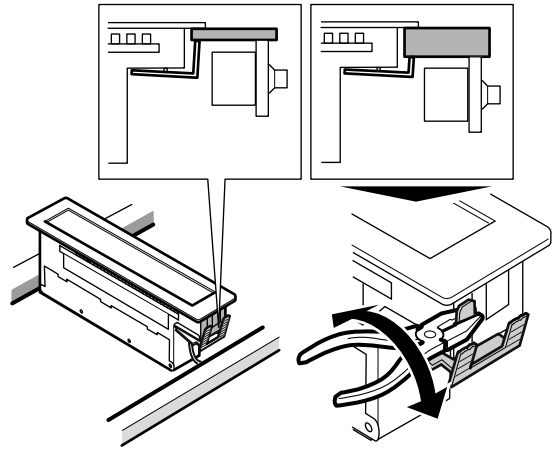
8



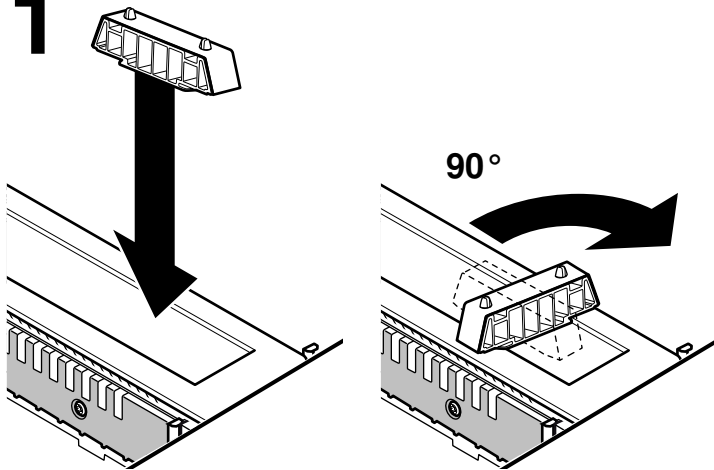
9



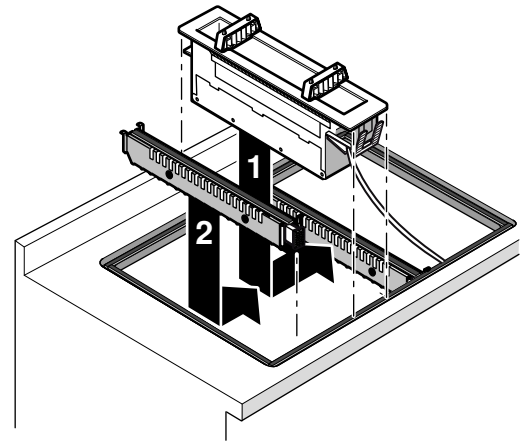
10



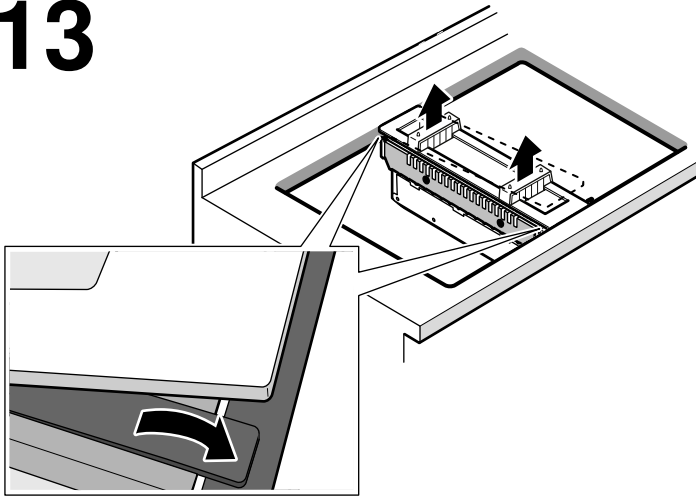
11



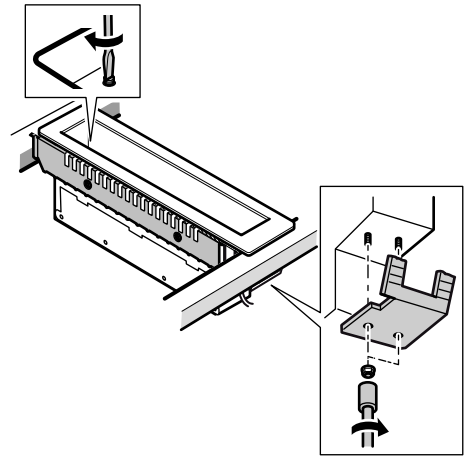
12



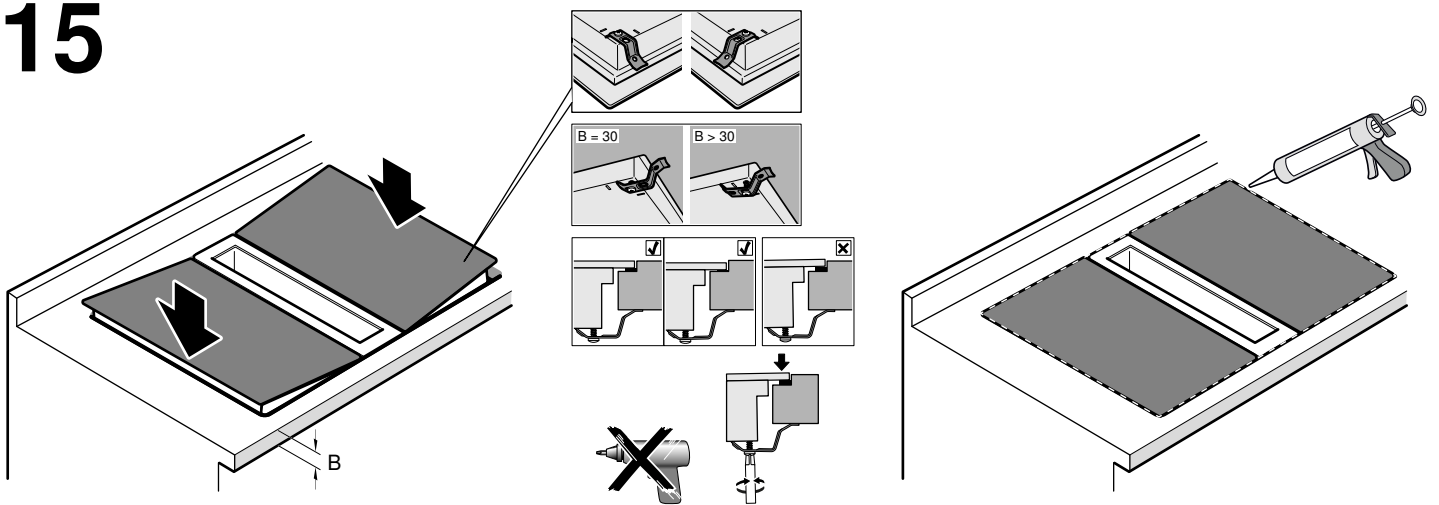
# 13



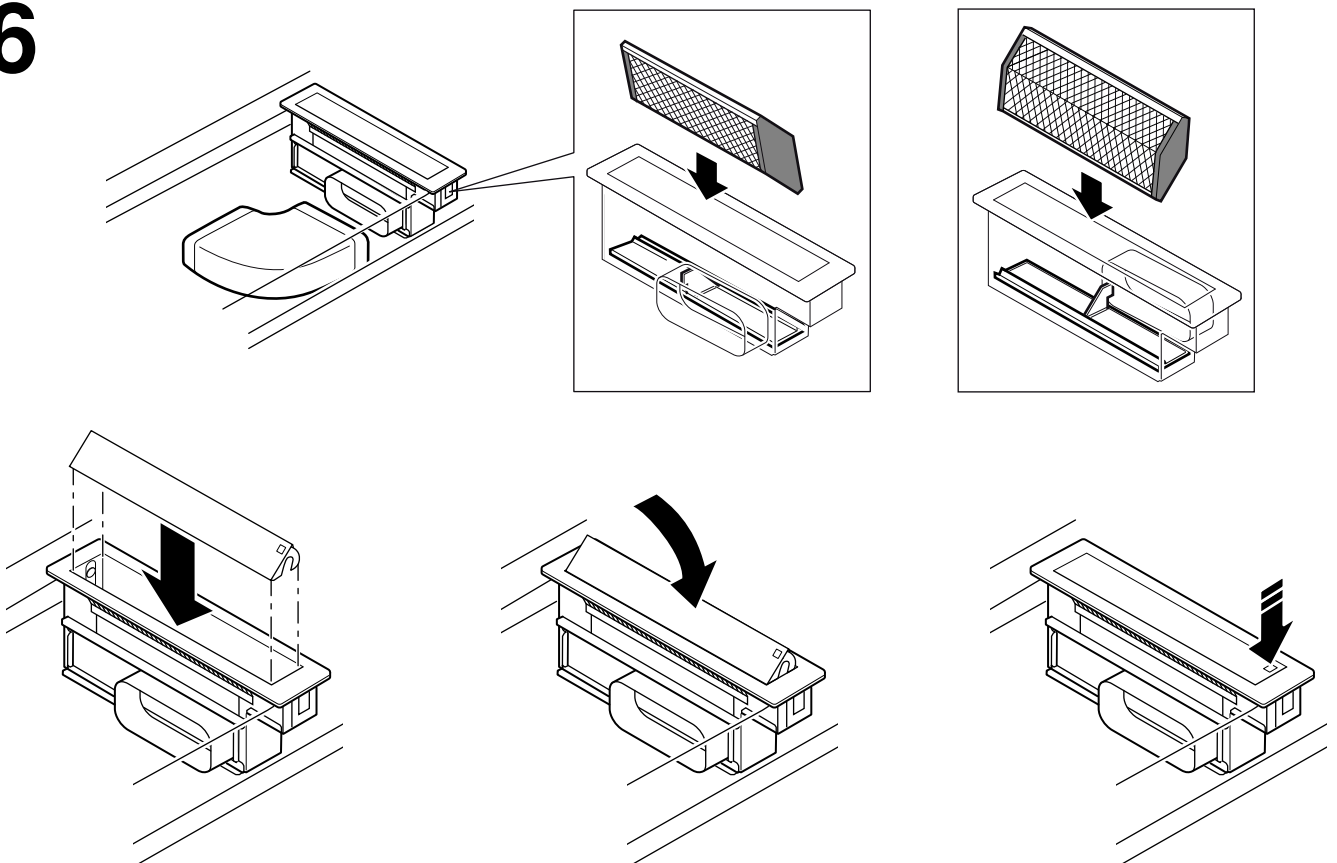
# 14

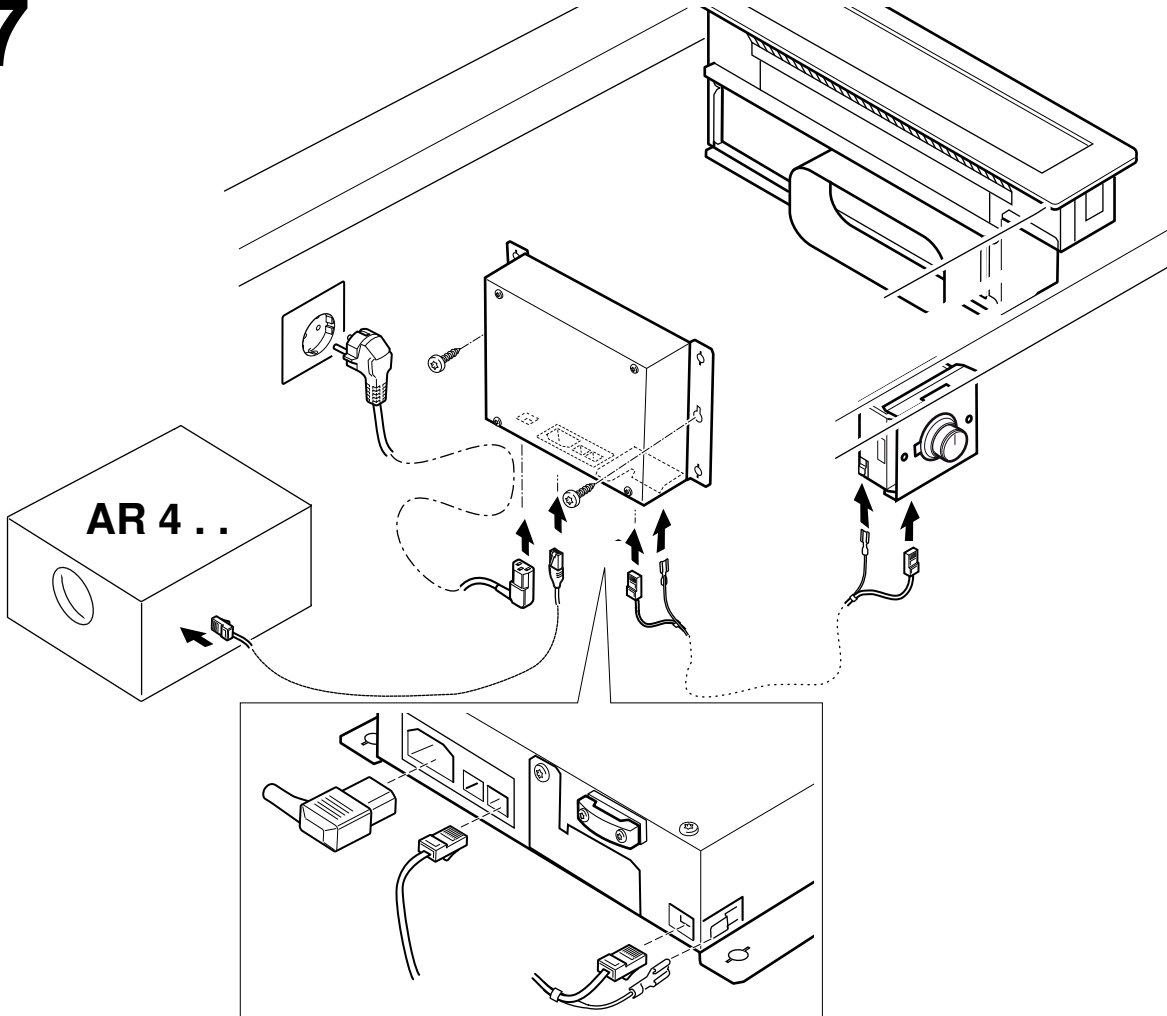


# 15



# 16





de

## ⚠ Wichtige Sicherheitshinweise

Diese Anleitung sorgfältig lesen. Nur dann können Sie Ihr Gerät sicher und richtig bedienen. Die Gebrauchs- und Montageanleitung für einen späteren Gebrauch oder für Nachbesitzer aufbewahren.

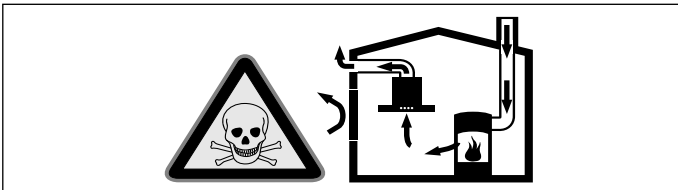
Nur bei fachgerechtem Einbau entsprechend der Montageanleitung ist die Sicherheit beim Gebrauch gewährleistet. Der Installateur ist für das einwandfreie Funktionieren am Aufstellungsort verantwortlich.

Für die Installation müssen die aktuell gültigen Bauvorschriften und die Vorschriften der örtlichen Strom- und Gasversorger beachtet werden.

### Lebensgefahr!

Zurückgesaugte Verbrennungsgase können zu Vergiftungen führen.

Immer für ausreichend Zuluft sorgen, wenn das Gerät im Abluftbetrieb gleichzeitig mit einer raumluftabhängigen Feuerstätte verwendet wird.

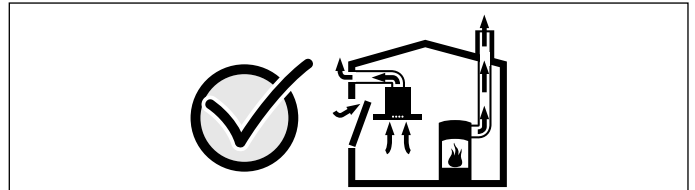


Raumluftabhängige Feuerstätten (z.B. gas-, öl-, holz- oder kohlebetriebene Heizgeräte, Durchlauferhitzer, Warmwasserbereiter) beziehen Verbrennungsluft aus dem Aufstellraum und führen die Abgase durch eine Abgasanlage (z.B. Kamin) ins Freie.

In Verbindung mit einer eingeschalteten Dunstabzugshaube wird der Küche und den benachbarten Räumen Raumluft entzogen - ohne ausreichende Zuluft entsteht ein Unterdruck. Giftige Gase aus dem Kamin oder Abzugsschacht werden in die Wohnräume zurückgesaugt.

- Es muss daher immer für ausreichende Zuluft gesorgt werden.
- Ein Zuluft-/Abluftmuerkasten allein stellt die Einhaltung des Grenzwertes nicht sicher.

Ein gefahrloser Betrieb ist nur dann möglich, wenn der Unterdruck im Aufstellraum der Feuerstätte 4 Pa (0,04 mbar) nicht überschreitet. Dies kann erreicht werden, wenn durch nicht verschließbare Öffnungen, z.B. in Türen, Fenstern, in Verbindung mit einem Zuluft- / Abluftmuerkasten oder durch andere technische Maßnahmen, die zur Verbrennung benötigte Luft nachströmen kann.



Ziehen Sie in jedem Fall den Rat des zuständigen Schornsteinfegermeisters hinzu, der den gesamten Lüftungsverbund des Hauses beurteilen kann und Ihnen die passende Maßnahme zur Belüftung vorschlägt.

Wird die Dunstabzugshaube ausschließlich im Umluftbetrieb eingesetzt, ist der Betrieb ohne Einschränkung möglich.

### Brandgefahr!

Die Fettablagerungen im Fettfilter können sich entzünden. Wird das Gerät neben einem Gasgerät betrieben, muss beim Kochen eine Luftleitschiene aufgesteckt werden. Die Luftleitschiene verbessert das Absaugverhalten bei Gasgeräten. Die Luftleitschiene vermeidet ein Erlöschen kleiner Flammen durch den Luftzug.

### Verletzungsgefahr!

Bauteile innerhalb des Gerätes können scharfkantig sein. Schutzhandschuhe tragen.

### Stromschlaggefahr!

Bauteile innerhalb des Gerätes können scharfkantig sein. Das Anschlusskabel kann beschädigt werden. Anschlusskabel während der Installation nicht knicken oder einklemmen.



## Erstickungsgefahr!

Verpackungsmaterial ist für Kinder gefährlich. Kinder nie mit Verpackungsmaterial spielen lassen.

## Allgemeine Hinweise

### Abluftbetrieb

**Hinweis:** Die Abluft darf weder in einen in Betrieb befindlichen Rauch- oder Abgaskamin, noch in einen Schacht, welcher der Entlüftung von Aufstellungsräumen von Feuerstätten dient, abgegeben werden.

- Soll die Abluft in einen Rauch- oder Abgaskamin geführt werden, der nicht in Betrieb ist, muss die Zustimmung des zuständigen Schornsteinfegermeisters eingeholt werden.
- Wird die Abluft durch die Außenwand geleitet, sollte ein Teleskop-Mauerkasten verwendet werden.

### Abluftleitung

**Hinweis:** Für Beanstandungen, die auf die Rohrstrecke zurückzuführen sind, übernimmt der Hersteller des Gerätes keine Gewährleistung.

- Das Gerät erreicht seine optimale Leistung durch ein kurzes, geradliniges Abluftrohr und einen möglichst großen Rohrdurchmesser.
- Durch lange raue Abluftrohre, viele Rohrbögen oder Rohrdurchmesser, die kleiner als 150 mm sind, wird die optimale Absaugleistung nicht erreicht und das Lüftergeräusch wird lauter.
- Die Rohre oder Schläuche zum Verlegen der Abluftleitung müssen aus nicht brennbarem Material sein.

### Rundrohre

Es wird ein Innendurchmesser von 150 mm empfohlen, jedoch mindestens 120 mm.

### Flachkanäle

Der Innenquerschnitt muss dem Durchmesser der Rundrohre entsprechen.

Ø 150 mm ca. 177 cm<sup>2</sup>

Ø 120 mm ca. 113 cm<sup>2</sup>

- Flachkanäle sollten keine scharfen Umlenkungen haben.
- Bei abweichenden Rohrdurchmessern Dichtstreifen einsetzen.

### Elektrischer Anschluss

#### ⚠ Stromschlaggefahr!

Bauteile innerhalb des Gerätes können scharfkantig sein. Das Anschlusskabel kann beschädigt werden. Anschlusskabel während der Installation nicht knicken oder einklemmen.

Vor Geräteanschluss Hausinstallation überprüfen. Auf geeignete Absicherung der Hausinstallation achten. Spannung und Frequenz des Gerätes müssen mit der elektrischen Installation übereinstimmen (siehe Typenschild).

Das Gerät entspricht der Schutzklasse I und darf nur mit Schutzleiter-Anschluss betrieben werden.

In der Installation muss ein allpoliger Trennschalter mit mindestens 3-mm-Kontaktöffnung vorhanden sein. Dieser muss nach dem Einbau noch zugänglich sein.

Das Verlegen oder der Austausch der Anschlussleitung darf nur vom Elektrofachmann unter Berücksichtigung der einschlägigen Vorschriften ausgeführt werden.

Wenn die Netzanschlussleitung dieses Gerätes beschädigt wird, muss sie durch eine spezielle Anschlussleitung ersetzt werden, die beim Hersteller oder seinem Kundendienst erhältlich ist.

## Installationsschema (Bild A)

### Gerätemaße (Bild B + C)

### Installationszubehör

VA 422 000 Verbindungsleiste (2x)

AD 854 045 Anschlussstutzen für Flachkanalsystem mit Luftleitlamellen 2x NW 150 mm flach

### Möbel vorbereiten (Bild 1)

Das Einbaumöbel muss bis 90°C temperaturbeständig sein. Die Stabilität des Einbaumöbels muss auch nach den Ausschnittarbeiten gewährleistet sein.

Den Ausschnitt in der Arbeitsplatte gemäß der Einbauskizze herstellen. Der Winkel der Schnittfläche zur Arbeitsplatte muss 90° betragen.

Die seitlichen Ausschnittkanten müssen plan sein, um einen guten Sitz der Haltefedern am Gerät zu gewährleisten. Bei mehrschichtigen Arbeitsplatten ggf. Leisten seitlich im Ausschnitt befestigen.

Nach Ausschnittarbeiten Späne entfernen. Schnittflächen hitzebeständig und wasserdicht versiegeln.

Mindestabstand der Geräteunterseite zu Möbelteilen von 10 mm beachten.

Die Tragfähigkeit und die Stabilität, insbesondere bei dünnen Arbeitsplatten, ist durch geeignete Unterkonstruktionen sicherzustellen. Gerätegewicht inkl. zusätzlicher Beladung berücksichtigen. Das verwendete Verstärkungsmaterial muss hitze- und feuchtigkeitsbeständig sein.

Das Gerät kann in folgende temperatur- und wasserfeste Arbeitsplatten eingebaut werden:

- Steinarbeitsplatten
- Arbeitsplatten aus Kunststoff (z.B. Corian®)
- Massivholz-Arbeitsplatten: Nur in Abstimmung mit dem Hersteller der Arbeitsplatte (Ausschnittskanten versiegeln)
- Bei anderen Materialien stimmen Sie sich bezüglich der Verwendung mit dem Arbeitsplattenhersteller ab.

Ein Einbau in Arbeitsplatten aus Pressholz ist nicht möglich.

**Hinweis:** Alle Ausschnittarbeiten an der Arbeitsplatte sind in einer Fachwerkstatt entsprechend der Einbauskizze durchzuführen. Der Ausschnitt muss sauber und genau ausgeführt werden, da die Schnittkante an der Oberfläche sichtbar ist. Die Ausschnittskanten mit einem geeigneten Reinigungsmittel reinigen und entfetten (Verarbeitungshinweise des Silikonherstellers beachten).

### Bohrungen für Bedienknebel (Bild 2a + b)

Das Einbauschaltpult und die Bedienknebel sind im Unterschrank in Schubfachhöhe integrierbar. Blendenstärke: 16 - 23 mm

1. Gemäß Abbildung die Bohrung Ø 35 mm für die Befestigung des Bedienknebels der Muldenlüftung in der Frontseite des Unterschranks herstellen.
2. Gemäß Abbildung die Bohrungen Ø 50 mm für die Befestigung der Bedienknebel der Kochfelder in der Frontseite des Unterschranks herstellen.
3. Falls Frontblendendicke größer als 23 mm: Frontblende auf der Rückseite ausfräsen, sodass die Dicke nicht mehr als 23 mm beträgt. Abmaße der Ausfräsung entsprechend dem Schaltpult bzw. den Bedienknebeln ausführen.

## Schaltpult einbauen (Bild 3 + 4)

**Hinweis:** Das Gerät nur zusammen mit dem dazugehörigen Schaltpult einbauen.

1. Die Verpackung des Bedienknebels entfernen und die Schutzfolie hinter dem Leuchtring abziehen.
2. Halteblech von hinten gegen die Frontblende halten. Bedienknebel von vorne in die Bohrung stecken, von hinten mit der Mutter festschrauben. Halteblech mit beiliegenden Schrauben gegen Verdrehen sichern.
3. Schaltpult mit den beiliegenden Schrauben von unten am Halteblech festschrauben.

### Achtung!

Geräteschaden! Potentialausgleich herstellen. Bevor die Steuerkabel am Schaltpult angesteckt werden dürfen, muss die Erdungslitze von der Steuereinheit am Schaltpult angebracht werden.

## Gerät und Ausschnitt vorbereiten

1. Dichtstreifen festkleben. (Bild 5)
2. Position der Verbindungsleisten auf dem Dichtstreifen markieren. (Bild 6)
3. Steuereinheit im Einbaumöbel befestigen.

### Achtung!

Eindringende Feuchtigkeit kann einen Stromschlag verursachen. Steuereinheit nicht am Boden des Einbaumöbels befestigen.

4. Anschlussstutzen in der gewünschten Position montieren. (Bild 7)

### Hinweise

- Entsprechend der räumlichen Gegebenheiten kann der Anschlussstutzen um 180° gedreht werden.
- Zur Abluftführung auch die Anleitung zum Gebläsebaustein beachten.

5. Steuerkabel in die Buchse am Schaltpult einstecken. Der Stecker muss einrasten. (Bild 8)
6. Die rechte Verbindungsleiste an der korrekten Position einsetzen. (Bild 9)



7. Den vorderen Muldenspanner entsprechend der Arbeitsplattendicke kürzen. Bleche an der Sollbruchstelle abbrechen. **(Bild 10)**

**Hinweis:** Darauf achten, dass nicht zu stark gekürzt wird, die Spannwirkung zur Arbeitsplatte muss gewährleistet sein.

## Gerät einbauen

1. Montagehilfen verwenden **(Bild 11):**  
Lüfterklappe in Mittelstellung bringen und nach oben abnehmen. Montagehilfen schräg in den Lüftungsausschnitt einsetzen und senkrecht zum Gerät ausrichten.
2. Die Muldenlüftung einsetzen und an die rechte Verbindungsleiste schieben. Die linke Verbindungsleiste einsetzen und an die Muldenlüftung schieben. Korrekte Position kontrollieren. **(Bild 12)**
3. Muldenlüftung anheben und sicherstellen, dass die Dichtstreifen an den Enden der Verbindungsleisten überlappen. **(Bild 13)**
4. Die Muldenlüftung waagrecht ausrichten. Den hinteren Muldenspanner mit der Schraube im Inneren des Gerätes anziehen. Den vorderen Muldenspanner von unten anziehen. **(Bild 14)**

### Hinweise

- Die Muldenspanner nicht zu fest anziehen, auf einen gleichmäßigen umlaufenden Dichtungsspalt achten.
  - Der hintere Muldenspanner schwenkt beim Anziehen von selbst heraus.
5. Kochfelder entsprechend der beiliegenden Montageanleitung montieren. **(Bild 15)**
  6. Abluftrohr am Anschlussstutzen befestigen und geeignet abdichten.
  7. Fettfilter einsetzen **(Bild 16):**  
Die Positionierungsplatte dient zur korrekten Positionierung des Fettfilters bei seitlichem Luftausgang. Positionierungsplatte so in das Lüftungselement legen, dass der mittige Winkel zum Luftausgang zeigt. Fettfilter auf die Positionierungsplatte legen.
  8. Steuerkabel und Erdungskabel der Steuereinheit in die Buchse am Schaltpult einstecken. Steuereinheit und Gebläsebaustein mit Netzkabel verbinden. Alle Stecker müssen einrasten. Steuereinheit und Gebläsebaustein an das Netz anschließen und Funktion prüfen. Falls das Gerät nicht funktioniert, den korrekten Sitz der Verbindungskabel prüfen! **(Bild 17)**

9. **Vor dem Verfugen unbedingt Funktionstest durchführen!**  
Umlaufenden Spalt mit einem geeigneten, temperaturbeständigen Silikonkleber verfugen (z. B. OTTOSEAL® S 70). Dichtfuge mit dem vom Hersteller empfohlenen Glättmittel glätten. Verarbeitungshinweise des Silikonklebers beachten. Gerät erst nach vollständigem Austrocknen des Silikonklebers in Betrieb nehmen (mindestens 24 Stunden, je nach Raumtemperatur).

### Achtung!

Ungeeigneter Silikonkleber führt bei Naturstein-Arbeitsplatten zu dauerhaften Verfärbungen.

## Gerät ausbauen

Gerät stromlos machen. Bei flächenbündig eingebauten Geräten die Silikonfuge entfernen. Muldenspanner lösen. Gerät von unten herausdrücken.

### Achtung!

Geräteschaden! Gerät nicht von oben heraushebeln.

en

## ⚠ Important safety information

Read these instructions carefully. Only then will you be able to operate your appliance safely and correctly. Retain the instruction manual and installation instructions for future use or for subsequent owners.

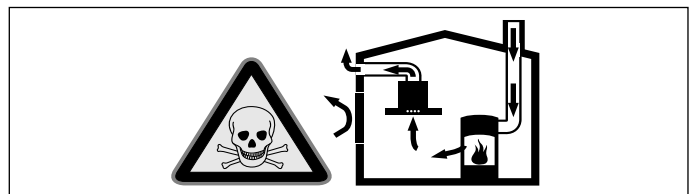
The appliance can only be used safely if it is correctly installed according to the safety instructions. The installer is responsible for ensuring that the appliance works perfectly at its installation location.

For the installation, observe the currently valid building regulations and the regulations of the local electricity and gas suppliers.

### Danger of death!

Risk of poisoning from flue gases that are drawn back in.

Always ensure adequate fresh air in the room if the appliance is being operated in exhaust air mode at the same time as room air-dependent heat-producing appliance is being operated.

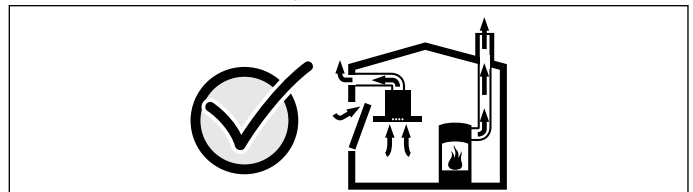


Room air-dependent heat-producing appliances (e.g. gas, oil, wood or coal-operated heaters, continuous flow heaters or water heaters) obtain combustion air from the room in which they are installed and discharge the exhaust gases into the open air through an exhaust gas system (e.g. a chimney).

In combination with an activated vapour extractor hood, room air is extracted from the kitchen and neighbouring rooms - a partial vacuum is produced if not enough fresh air is supplied. Toxic gases from the chimney or the extraction shaft are sucked back into the living space.

- Adequate incoming air must therefore always be ensured.
- An incoming/exhaust air wall box alone will not ensure compliance with the limit.

Safe operation is possible only when the partial vacuum in the place where the heat-producing appliance is installed does not exceed 4 Pa (0.04 mbar). This can be achieved when the air needed for combustion is able to enter through openings that cannot be sealed, for example in doors, windows, incoming/exhaust air wall boxes or by other technical means.



In any case, consult your responsible Master Chimney Sweep. He is able to assess the house's entire ventilation setup and will suggest the suitable ventilation measures to you.

Unrestricted operation is possible if the vapour extractor hood is operated exclusively in the circulating-air mode.

### Risk of fire!

The grease deposits in the grease filter may ignite. If the appliance operates beside a gas-fired appliance, a ventilation moulding must be attached when cooking. The ventilation moulding improves the extraction behaviour for gas-fired appliances. The ventilation moulding prevents small flames from going out as a result of a draft.

### Risk of injury!

Components inside the appliance may have sharp edges. Wear protective gloves.

### Risk of electric shock!

Components inside the appliance may have sharp edges. These may damage the connecting cable. Do not kink or pinch the connecting cable during installation.

### Danger of suffocation!

Packaging material is dangerous to children. Never allow children to play with packaging material.

## General information

### Exhaust air mode

**Note:** The exhaust air must not be conveyed into a functioning smoke or exhaust gas flue or into a shaft which is used to ventilate installation rooms which contain heat-producing appliances.

- Before conveying the exhaust air into a non-functioning smoke or exhaust gas flue, obtain the consent of the heating engineer responsible.
- If the exhaust air is conveyed through the outer wall, a telescopic wall box should be used.

### Exhaust duct

**Note:** The device manufacturer does not assume any warranty for complaints attributable to the pipe section.

- The device achieves its optimum performance by means of a short, straight exhaust air pipe and as large a pipe diameter as possible.
- As a result of long rough exhaust air pipes, many pipe bends or pipe diameters that are smaller than 150 mm, the optimum extraction performance is not achieved and fan noise is increased.

- The pipes or hoses for laying the exhaust air line must consist of non-combustible material.

#### Round pipes

An inner diameter of 150 mm, but at least 120 mm, is recommended.

#### Flat ducts

The inner cross-section must correspond to the diameter of the round pipes.

**dia. 150 mm ca. 177 cm<sup>2</sup>**

**dia. 120 mm ca. 113 cm<sup>2</sup>**

- Flat ducts should not have any sharp deflections.
- Use sealing strips for deviating pipe diameters.

#### Electrical connection

##### ⚠ Risk of electric shock!

Components inside the appliance may have sharp edges. These may damage the connecting cable. Do not kink or pinch the connecting cable during installation.

Check the indoor installation before connecting the appliance. Ensure that the indoor installation is sufficiently fused. The voltage and frequency of the appliance must correspond to that of the electrical installation (see rating plate).

The appliance corresponds to protection class I and must only be operated with a protective earth connection.

An all-pole isolating switch with at least a 3 mm contact gap must be fitted in the installation. The plug must still be accessible after installation.

Only a qualified electrician who takes the appropriate regulations into account may install or replace the connecting cable.

If the power cord for the appliance becomes damaged, this must be replaced with a special connecting cable that can be obtained from the manufacturer or the manufacturer's customer service department.

#### Installation diagram (Fig. A)

#### Appliance dimensions (Fig. B + C)

#### Installation accessories

VA 422 000	Connection strip (2x)
AD 854 045	Connecting piece for flat duct system with guidance fins 2 x 2NW 150 mm, flat

#### Preparing the units (Fig. 1)

The fitted unit must be temperature-resistant up to 90 °C. The fitted unit must still be sturdy after the cut-outs have been made. Make the cut-out in the worktop as shown in the installation drawing. The angle between the cut surface and the worktop must be 90°.

The cut-out edges at the sides must be flat to ensure that the retaining springs sit correctly on the appliance. For laminate worktops, it may be necessary to secure strips at the sides in the cut-out.

After making the cut-outs, remove any shavings. Seal cut surfaces with heat-resistant and waterproof material.

Ensure that there is a minimum clearance of 10 mm between the bottom of the appliance and unit parts.

Use suitable supporting structural measures beneath the worktop, especially if the worktop is not very thick, to ensure that it is both robust and capable of bearing the required load. Take into account the weight of the appliance and any additional loads. The reinforcing material used must be heat- and moisture-resistant.

The appliance can be installed in the following temperature- and water-resistant worktops:

- Stone worktops
- Plastic worktops (e.g. Corian®)
- Solid wood worktops: Only in agreement with the worktop manufacturer (seal the cut-out edges)
- For other worktop materials, contact the worktop manufacturer about their use.

The appliance cannot be installed in compressed-wood worktops.

**Note:** All cut-outs in the worktop must be made in a specialist workshop as shown in the installation diagram. Each cut-out must be neat and precise as the cut edge is visible on the surface. Clean and degrease the cut-out edges with a suitable cleaning agent (follow the instructions provided by the silicone manufacturer).

#### Holes for the control knobs (Fig. 2a + b)

The built-in control panel and the control knobs can be integrated into the base unit at drawer height. Panel thickness: 16 - 23 mm

1. Drill a 35 mm hole for attaching the downdraft ventilation control knob to the front of the base unit, as shown in the figure.
2. Drill 50 mm holes for attaching the hob control knobs to the front of the base unit, as shown in the figure.
3. If the front panel is over 23 mm thick, mill out the rear side of this panel so that it is no more than 23 mm thick. The dimensions of the milled-out section must match the control panel and control knobs.

#### Fitting the control panel (Fig. 3 + 4)

**Note:** Only install appliance with the control panel of the corresponding type.

1. Remove the control knob's packaging and extract the protective film from behind the illuminated ring.
2. Hold the retaining plate from behind against the front panel. Insert the control knob from the front into the hole and screw it tight from behind using the nut. Secure the retaining plate against twisting using the enclosed screws.
3. Secure the control panel onto the retaining plate from below using the screws provided.

#### Caution!

Damage to the appliance. Establish potential equalisation. Before the control cable can be plugged into the control panel, the earthing wire must be connected from the control unit on the control panel.

#### Preparing the appliance and the cut-out

1. Adhere the sealing strips. (Fig. 5)
2. Mark where the connecting strips should come up to on the sealing strips. (Fig. 6)
3. Secure the control unit in the fitted unit.

#### Caution!

If moisture finds its way into the appliance, this may result in electric shock. Do not secure the control unit to the bottom of the fitted unit.

4. Fit the connecting piece in the required position. (Fig. 7)

#### Notes

- The connecting piece can be rotated 180°, depending on the characteristics of the room in which the appliance is installed.
- For information on channeling the exhaust air, please refer also to the instructions for the fan module.

5. Plug the control cable into the socket in the control panel. The connector must snap into place. (Fig. 8)
6. Insert the right-hand connecting strip in the correct position. (Fig. 9)
7. Shorten the front hob clamp in accordance with the thickness of the worktop. Trim the metal plates at the predetermined breaking points. (Fig. 10)

**Note:** Be careful not to shorten the hob clamp too much, so that its ability to clamp the hob against the worktop is not compromised.

#### Fitting the appliance

1. Use installation aids (Fig. 11):  
Lift the fan flap to the middle position and then pull it up to remove it. Insert the installation aids into the ventilation cut-out at an angle and position them perpendicular to the appliance.
2. Insert the downdraft ventilation unit and slide it up to the right-hand connecting strip. Insert the left-hand connecting strip and slide it up to the downdraft ventilation unit. Check that everything is positioned correctly. (Fig. 12)
3. Lift the downdraft ventilation unit and make sure that the sealing strips at the ends of the connecting strips overlap. (Fig. 13)
4. Put the downdraft ventilation unit back in place and make sure that it is in the correct position horizontally. Tighten the screw inside the appliance to fasten the hob clamp at the rear in place. Fasten the front hob clamp in place from below. (Fig. 14)

#### Notes

- Do not fasten the hob clamps too tightly – make sure there is an even sealing gap around the edges of the appliance.
- When it is being fastened in place, the rear hob clamp will move outwards of its own accord.

5. Install hobs as described in the installation instructions provided. (Fig. 15)

6. Fit the exhaust-air pipe to the connecting piece and use appropriate means to seal the joint.
7. Fit the grease filter (**Fig. 16**):  
The positioning plate should be used to correctly position the grease filter when air is evacuated via an outlet/outlets to the side(s). Place the positioning plate in the ventilation element such that the bend in the middle is facing the air outlet. Place the grease filter onto the positioning plate.
8. Plug the control cable and earth cable for the control unit into the socket on the control panel. Connect the control unit and the fan module with the network cable. All connectors must snap into place. Connect the control unit and fan module to the mains and check that they work correctly. If the appliance does not work: Check that the connection cable is positioned correctly. (**Fig. 17**)
9. **Make sure that everything is working correctly before grouting.** Grout the surrounding gap with a suitable temperature-resistant silicone adhesive (e.g. OTTOSEAL® S 70). Smooth the seal joint with a smoother recommended by the manufacturer. Follow the instructions for the silicone adhesive. Do not use the appliance until the silicone adhesive is completely dry (at least 24 hours, depending on the room temperature).

#### Caution!

Using unsuitable silicone adhesive on natural stone worktops may cause permanent discolouration.

## Removing the appliance

Disconnect the appliance from the power supply. On flush-mounted appliances, remove the silicone joint. Loosen the cooktop. Press down on the appliance from above.

#### Caution!

Damage to the appliance. Do not prise the appliance out from above.

CS

## ⚠ Důležitá bezpečnostní upozornění

Pečlivě si přečtěte tento návod. Jedině tak můžete svůj spotřebič správně a bezpečně používat. Návod k použití a návod k montáži uschovejte pro pozdější použití nebo pro dalšího majitele.

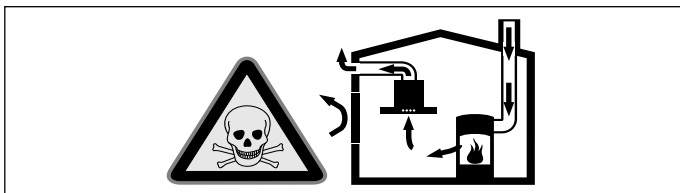
Bezpečné používání je zaručeno pouze při odborné vestavbě podle návodu k montáži. Technik provádějící instalaci odpovídá za bezvadné fungování na místě instalace.

Při instalaci se musí dodržovat aktuálně platné stavební předpisy a předpisy místních dodavatelů elektrické energie a plynu.

#### Ohrožení života!

Zpět nasávané spaliny mohou způsobit otravu.

Pokud spotřebič používáte v provozu na odvětrání současně s uzavřenými spotřebiči paliv, zajistěte vždy dostatečný přívod čistého vzduchu.

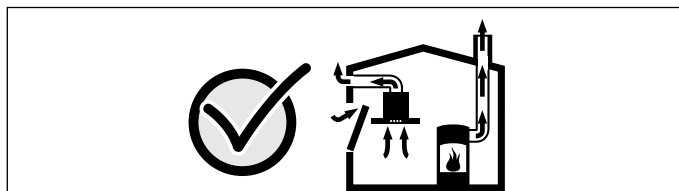


Uzavřené spotřebiče paliv (např. tepelné spotřebiče na plyn, olej, dřevo nebo uhlí, průtokové ohřívače, bojler) odebírají spalovací vzduch z místnosti, ve které jsou nainstalované, a spaliny odvádějí zařízením pro odvod spalin (např. komínem) ven.

Ve spojení se zapnutým odsavačem par se z kuchyně a sousedních místností odebírá vzduch - bez dostatečného přívodu vzduchu vzniká podtlak. Tím dojde ke zpětnému nasátí jedovatých plynů z komína nebo odtahové šachty do obytných místností.

- Proto je vždy nutné zajistit dostatečný přívod vzduchu.
- Samotná odtahová šachta nezajistí dodržování hraniční hodnoty.

Bezpečný provoz je možný pouze tehdy, když podtlak v místnosti instalace spotřebiče paliv nepřekročí 4 Pa (0,04 mbar). Toho lze dosáhnout, pokud může do místnosti proudit vzduch, potřebný pro spalování, neuzavíratelnými otvory, např. ve dveřích, oknech, v kombinaci s odtahovou šachtou nebo jinými technickými opatřeními.



V každém případě se poraďte s kominickým mistrem, který může posoudit celkový systém větrání domu a navrhne vám vhodné opatření pro větrání.

Pokud se odsavač par používá výhradně v cirkulačním provozu, je provoz možný bez omezení.

#### Nebezpečí požáru!

Usazeniny tuku v tukovém filtru se mohou vznítit. Pokud se spotřebič používá vedle plynového spotřebiče, musí na něj být při vaření nasunuta ventilační lišta. Ventilační lišta zlepšuje vlastnosti odsávání u plynových spotřebičů. Ventilační lišta zabraňuje zhasnutí malých plamenů v důsledku průvanu.

#### Nebezpečí úrazu!

Součásti uvnitř spotřebiče mohou mít ostré hrany. Noste ochranné rukavice.

#### Nebezpečí úrazu elektrickým proudem!

Součásti uvnitř spotřebiče mohou mít ostré hrany. Může dojít k poškození připojovacího kabelu. Připojovací kabel při instalaci nezalamujte ani neuskřípněte.

#### Nebezpečí udušení!

Obalový materiál je nebezpečný pro děti. Nikdy nedovolte dětem, aby si hrály s obalovým materiálem.

## Všeobecná upozornění

### Provoz na odvětrání

**Upozornění:** Odvětrávaný vzduch se nesmí odvádět do kouřovodu nebo komína, který je v provozu, ani do šachty, která slouží k odvětrávání místností, ve kterých jsou instalované spotřebiče paliv.

- Pokud se má odvětrávaný vzduch odvádět do kouřovodu nebo komína, který není v provozu, je nutné si opatřit souhlas příslušného kominického mistra.
- Pokud se odvětrávaný vzduch vede venkovní zdí, je nutné použít teleskopickou průchodku zdí.

### Odvětrávací vedení

**Upozornění:** Výrobce spotřebiče nepřebírá záruku za reklamace, které jsou způsobené vedením trubek.

- Spotřebič dosáhne optimálního výkonu při krátké, rovné trubce pro odvod vzduchu s co možná největším průměrem.
- V případě dlouhých, nerovných trubek pro odvod vzduchu, příliš velkým počtu kolen nebo průměru trubky, který je menší než 150 mm, není dosaženo optimálního výkonu odsávání a ventilátor je hlučnější.
- Trubky nebo hadice pro odvod vzduchu musí být z nehořlavého materiálu.

### Kruhové trubky

Doporučujeme vnitřní průměr 150 mm, minimálně ale 120 mm.

### Ploché kanály

Vnitřní průřez musí odpovídat průměru kruhových trubek.

Ø 150 mm cca 177 cm<sup>2</sup>

Ø 120 mm cca 113 cm<sup>2</sup>

- Ploché kanály by neměly mít ostré ohyby.
- Při odlišném průměru trubky nasadte těsnicí proužek.

### Elektrické připojení

#### ⚠ Nebezpečí úrazu elektrickým proudem!

Součásti uvnitř spotřebiče mohou mít ostré hrany. Může dojít k poškození připojovacího kabelu. Připojovací kabel při instalaci nezalamujte ani neuskřípněte.

Před připojením spotřebiče zkontrolujte elektrickou instalaci v domácnosti. Dbejte na zabezpečení správného jištění elektrické instalace v domácnosti. Napětí a frekvence spotřebiče musí být shodné s elektrickou instalací (viz typový štítek).

Spotřebič odpovídá stupni ochrany I a smí být připojen jen kabelem s ochranným vodičem.

Při instalaci se musí použít jistič všech pólů se vzdáleností kontaktů min. 3 mm. Zástrčka musí být přístupná i po dokončení vestavby.

Instalaci nebo výměnu přívodního kabelu smí provádět pouze kvalifikovaný elektrikář při dodržení příslušných předpisů.



Pokud dojde k poškození síťového kabelu tohoto spotřebiče, musí se vyměnit za speciální připojovací kabel, který lze obdržet u výrobce nebo jeho zákaznického servisu.

## Instalační schéma (obrázek A)

## Rozměry spotřebiče (obrázek B + C)

### Příslušenství k instalaci

VA 422 000	Spojovací lišta (2x)
AD 854 045	Spojovací díl pro systém plochého potrubí s lamelami pro vedení vzduchu 2x vnitřní průměr 150 mm, plochý

## Příprava nábytku (obrázek 1)

Vestavný nábytek musí být odolný vůči teplotám do 90 °C. Stabilita vestavného nábytku musí být zajištěna i po provedení výřezu.

Vyřízněte do pracovní desky otvor podle obrázku vestavby. Úhel řezné plochy vůči pracovní desce musí činit 90 °.

Postranní hrany výřezu musí být rovné, aby zabezpečovaly správné umístění přídržovacích pružin na spotřebiči. U vícevrstvých pracovních desek v případě potřeby připevněte po stranách ve výřezu lišty.

Po vyřezávání odstraňte piliny. Řezné plochy opatřete žáruvzdornou a vodotěsnou vrstvou.

Minimální vzdálenost spodní strany spotřebiče od nábytku musí činit 10 mm.

Nosnost a stabilitu, zejména u slabých pracovních desek, je nutné zabezpečit vhodnou opěrnou konstrukcí. Zohledněte hmotnost spotřebiče včetně dalšího zatížení. Použitý vyztužovací materiál musí být odolný vůči žáru a vlhku.

Spotřebič lze vestavět do následujících teplotně odolných a voděodolných pracovních desek:

- Kamenné pracovní desky
- Pracovní desky z umělých materiálů (např. Corian®)
- Pracovní desky z masivního dřeva: pouze po dohodě s výrobcem pracovní desky (zacelit hrany výřezu)
- U ostatních materiálů projednejte použití s výrobcem pracovní desky.

Vestavba do pracovních desek z dřevotřísky není možná.

**Upozornění:** Veškeré výřezy do pracovní desky je nutno provést ve specializované dílně podle schématu vestavby. Výřez musí být proveden čistě a přesně, protože řezná hrana je na povrchu vidět. Pomocí vhodného čistícího prostředku hrany výřezu vyčistěte a zbavte mastnot (řídte se pokyny pro použití od výrobce silikonového tmelu).

## Otvory pro ovládací voliče (obrázek 2a + b)

Vestavný ovládací panel a ovládací voliče lze zabudovat do dolní skříňky ve výšce zásuvky. Tloušťka panelu: 16 - 23 mm

1. Podle obrázku vyvrtejte otvor o Ø 35 mm pro upevnění ovládacích voličů pro odvětrávání na přední straně dolní skříňky.
2. Podle obrázku vyvrtejte otvory o Ø 50 mm pro upevnění ovládacích voličů pro varnou desku na přední straně dolní skříňky.
3. Pokud je tloušťka čelního panelu větší než 23 mm, seřízněte čelní panel na zadní straně, aby tloušťka nebyla větší než 23 mm. Rozměry vyříznutí proveďte podle ovládacího panelu, resp. ovládacích voličů.

## Montáž ovládacího panelu (obrázek 3 + 4)

**Upozornění:** Instalujte přístroj pouze společně s příslušným ovládacím panelem.

1. Odstraňte obal ovládacího knoflíku a stáhněte ochrannou fólii za světelným kroužkem.
2. Podržte přídržný plech zezadu proti čelní stěně. Zastrčte ovládací knoflík zepředu do otvoru a zezadu jej pevně přišroubujte pomocí matice. Přídržný plech zajistěte proti otáčení pomocí přiložených šroubů.
3. Ovládací panel přišroubujte pomocí přiložených šroubů zespodu k přídržnému plechu.

### Pozor!

Nebezpečí poškození spotřebiče! Zajistěte vyrovnaní potenciálů. Než bude možné připojit řídicí kabel k ovládacímu panelu, musí se k ovládacímu panelu připevnit zemnicí pásek od řídicí jednotky.

## Příprava spotřebiče a výřezu

1. Přilepte těsnicí proužky. (obrázek 5)
2. Označte polohu spojovacích lišt na těsnicím proužku. (obrázek 6)
3. Řídicí jednotku upěvněte do vestavěného nábytku.

### Pozor!

Pronikající vlhkost, tak může způsobit úraz elektrickým proudem. Řídicí jednotku neupevňujte na dno vestavného nábytku.

4. Namontujte spojovací díl do požadované polohy. (obrázek 7)

### Upozornění

- Podle prostorových podmínek je možné spojovací díl o 180 ° otočit.
- Ohledně odvodu vzduchu, berte na vědomí pokyny viz návod k modulu ventilátoru.

5. Zapojte řídicí kabel do zásuvky na ovládacím panelu. Zástrčka musí zaskočit. (obrázek 8)
6. Nasadte pravou spojovací lištu do správné polohy. (obrázek 9)
7. Přední upínací šrouby zkraťte podle tloušťky pracovní desky. Demontujte plechy v místě zlomu. (obrázek 10)

**Upozornění:** Dbejte na to, aby zkrácení nebylo příliš velké, musí být zajištěn upínací účinek k pracovní desce.

## Montáž přístroje

1. Používejte pomůcky pro montáž (obrázek 11): Kryt ventilátoru nastavte do prostřední polohy a sejměte směrem nahoru. Montážní pomůcky nasadte šikmo do výřezu a vyrovnejte tak, aby byly kolmo ke spotřebiči.
2. Část odsavače par nasuňte na pravou spojovací lištu. Nasadte levou spojovací lištu a nasuňte na druhou část odsavače par. Zkontrolujte správnou polohu. (obrázek 12)
3. Nadzdvihněte odsavač par a ujistěte se, že těsnicí proužky na koncích spojovacích lišt se překrývají. (obrázek 13)
4. Vyrovnejte odsavač par do vodorovna. Utáhněte zadní upínací šrouby uvnitř spotřebiče. Zespodu utáhněte přední upínací šrouby. (obrázek 14)

### Upozornění

- Upínací šrouby neutahujte příliš pevně, dbejte na rovnoměrnou těsnicí spáru.
- Zadní upínací šrouby se při utahování otočí sami.

5. Namontujte varnou desku podle přiloženého montážního návodu. (obrázek 15)
6. Ke spojovacímu dílu připevněte trubku pro odvod vzduchu a vhodným způsobem utěsňte.
7. Nasazení tukového filtru (obrázek 16): Pomocná deska slouží ke správnému umístění tukového filtru při postranním výstupu vzduchu. Vložte pomocnou desku do větracího prvku tak, aby prostřední výstupek směřoval k výstupu vzduchu. Položte tukový filtr na pomocnou desku.
8. Zapojte připojovací kabel a zemnicí kabel řídicí jednotky do zdířky v ovládacím panelu. Propojte řídicí jednotku a odvětrávací jednotku síťovým kabelem. Všechny zástrčky musí zaskočit. Řídicí jednotku a odvětrávací jednotku připojte k elektrické síti a zkontrolujte funkci. Pokud spotřebič nefunguje, zkontrolujte správné zapojení připojovacích kabelů! (obrázek 17)
9. **Před zatmelením bezpodmínečně proveďte test funkčnosti!** Spáru po obvodu vyplňte vhodným tepelně odolným silikonovým tmelem (např. OTTOSEAL® S 70). Těsnicí spáru uhladte hladicím prostředkem doporučeným výrobcem. Řídte se pokyny pro použití silikonového tmelu. Spotřebič uveďte do provozu až po úplném vytvrnutí silikonového tmelu (minimálně 24 hodin, v závislosti na pokojové teplotě).

### Pozor!

Nevhodný silikonový tmel může u pracovních desek z přírodního kamene způsobit trvalé změny jeho barvy.

## Demontáž spotřebiče

Spotřebič odpojte od sítě. U spotřebičů vestavěných do roviny odstraňte silikonové těsnění. Uvolněte upínací hák. Spotřebič zespodu vytlačte ven.

### Pozor!

Nebezpečí poškození spotřebiče! Spotřebič nevyjímejte páčením shora.

## ⚠️ Vigtige sikkerhedsanvisninger

Læs denne vejledning omhyggeligt igennem. Det er en forudsætning for, at apparatet kan betjenes sikkert og korrekt. Opbevar brugs- og montagevejledningen til senere brug eller til kommende ejere af apparatet.

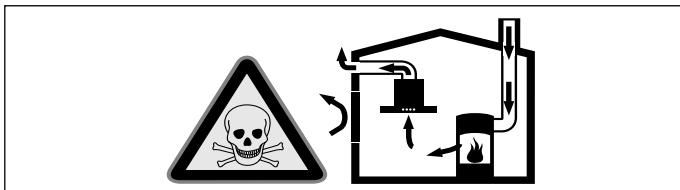
Sikkerheden under brug er kun sikret, hvis emhætten er blevet monteret korrekt iht. monteringsvejledningen. Installatøren har ansvaret for, at apparatet fungerer fejlfrit på opstillingsstedet.

Til installationen skal de aktuelt gyldige byggeforskrifter og forskrifterne fra de lokale strøm- og gasforsyningsselskaber følges.

### Livsfare!

Retursugning af forbrændingsgasser kan medføre forgiftning.

Sørg altid for tilstrækkelig lufttilførsel, når emhætten anvendes med aftræksfunktionen i samme rum som et ildsted, hvis lufttilførsel sker fra indeluften.

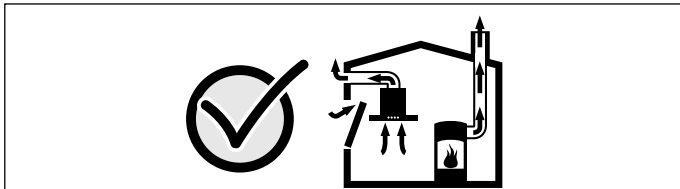


Ildsteder, hvis lufttilførsel sker fra indeluften, (f.eks. gas-, olie-, træ- eller kulfyrede varmeapparater, gennemstrømningsvandvarmere, vandvarmere) henter deres forbrændingsluft fra opstillingsrummet og fører røggassen ud gennem en røggaskanal (f.eks. skorsten) til det fri.

En tændt emhætte trækker indeluft ud af køkkenet og tilstødende rum. Hvis lufttilførslen er utilstrækkelig, opstår der et undertryk. Derved kan giftige gasser fra skorstenen eller aftrækskanalen blive suget tilbage og ind i beboelsesrummene.

- Derfor skal der altid være en tilstrækkelig stor lufttilførsel.
- En murkasse til lufttilførsel/aftræksluft alene sikrer ikke, at grænseværdien overholdes.

Risikofri drift er kun mulig, når undertrykket i rummet, hvor ildstedet er opstillet, ikke overskrider 4 Pa (0,04 mbar). Dette kan sikres ved, at den luft, der kræves til forbrændingen, kan strømme ind gennem åbninger, som ikke kan lukkes, f.eks. i døre, vinduer, igennem en murkasse til lufttilførsel/aftræksluft eller ved andre tekniske foranstaltninger.



Spørg under alle omstændigheder den ansvarshavende skorstensfejermester til råds. Vedkommende kan bedømme husets samlede ventilationssituation og forslå en passende ventilationsforanstaltning.

Benyttes emhætten udelukkende i cirkulationsdrift, kan den benyttes uden indskrænkninger.

### Brandfare!

Fedtaflejringer i fedtfilteret kan blive antændt. Hvis apparatet bruges ved siden af en gaskogetop, skal der påsættes en luftafledningsskinne under madlavning. Luftafledningsskinne forbedrer udsagningsforholdene i forbindelse med gaskogetoppe. Luftafledningsskinne forhindrer, at små flammer kan blive slukket på grund af træk.

### Fare for tilskadekomst!

Komponenterne indvendig i emhætten kan have skarpe kanter. Brug beskyttelseshandsker.

### Fare for elektrisk stød!

Komponenterne indvendig i emhætten kan have skarpe kanter. Tilslutningskablet kan blive beskadiget. Sørg for, at tilslutningskablet ikke får knæk eller kommer i klemme under installationen.

### Fare for kvælning!

Emballagemateriale er farligt for børn. Sørg for, at børn ikke leger med emballagemateriale.

## Generelle anvisninger

### Drift med aftræksfunktion

**Bemærk:** Aftræksluften må ikke ledes ud i en røg- eller røggasskorsten, der er i brug, eller i en skakt, der benyttes til udluftning af rum, hvor der findes ildsteder.

- Hvis aftræksluften skal ledes bort gennem en røg- eller røggasskorsten, som ikke mere er i brug, skal dette godkendes af den ansvarshavende skorstensfejer.
- Hvis aftræksluften ledes ud gennem en ydervæg, skal der anvendes en teleskop-murkasse.

### Aftræksledning

**Bemærk:** Apparats producent påtager sig ikke ansvar for reklamationer, hvis årsag ligger i aftræksledningen.

- Apparatet opnår sin optimale ydelse med et kort, lige aftræksrør med en så stor rørdiameter som muligt.
- Ved lange, ru aftræksrør med mange rørbøjninger eller ved en rørdiameter under 150 mm, opnås den optimale udsugningseffekt ikke, og ventilatoren støjer mere under udsugningen.
- Rør eller slanger, der anvendes i aftræksledningen, skal være af ikke-brændbart materiale.

### Rundrør

Det anbefales at anvende en indvendig diameter på 150 mm, dog mindst 120 mm.

### Fladkanaler

Det indvendige tværsnit skal svare til rundrørens diameter.

**Ø 150 mm svarer til ca. 177 cm<sup>2</sup>**

**Ø 120 mm svarer til ca. 113 cm<sup>2</sup>**

- Ved fladkanaler bør skarpe knæk undgås.
- Ved rør med forskellig diameter skal der anvendes tætningsstrimler.

### Elektrisk tilslutning

#### ⚠️ Fare for elektrisk stød!

Komponenterne indvendig i emhætten kan have skarpe kanter. Tilslutningskablet kan blive beskadiget. Sørg for, at tilslutningskablet ikke får knæk eller kommer i klemme under installationen.

Kontroller den elektriske installation i huset, inden apparatet tilsluttes. Der skal anvendes en egnet afsikring i husets installation. Apparats spænding og frekvens skal stemme overens med den elektriske installation (se typeskilt).

Apparatet er klassificeret iht. beskyttelsesklasse I og må kun anvendes med en sikkerheds-jordforbindelse.

Der skal indgå en alpolet afbryder med mindst 3 mm kontaktafstand i installationen. Dette stik skal også være tilgængeligt efter indbygningen.

Flytning eller udskiftning af tilslutningsledningen må kun udføres af en faglært elektriker under hensyntagen til de gældende forskrifter. Hvis apparats netttilslutningsledning bliver beskadiget, skal den udskiftes med en speciel tilslutningsledning, som fås hos producenten eller dennes kundeservice.

### Installationstegning (fig. A)

### Apparatets mål (fig. B + C)

### Installationstilbehør

VA 422 000	Forbindelsesliste (2 x)
AD 854 045	Tilslutningsstuds til fladkanalsystem med lameller 2 x indiv. diam. 150 mm flad kanal

### Forberedelse af indbygningsmøbel (fig. 1)

Indbygningsskabet skal kunne modstå en temperatur på op til 90 °C. Det skal sikres, at indbygningsskabet også er stabilt efter udførelsen af udskæringen.

Lav en udskæring i bordpladen iht. montagetegningen. Snitfladerne skal være vinkelrette (90°) i forhold til bordpladen.

Udskæringens sider skal være plane, så spændefjedrene på apparatet får et godt greb. Ved bordplader med flere lag skal der eventuelt fastgøres lister på siden af udskæringen.

Fjern alle spåner, når udskæringen er færdig. Snitfladerne skal forsegles varmebestandigt og vandtæt.

Overhold en minimumafstand på 10 mm fra apparats underside til indbygningsskabets dele.

Især ved tynde bordplader skal bæreevnen og stabiliteten sikres ved hjælp af egnede underkonstruktioner. Apparatets vægt inklusive ekstra belastninger skal medregnes. Det anvendte forstærkningsmateriale skal være varme- og fugtbestandigt. Apparatet kan indbygges i følgende temperaturbestandige og vandfaste bordplader:

- Bordplader af sten
- Bordplader af kunststof (f.eks. Corian®)
- Bordplader af massivt træ: Kun efter aftale med bordpladens producent (forsegling af snitkanter)
- Ved anvendelse af andre bordpladematerialer skal den pågældende producent spørges til råds.

Indbygning i bordplader af spånplader er ikke mulig.

**Bemærk:** Alle udskæringer i bordpladen skal udføres professionelt på et værksted i overensstemmelse med montagetegningen. Udskæringen skal udføres nøjagtigt og med renskårne kanter, fordi snitkanterne er synlige på overfladen. Rens og affedt udskæringens kanter med et egnet rengøringsmiddel (følg silikoneproducentens anvisninger).

#### Huller til betjeningsgreb (fig. 2a + b)

Betjeningspanelet og betjeningsgrebene kan integreres i underskabet i højde med skuffen. Paneltykkelse: 16 - 23 mm

1. Bor huller Ø 35 mm i forsiden af underskabet til befæstigelse af betjeningsgrebene til bordemfanget iht. tegningen.
2. Bor huller Ø 50 mm i forsiden af underskabet til befæstigelse af betjeningsgrebene til kogezoneerne iht. tegningen.
3. Hvis frontpladen er tykkere end 23 mm: Lav en udfærsning på bagsiden af frontpladen, så tykkelsen ikke overstiger 23 mm. Udfør udfærsningen svarende til betjeningspanelets hhv. betjeningsgrebenes størrelse.

#### Montage af kontrolpanel (fig. 3 + 4)

**Bemærk:** Apparatet skal kun indbygges sammen med det tilsvarende betjeningspanel.

1. Forpakningen skal fjernes fra betjeningsknappen og beskyttelsesfolien bag ringlyset skal trækkes af.
2. Hold befæstigelsespladen ind mod frontafdækningen bagfra. Stik betjeningsknappen forfra ind i huller, og skru den fast bagfra med møtrikken. Fastgør befæstigelsespladen med de vedlagte skruer, så den ikke kan drejes.
3. Skru styrepanelet fast på befæstigelsespladen nedefra ved hjælp af de vedlagte skruer.

#### Pas på!

Beskadigelse af apparat Etablering af potentialudligning. Styrekablerne må ikke tilsluttes til styrepanelet, før jordforbindelsesledningen fra styreenheden er placeret på styrepanelet.

#### Forberede apparat og udskæring

1. Klæb tætningsstrimlerne fast. (fig. 5)
2. Marker forbindelseslisternes positioner på tætningsstrimlerne. (fig. 6)
3. Fastgør styreenheden på indbygningsskabene.

#### Pas på!

Indtrængende fugtighed kan forårsage et elektrisk stød. Fastgør ikke styreenheden på bunden af skabselementet.

4. Monter tilslutningsstudsene på den ønskede position. (fig. 7)

#### Anvisninger

- Afhængigt af forholdene kan tilslutningsstudsene drejes 180°.
- Overhold også anvisningerne i ventilationsmodulets vejledning ved forlægningen af aftrækskanalerne.

5. Sæt styrekablet ind i stikdåsen i betjeningspanelet. Stikket skal gå i indgreb. (fig. 8)
6. Sæt den højre forbindelsesliste ind på den korrekte position. (fig. 9)
7. Afkort den forreste klemme svarende til bordpladens tykkelse. Knæk metallet af ved tvangsbrudstedet. (fig. 10)

**Bemærk:** Pas på ikke at afkorte klemmen for meget, fordi den i modsat fald ikke kan spænde tilstrækkeligt op mod bordpladen.

#### Indbygge apparatet

1. Anvendelse af montagestykker (fig. 11):

Placer ventilationsklappen i midterpositionen, og tag den af opad. Placer montagestykkerne på skrå i ventilationsudskæringen, og indjuster dem vinkelret i forhold til apparatet.

2. Sæt bordemfanget på plads, og skyd det ind mod den højre forbindelsesliste. Sæt den venstre forbindelsesliste på plads, og skyd den ind mod bordemfanget. Kontroller, at positionen er korrekt. (fig. 12)

3. Løft emfanget, og kontroller, at tætningsstrimlerne overlapper ved forbindelseslisternes ender. (fig. 13)

4. Indjuster bordemfanget til vandret. Spænd den bageste klemme til med skruen indvendig i apparatet. Spænd den forreste klemme fast nedefra. (fig. 14)

#### Anvisninger

- Spænd ikke klemmerne for fast til, tætningsspalten skal have en ensartet størrelse hele vejen rundt.
- Den bageste klemme drejer selv på plads, når den spændes til.

5. Monter kogesektionen i henhold til den vedlagte monteringsvejledning. (fig. 15)

6. Fastgør aftræksrøret på tilslutningsstudsene, og tæt samlingen på egnet vis.

7. Sæt fedtfiltret på plads (fig. 16):

Positionspladen bruges til korrekt placering af fedtfiltret ved luftudtag i siden. Placer positionspladen i ventilationselementet, så vinklen i midten vender mod luftudtaget. Læg fedtfiltret på positionspladen.

8. Sæt styrekablet og jordledningen fra styreenheden ind i stikket i betjeningspanelet. Forbind styreenheden og ventilationsmodulet med netværkskablet. Alle stik skal gå i indgreb. Tilslut styreenheden og ventilationsmodulet til nettet, og kontroller funktionen. Hvis apparatet ikke fungerer, skal det kontrolleres, at forbindelseskablerne sidder korrekt! (fig. 17)

9. **Inden fugningen skal der ubetinget udføres en funktionstest!** Spalten omkring indbygningen skal fuges med en egnet temperaturbestandig silikonemasse (f.eks. OTTOSEAL® S 70). Glat tætningsfugen med et værktøj, som er anbefalet af producenten. Følg brugsanvisningen for silikonemassen. Apparatet må først tages i brug, når silikonemassen er helt gennemtør (efter mindst 24 timer, afhængigt af rumtemperaturen).

#### Pas på!

Uegnet silikonemasse kan forårsage permanente misfarvninger på bordplader af natursten.

#### Demontage af apparat

Afbryd strømforsyningen til apparatet. Fjern silikonefugen ved planmonterede apparater. Frigør monteringsbeslagene. Tryk apparatet op nedefra.

#### Pas på!

Beskadigelse af apparat Apparatet må ikke tages ud oppefra ved hjælp af en løftestang.

el

#### ⚠ Σημαντικές υποδείξεις ασφαλείας

Διαβάστε προσεκτικά αυτές τις οδηγίες. Μόνο τότε μπορείτε να χειριστείτε τη συσκευή σίγουρα και σωστά. Φυλάξτε τις οδηγίες χρήσης και συναρμολόγησης για μια αργότερη χρήση ή για τον επόμενο ιδιοκτήτη.

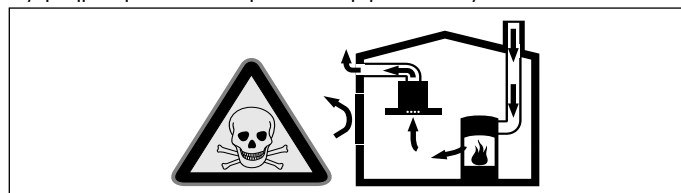
Μόνο με τη σωστή εγκατάσταση σύμφωνα με τις οδηγίες τοποθέτησης εξασφαλίζεται η ασφάλεια κατά τη χρήση. Ο εγκαταστάτης είναι υπεύθυνος για την άσπρη λειτουργία στη θέση τοποθέτησης.

Για την εγκατάσταση πρέπει να τηρούνται οι τρέχουσες, ισχύουσες οικοδομικές προδιαγραφές και οι προδιαγραφές των τοπικών επιχειρήσεων παροχής ρεύματος και αερίου.

#### Θανατηφόρος κίνδυνος!

Τα επαναρροφούμενα αέρια καύσης μπορούν να προκαλέσουν δηλητηριάσεις.

Φροντίζετε πάντοτε για επαρκή παροχή αέρα, όταν η συσκευή χρησιμοποιείται στη λειτουργία εξερισμού ταυτόχρονα με μια εστία, εξαρτημένη από τον αέρα του περιβάλλοντος.



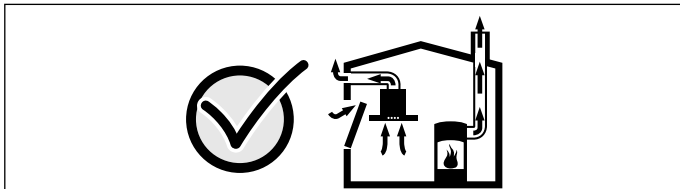
Εστίες, εξαρτημένες από τον αέρα του περιβάλλοντος (π.χ. συσκευές θέρμανσης που λειτουργούν με αέριο, πετρέλαιο, ξύλο ή άνθρακα, ταχυθερμοσίφωνες, θερμοαπτήρες νερού) λαμβάνουν τον αέρα για καύση από το χώρο τοποθέτησης και οδηγούν τα καυσαέρια μέσα από μια εγκατάσταση απαγωγής των καυσαερίων (π.χ. καμινάδα) στον εξω χώρο.



Σε συνδυασμό με έναν ενεργοποιημένο απορροφητήρα αφαιρείται αέρας από την κουζίνα και τους γειτονικούς χώρους - χωρίς επαρκή παροχή αέρα δημιουργείται μια υποπίεση. Τα δηλητηριώδη αέρια από την καμινάδα ή τον απορροφητήρα επιστρέφουν πίσω στα δωμάτια του σπιτιού.

- Γι' αυτό πρέπει να φροντίζετε πάντοτε για επαρκή παροχή αέρα.
- Ένα εντοιχισμένο κιβώτιο αερισμού / εξαερισμού μόνο του, δεν εξασφαλίζει την τήρηση της οριακής τιμής.

Μια ακίνδυνη λειτουργία είναι δυνατή μόνο τότε, όταν η υποπίεση στο χώρο τοποθέτησης της εστίας δεν υπερβαίνει τα 4 Pa (0,04 mbar). Αυτό επιτυγχάνεται, όταν μέσω μη κλεινόμενων ανοιγμάτων, π.χ. στις πόρτες, στα παράθυρα, σε συνδυασμό με ένα εντοιχισμένο κιβώτιο αερισμού/εξαερισμού ή με άλλα τεχνικά μέτρα, μπορεί να αναπληρωθεί ο απαραίτητος αέρας που χρειάζεται για την καύση.



Ζητήστε σε κάθε περίπτωση τη συμβουλή του αρμόδιου καπνοδοξακαθαριστή, ο οποίος μπορεί να εκτιμήσει το συνολικό σύστημα αερισμού του σπιτιού και να σας προτείνει το κατάλληλο μέτρο αερισμού.

Εάν ο απορροφητήρας λειτουργεί αποκλειστικά στην λειτουργία ανακυκλοφορίας αέρα, τότε η λειτουργία είναι δυνατή χωρίς περιορισμό.

#### Κίνδυνος πυρκαγιάς!

Οι εναποθέσεις λίπους στο φίλτρο του λίπους μπορούν να αναφλεγούν. Εάν η συσκευή λειτουργεί δίπλα σε μια συσκευή αερίου, πρέπει στο μαγειρέμα να τοποθετηθεί μια λαμαρίνα οδήγησης του αέρα. Η λαμαρίνα οδήγησης του αέρα βελτιώνει τη συμπεριφορά απορρόφησης στις συσκευές αερίου. Η λαμαρίνα οδήγησης του αέρα εμποδίζει το σβήσιμο των μικρών φλογών από ένα ρεύμα αέρα.

#### Κίνδυνος τραυματισμού!

Τα εξαρτήματα στο εσωτερικό της συσκευής μπορεί να είναι κοφτερά. Φοράτε προστατευτικά γάντια.

#### Κίνδυνος ηλεκτροπληξίας!

Τα εξαρτήματα στο εσωτερικό της συσκευής μπορεί να είναι κοφτερά. Το καλώδιο σύνδεσης μπορεί να υποστεί ζημιά. Κατά την εγκατάσταση μην τσακίζετε και μη μαγκώνετε το καλώδιο σύνδεσης.

#### Κίνδυνος ασφυξίας!

Τα υλικά της συσκευασίας είναι επικίνδυνα για τα παιδιά. Μην αφήνετε τα παιδιά να παίζουν ποτέ με τα υλικά συσκευασίας.

### Γενικές υποδείξεις

#### Λειτουργία εξαερισμού

**Υπόδειξη:** Ο αέρας απαγωγής δεν επιτρέπεται να διοχετευθεί σε καμινάδα καπνού ή καυσαερίων που βρίσκεται σε λειτουργία ούτε σε αγωγό, ο οποίος χρησιμεύει στον εξαερισμό χώρων με εστίες πυράς.

- Σε περίπτωση που ο αέρας απαγωγής πρόκειται να διοχετευθεί σε καμινάδα καπνού ή καυσαερίων που δε βρίσκεται σε λειτουργία, είναι απαραίτητη η έγκριση του αρμόδιου καπνοδοξακαθαριστή.
- Αν ο αέρας απαγωγής διοχετεύεται στην ύπαιθρο μέσω του εξωτερικού τοίχου, θα πρέπει να χρησιμοποιηθεί ένα τηλεσκοπικό, εντοιχισμένο κιβώτιο.

#### Αγωγός απαγωγής του αέρα

**Υπόδειξη:** Για τις διαμαρτυρίες, που οφείλονται στο τμήμα των σωλήνων, ο κατασκευαστής της συσκευής δεν αναλαμβάνει καμία ευθύνη.

- Η συσκευή επιτυγχάνει την ιδανική της ισχύ μέσω ενός κοντού, ευθύγραμμου σωλήνα εξαερισμού και μια κατά το δυνατό μεγάλη διάμετρο σωλήνα.
- Με τους μακρικούς τραχιούς σωλήνες απαγωγής του αέρα, τις πολλές καμπύλες ή τις διαμέτρους σωλήνων, που είναι μικρότερες από 150 mm, δεν επιτυγχάνεται η ιδανική ισχύς αναρρόφησης και ο θόρυβος του ανεμιστήρα γίνεται δυνατότερος.
- Οι σωλήνες ή οι εύκαμπτοι σωλήνες που χρησιμοποιούνται για την απαγωγή του αέρα πρέπει να είναι από μη εύφλεκτο υλικό.

#### Στρογγυλοί σωλήνες

Συνίσταται μια εσωτερική διάμετρος από 150 mm, το λιγότερο όμως 120 mm.

#### Επίπεδα κανάλια

Η εσωτερική διατομή πρέπει να αντιστοιχεί στη διάμετρο των στρογγυλών σωλήνων.

Ø 150 mm περίπου 177 cm<sup>2</sup>

Ø 120 mm περίπου 113 cm<sup>2</sup>

- Τα επίπεδα κανάλια δεν πρέπει να έχουν απότομες αλλαγές κατεύθυνσης.

- Σε περίπτωση που διαφέρουν οι διάμετροι των σωλήνων τοποθετήστε λωρίδες στεγανοποίησης.

### Ηλεκτρική σύνδεση

#### ⚠ Κίνδυνος ηλεκτροπληξίας!

Τα εξαρτήματα στο εσωτερικό της συσκευής μπορεί να είναι κοφτερά. Το καλώδιο σύνδεσης μπορεί να υποστεί ζημιά. Κατά την εγκατάσταση μην τσακίζετε και μη μαγκώνετε το καλώδιο σύνδεσης.

Πριν τη σύνδεση της συσκευής ελέγξτε την οικιακή ηλεκτρική εγκατάσταση. Προσέξτε για κατάλληλη ασφάλεια στην οικιακή εγκατάσταση. Η τάση και η συχνότητα της συσκευής πρέπει να ταυτίζονται με την ηλεκτρική εγκατάσταση (βλέπε πινακίδα τύπου).

Η συσκευή ανταποκρίνεται στην κατηγορία προστασίας I και επιτρέπεται να λειτουργεί μόνο με σύνδεση αγωγού προστασίας (γείωση).

Στην εγκατάσταση πρέπει να υπάρχει μια διάταξη διακοπής όλων των πόλων με ένα διάκενο επαφής το λιγότερο 3 mm. Αυτή η πρίζα πρέπει μετά την τοποθέτηση να είναι ακόμα προσιτή.

Η μετατόπιση ή η αντικατάσταση του καλωδίου σύνδεσης επιτρέπεται να πραγματοποιηθεί μόνο από έναν ειδικευμένο ηλεκτρολόγο, λαμβάνοντας υπόψη τους σχετικούς κανονισμούς.

Εάν το καλώδιο σύνδεσης στο δίκτυο του ρεύματος αυτής της συσκευής υποστεί ζημιά, πρέπει να αντικατασταθεί από ένα ειδικό καλώδιο σύνδεσης, το οποίο είναι διαθέσιμο στον κατασκευαστή ή στην υπηρεσία τεχνικής εξυπηρέτησης πελατών.

### Σχέδιο εγκατάστασης (Εικ. Α)

#### Διαστάσεις της συσκευής (Εικ. Β + C)

#### Εξαρτήματα εγκατάστασης

VA 422 000

Μπάρα σύνδεσης (2x)

AD 854 045

Στόμιο σύνδεσης για σύστημα επίπεδων καναλιών με ελάσματα οδήγησης του αέρα 2x NW 150 mm επίπεδο

### Προετοιμασία του ντουλαπιού (Εικ. 1)

Το εντοιχισμένο ντουλάπι πρέπει να είναι ανθεκτικό στη θερμοκρασία μέχρι τους 90 °C. Η σταθερότητα του εντοιχισμένου ντουλαπιού πρέπει να εξασφαλίζεται επίσης και μετά από τις εργασίες κοπής των ανοιγμάτων.

Κατασκευάστε το άνοιγμα στον πάγκο εργασίας σύμφωνα με το σχέδιο εγκατάστασης. Η γωνία της επιφάνειας τομής προς τον πάγκο εργασίας πρέπει να ανέρχεται στις 90°.

Οι πλευρικές ακμές του ανοίγματος πρέπει να είναι επίπεδες, για να εξασφαλιστεί η καλή προσαρμογή των κλιπ στερέωσης στη συσκευή. Στους πάγκους εργασίας πολλαπλών στρώσεων στερεώστε ενδεχομένως πηχάκια στα πλάγια του ανοίγματος.

Μετά τις εργασίες κοπής των ανοιγμάτων απομακρύνετε τα απόβλητα (πριονίδια, γρέζια). Σφραγίστε τις επιφάνειες τομής μ' ένα στεγανοποιητικό υλικό ανθεκτικό στη θερμότητα.

Προσέξτε την ελάχιστη απόσταση των 10 mm του κάτω μέρους της συσκευής από τα μέρη των ντουλαπιών.

Η αντοχή και η σταθερότητα, ειδικά στους λεπτούς πάγκους εργασίας, πρέπει να εξασφαλίζονται με κατάλληλες υποκατασκευές. Λάβετε υπόψη το βάρος της συσκευής συμπεριλαμβανομένου του πρόσθετου φορτίου. Το χρησιμοποιούμενο υλικό ενίσχυσης πρέπει να είναι ανθεκτικό στη θερμότητα και στην υγρασία.

Η συσκευή μπορεί να τοποθετηθεί στους ακόλουθους ανθεκτικούς στη θερμοκρασία και στο νερό πάγκους εργασίας:

- Πέτρινοι (μαρμάρινοι) πάγκοι εργασίας
- Πάγκοι εργασίας από συνθετικό υλικό (π.χ. Corian®)
- Πάγκοι εργασίας από μασίφ ξύλο: Μόνο κατόπιν συνεννόησης με τον κατασκευαστή του πάγκου εργασίας (σφράγιμα των ακμών του ανοίγματος)
- Σε περίπτωση άλλου υλικού συνεννοηθείτε, σχετικά με τη χρήση, με τον κατασκευαστή του πάγκου εργασίας.

Μια τοποθέτηση σε πάγκους εργασίας από νοβοπάν δεν είναι δυνατή.

**Υπόδειξη:** Όλες οι εργασίες κοπής των ανοιγμάτων στον πάγκο εργασίας πρέπει να γίνουν σ' ένα ειδικό συνεργείο σύμφωνα με το σχέδιο εγκατάστασης. Το άνοιγμα πρέπει να γίνει καθαρά και σωστά, επειδή η ακμή της τομής στην επάνω επιφάνεια είναι εμφανής. Καθαρίστε και απολιπάνετε τις ακμές του ανοίγματος με ένα κατάλληλο υλικό καθαρισμού (προσέξτε τις υποδείξεις επεξεργασίας του κατασκευαστή της σιλικόνης).

#### Τρόπες για τα κουμπιά χειρισμού (Εικ. 2a + b)

Η ενσωματωμένη κονσόλα χειρισμού και τα κουμπιά χειρισμού είναι ενσωματωμένα στο κάτω ντουλάπι στο ύψος του συρταριού. Πάχος της λωρίδας κάλυψης: 16 - 23 mm

1. Σύμφωνα με την εικόνα ανοίξτε την οπή Ø 35 mm για τη στερέωση του κουμπιού της διάταξης εξαερισμού της βάσης εστίων στην μπροστινή πλευρά του κάτω ντουλαπιού.

- Φτιάξτε σύμφωνα με την εικόνα τις τρύπες με  $\varnothing$  50 mm για τη στερέωση των κουμπιών χειρισμού της βάσης εστιών στην μπροστινή πλευρά του κάτω ντουλαπιού.
- Σε περίπτωση πάχους μπροστινής λωρίδας κάλυψης πάνω από 23 mm: Φρεζάρετε την μπροστινή λωρίδα κάλυψης στην πίσω πλευρά, έτσι ώστε το πάχος να μην είναι πάνω από 23 mm. Οι διαστάσεις φρεζαρίσματος πρέπει να αντιστοιχούν στην κονσόλα χειρισμού ή στα κουμπιά χειρισμού.

### Τοποθέτηση της κονσόλας χειρισμού (Εικ. 3 + 4)

**Υπόδειξη:** Τοποθετήστε τη συσκευή μόνο μαζί με την αντίστοιχη κονσόλα χειρισμού.

- Απομακρύνετε τη συσκευασία του κουμπιού χειρισμού και αφαιρέστε την προστατευτική μεμβράνη πίσω από το φωτεινό δακτύλιο.
- Κρατήστε το έλασμα στήριξης από πίσω πάνω στην μπροστινή κονσόλα. Τοποθετήστε το διακόπτη χειρισμού από μπροστά στην τρύπα, βιδώστε το από πίσω καλά με το παξιμάδι. Ασφαλίστε το έλασμα στήριξης με τις συνημμένες βίδες έναντι περιστροφής.
- Σφίξτε την κονσόλα χειρισμού με τις συνημμένες βίδες από κάτω στο έλασμα στήριξης.

#### Προσοχή!

Ζημιές στη συσκευή! Αποκατάσταση της εξίσωσης δυναμικού. Προτού επιτραπεί η σύνδεση των καλωδίων ελέγχου στην κονσόλα χειρισμού, πρέπει να τοποθετηθεί ο αγωγός γείωσης από τη μονάδα ελέγχου στην κονσόλα χειρισμού.

### Προετοιμασία συσκευής και ανοίγματος

- Κολλήστε σταθερά τις λωρίδες στεγανοποίησης. (Εικ. 5)
- Μαρκάρετε τη θέση των μπαρών σύνδεσης πάνω στη λωρίδα στεγανοποίησης. (Εικ. 6)
- Στερεώστε τη μονάδα ελέγχου στο εντοιχιζόμενο ντουλάπι.

#### Προσοχή!

Μια εισχώρηση υγρασίας μπορεί να προκαλέσει μια ηλεκτροπληξία. Μη στερεώσετε τη μονάδα ελέγχου στον πάτο του εντοιχιζόμενου ντουλαπιού.

- Συναρμολογήστε το στόμιο σύνδεσης στην επιθυμητή θέση. (Εικ. 7)

#### Υποδείξεις

- Ανάλογα με το διαθέσιμο χώρο μπορεί το στόμιο σύνδεσης να στραφεί κατά 180°.
- Για την οδήγηση του εξαερισμού προσέξτε επίσης τις οδηγίες για το συγκρότημα του ανεμιστήρα.

- Συνδέστε το καλώδιο ελέγχου στην υποδοχή στην κονσόλα χειρισμού. Το φινιρίσμα πρέπει να ασφαλίσει. (Εικ. 8)
- Τοποθετήστε τη δεξιά μπάρα σύνδεσης στη σωστή θέση. (Εικ. 9)
- Κοντύνετε τον μπροστινό σφικτήρα της βάσης εστιών ανάλογα με το πάχος του πάγκου εργασίας. Κόψτε τις λαμαρίνες στην προκατασκευασμένη θέση κοπής. (Εικ. 10)

**Υπόδειξη:** Προσέξτε, να μην τον κοντύνετε πάρα πολύ, το σφίξιμο στον πάγκο εργασίας πρέπει να είναι εξασφαλισμένο.

### Τοποθέτηση της συσκευής

- Χρησιμοποιήστε το βοήθημα συναρμολόγησης (Εικ. 11): Θέστε το κλαπέτο αερισμού στη μεσαία θέση και αφαιρέστε το προς τα επάνω. Τοποθετήστε τη βοήθεια συναρμολόγησης λοξά στο άνοιγμα αερισμού και ευθυγραμμίστε την κάθετα προς τη συσκευή.
- Τοποθετήστε τη διάταξη εξαερισμού της βάσης εστιών και σπρώξτε την προς τη δεξιά μπάρα σύνδεσης. Τοποθετήστε την αριστερή μπάρα σύνδεσης και σπρώξτε την προς τη διάταξη εξαερισμού της βάσης εστιών. Ελέγξτε τη σωστή θέση. (Εικ. 12)
- Ανασηκώστε τη διάταξη εξαερισμού της βάσης εστιών και βεβαιωθείτε, ότι οι λωρίδες στεγανοποίησης τα άκρα των μπαρών σύνδεσης επικαλύπτονται. (Εικ. 13)
- Ευθυγραμμίστε τη διάταξη εξαερισμού της βάσης εστιών οριζόντια. Σφίξτε τον πίσω σφικτήρα της βάσης εστιών με τη βίδα στο εσωτερικό της συσκευής. Σφίξτε τον μπροστινό σφικτήρα της βάσης εστιών από κάτω. (Εικ. 14)

#### Υποδείξεις

- Μη σφίξτε πολύ δυνατά τους σφικτήρες της βάσης εστιών, προσέξτε να υπάρχει ολόγυρα μια ομοιόμορφη σχισμή στεγανοποίησης.
  - Ο πίσω σφικτήρας της βάσης εστιών κατά το σφίξιμο στρέφεται από μόνος του προς τα έξω.
- Συναρμολογήστε τις βάσεις εστιών σύμφωνα με τις συνημμένες οδηγίες τοποθέτησης. (Εικ. 15)
  - Στερεώστε το σωλήνα εξαερισμού στο στόμιο σύνδεσης και στεγανοποιήστε τον κατάλληλα.

- Τοποθετήστε το φίλτρο λίπους (Εικ. 16):

Η πλάκα ρύθμισης της θέσης χρησιμεύει για την τοποθέτηση στη σωστή θέση του φίλτρου λίπους σε περίπτωση εξόδου αέρα στα πλάγια. Τοποθετήστε την πλάκα ρύθμισης της θέσης στο στοιχείο αερισμού έτσι, ώστε η μεσαία γωνία να δείχνει στην έξοδο αέρα. Τοποθετήστε το φίλτρο του λίπους πάνω στην πλάκα ρύθμισης της θέσης.

- Συνδέστε το καλώδιο ελέγχου και καλώδιο γείωσης της μονάδας ελέγχου στην υποδοχή στην κονσόλα χειρισμού. Συνδέστε τη μονάδα ελέγχου και το συγκρότημα του ανεμιστήρα με το καλώδιο δικτύου. Όλα τα φινιρίσματα πρέπει να ασφαλιστούν. Συνδέστε τη μονάδα ελέγχου και το συγκρότημα του ανεμιστήρα στο ηλεκτρικό δίκτυο και ελέγξτε τη λειτουργία. Εάν η συσκευή δε λειτουργεί, ελέγξτε τη σωστή προσαρμογή των καλωδίων σύνδεσης! (Εικ. 17)

- Πριν την αρμολόγηση πραγματοποιήστε οπωσδήποτε μια δοκιμή λειτουργίας!** Αρμολογήστε την περιμετρική σχισμή με μια κατάλληλη, ανθεκτική στη θερμοκρασία κόλλα σιλικόνης (π.χ. OTTOSEAL® S 70). Εξομαλύνετε τον αρμό στεγανοποίησης με το συνιστούμενο από τον κατασκευαστή υλικό εξομάλυνσης. Προσέξτε τις υποδείξεις επεξεργασίας της κόλλας σιλικόνης. Θέστε τη συσκευή σε λειτουργία, αφού πρώτα στεγνώσει εντελώς η κόλλα σιλικόνης (το λιγότερο 24 ώρες, ανάλογα με τη θερμοκρασία περιβάλλοντος).

#### Προσοχή!

Η ακατάλληλη κόλλα σιλικόνης οδηγεί στους πάγκους εργασίας από φυσική πέτρα σε μόνιμες αποχρώσεις.

### Αφαίρεση της συσκευής

Θέστε τη συσκευή εκτός ρεύματος. Στις τοποθετημένες ισόπεδα με την επιφάνεια συσκευής απομακρύνετε τον αρμό σιλικόνης. Λύστε τους σφικτήρες. Σπρώξτε από κάτω τη συσκευή προς τα έξω.

#### Προσοχή!

Ζημιές στη συσκευή! Μην αφαιρέσετε τη συσκευή από επάνω.

es

### Indicaciones de seguridad importantes

Leer con atención las siguientes instrucciones. Solo así se puede manejar el aparato de forma correcta y segura. Conservar las instrucciones de uso y montaje para utilizarlas más adelante o para posibles futuros compradores.

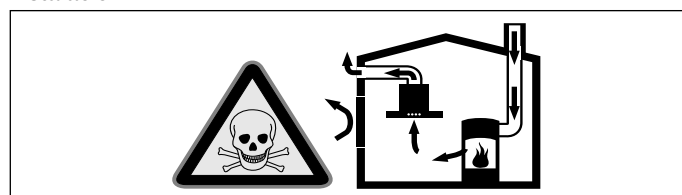
Solamente un montaje profesional conforme a las instrucciones de montaje puede garantizar un uso seguro del aparato. El instalador es responsable del funcionamiento perfecto en el lugar de instalación.

Para la instalación deben observarse las prescripciones técnicas válidas en cada momento y los reglamentos de las compañías locales suministradoras de electricidad y gas.

#### ¡Peligro mortal!

Los gases de combustión que se vuelven a aspirar pueden ocasionar intoxicaciones.

Garantice una entrada de aire suficiente si el aparato se emplea en modo de funcionamiento en salida de aire al exterior junto con un equipo calefactor dependiente del aire del recinto de instalación.

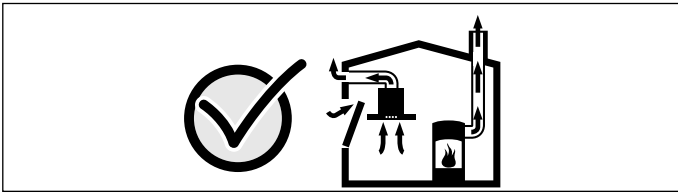


Los equipos calefactores que dependen del aire del recinto de instalación (p. ej., calefactores de gas, aceite, madera o carbón, calentadores de salida libre, calentadores de agua) adquieren aire de combustión del recinto de instalación y evacúan los gases de escape al exterior a través de un sistema extractor (p. ej., una chimenea).

En combinación con una campana extractora conectada se extrae aire de la cocina y de las habitaciones próximas; sin una entrada de aire suficiente se genera una depresión. Los gases venenosos procedentes de la chimenea o del hueco de ventilación se vuelven a aspirar en las habitaciones.

- Por tanto, asegurarse de que siempre haya una entrada de aire suficiente.
- Un pasamuros de entrada/salida de aire no es garantía por sí solo del cumplimiento del valor límite.

A fin de garantizar un funcionamiento seguro, la depresión en el recinto de instalación de los equipos calefactores no debe superar 4 Pa (0,04 mbar). Esto se consigue si, mediante aberturas que no se pueden cerrar, p. ej., en puertas, ventanas, en combinación con un pasamuros de entrada/salida de aire o mediante otras medidas técnicas, se puede hacer recircular el aire necesario para la combustión.



Pedir siempre asesoramiento al técnico competente de su región, que estará en condiciones de evaluar todo el sistema de ventilación de su hogar y recomendarle las medidas adecuadas en materia de ventilación.

Si la campana extractora se utiliza exclusivamente en funcionamiento en recirculación, no hay limitaciones para el funcionamiento.

#### ¡Peligro de incendio!

Los restos de grasa en el filtro antigrasa pueden inflamarse. Si se utiliza el aparato junto a un aparato de gas, deberá colocarse durante la cocción un carril de circulación del aire. El carril de circulación del aire mejora el comportamiento de aspiración con aparatos de gas. El carril de circulación del aire impide que las llamas pequeñas se apaguen por una corriente de aire.

#### ¡Peligro de lesiones!

Las piezas internas del aparato pueden tener bordes afilados. Usar guantes protectores.

#### ¡Peligro de descarga eléctrica!

Las piezas internas del aparato pueden tener bordes afilados. El cable de conexión podría resultar dañado. No doblar ni aprisionar el cable de conexión durante la instalación.

#### ¡Peligro de asfixia!

El material de embalaje es peligroso para los niños. No dejar que los niños jueguen con el material de embalaje.

## Consejos y advertencias generales

### Funcionamiento en salida de aire al exterior

**Nota:** La salida de aire no debe transmitirse ni a una chimenea de humos o gases de escape en servicio ni a un hueco que sirva como ventilación de los recintos de instalación de equipos calefactores.

- Si la salida de aire se va a evacuar en una chimenea de humos o gases de escape que no está en servicio, será necesario contar previamente con la aprobación correspondiente del técnico competente de la zona.
- Si la salida de aire se evacua mediante la pared exterior, se deberá utilizar un pasamuros telescópico.

### Conducto de evacuación del aire

**Nota:** La garantía del fabricante del aparato no cubre las reclamaciones que se atribuyan al tramo de conductos.

- El aparato alcanza su potencia óptima con un conducto de salida de aire rectilíneo y corto y con un diámetro grande de conducto en la medida de lo posible.
- Con conductos de salida de aire largos y rugosos, muchos codos de tubo o diámetros de tubo de un tamaño inferior a 150 mm no se consigue la capacidad de aspiración óptima y los ruidos del ventilador serán mayores.
- Los tubos o mangueras para el tendido del conducto de salida del aire deben estar fabricados con material ignífugo.

#### Conductos cilíndricos

Se recomienda un diámetro interior de 150 mm; el diámetro mínimo es de 120 mm en todo caso.

#### Conductos planos

La sección interior debe corresponder al diámetro de los conductos cilíndricos.

Ø 150 mm aprox. 177 cm<sup>2</sup>

Ø 120 mm aprox. 113 cm<sup>2</sup>

- Los conductos planos no deben presentar desvíos pronunciados.
- Si los diámetros de conducto difieren de lo anteriormente mencionado, utilizar tiras obturadoras.

#### Conexión eléctrica

#### ⚠ ¡Peligro de descarga eléctrica!

Las piezas internas del aparato pueden tener bordes afilados. El cable de conexión podría resultar dañado. No doblar ni aprisionar el cable de conexión durante la instalación.

Comprobar la instalación doméstica antes de conectar el aparato. Verificar que la instalación doméstica dispone de los fusibles apropiados. La tensión y la frecuencia del aparato deben coincidir con la instalación eléctrica del aparato (ver placa de características).

El aparato pertenece a la clase de protección I y solo puede utilizarse conectado a una conexión con conductor de toma a tierra.

Para la instalación se necesita un dispositivo de separación omnipolar con una abertura de contacto de como mínimo 3 mm. Este conector debe quedar accesible una vez finalizado el montaje.

La colocación o la sustitución del cable de conexión solo puede llevarla a cabo un técnico electricista observando las normas pertinentes.

Si el cable de conexión a la red de este aparato resulta dañado, debe sustituirse por un cable de conexión especial, que puede adquirirse en el fabricante o su servicio de asistencia técnica.

## Esquema de instalación (Fig. A)

## Medidas del aparato (Fig. B + C)

### Accesorio de instalación

VA 422 000	Juntas de unión (2x)
AD 854 045	Racor de empalme para sistema de conductos planos con lamas de circulación de aire 2 x NW 150 mm, plano

## Preparación de los muebles (Fig. 1)

El mueble de montaje debe ser resistente a temperaturas de hasta 90 °C. La estabilidad del mueble de montaje debe quedar garantizada incluso tras el trabajo de corte.

Realizar el corte en la encimera según el esquema de montaje. El ángulo de la superficie de corte respecto a la encimera debe ser de 90°.

Los bordes laterales del corte deben ser planos para garantizar que los resortes de retención del aparato se asienten bien. En encimeras laminadas, en caso de ser necesario, fijar listones lateralmente en el corte.

Retirar las virutas después de los trabajos de corte. Sellar las superficies de corte con material resistente al calor y al agua.

Tener en cuenta la distancia mínima de 10 mm entre la parte inferior del aparato y las partes del mueble.

La capacidad de carga y la estabilidad, especialmente con encimeras finas, deben garantizarse por medio de un bastidor adecuado. Tener en cuenta el peso del aparato, incluida la carga adicional. El material de refuerzo usado debe ser resistente al calor y a la humedad.

El aparato puede montarse en las siguientes encimeras impermeables y resistentes a la temperatura:

- Encimeras de piedra
- Encimeras sintéticas (p. ej., Corian®)
- Encimeras de madera maciza: solo previa aprobación por parte del fabricante de la encimera (sellado de los bordes del hueco)
- En caso de otros materiales, se debe consultar al fabricante de la encimera al respecto.

No está permitido el montaje en encimeras de madera prensada.

**Nota:** Todos los trabajos de recorte de la encimera deben ser realizados por un taller especializado de acuerdo con el esquema de montaje. El recorte debe ser limpio y preciso, puesto que el borde cortado es visible en la superficie. Limpiar y desengrasar los bordes del hueco recortado utilizando un producto de limpieza adecuado (consultar las indicaciones del fabricante de la silicona).

### Orificios para mandos de control (Fig. 2a + b)

El cuadro de control integrado y los mandos de control se pueden montar en el armario inferior a la altura del cajón. Grosor de los paneles: 16-23 mm

1. Siguiendo las indicaciones de la figura, taladrar un orificio de Ø 35 mm en la parte delantera del armario inferior para fijar el mando de control del extractor de superficie.
2. Siguiendo las indicaciones de la figura, taladrar orificios de Ø 50 mm en la parte delantera del armario inferior para fijar los mandos de control de las placas de cocción.
3. Si el grosor del panel frontal excede los 23 mm: fresar el panel frontal por la parte trasera para que el grosor no exceda los 23 mm. Las dimensiones de la porción fresada dependerán del cuadro de control o de los mandos de control.



## Montar el panel de control (Fig. 3 + 4)

**Nota:** El aparato únicamente se debe montar con el panel de mandos correcto.

1. Retire el embalaje del módulo de mando y extraiga la lámina de protección del anillo luminoso.
2. Sujetar la chapa de sujeción desde atrás contra el panel frontal. Insertar en el orificio el mando de control desde delante y fijarlo desde atrás con una tuerca. Asegurar contra giro la chapa de sujeción con ayuda de los tornillos suministrados.
3. Atornillar el cuadro de control a la chapa de sujeción desde abajo con los tornillos suministrados.

### ¡Atención!

Daños en el aparato. Crear conexión equipotencial. Antes de conectar el cable de mando al cuadro de control, debe conectarse a dicho cuadro el cable de puesta a tierra de la unidad de mando.

## Preparar el aparato y el hueco

1. Pegar las cintas de estanqueidad. (Fig. 5)
2. Marcar la posición de las juntas de unión en la cinta de estanqueidad. (Fig. 6)
3. Fijar la unidad de mando al mueble de montaje.

### ¡Atención!

Si penetra humedad, puede causar una descarga eléctrica. No fijar la unidad de mando en el suelo del mueble de montaje.

4. Montar el racor de empalme en la posición que se desee. (Fig. 7)

### Notas

- Conforme a las condiciones de espacio, el racor de empalme puede girar 180°.
  - Para la dirección del aire de escape deben tenerse en cuenta también las instrucciones del módulo del ventilador.
5. Introducir el cable de control en la toma del panel de control. El enchufe tiene que encajar. (Fig. 8)
  6. Colocar la junta de unión derecha en la posición correcta. (Fig. 9)
  7. Acortar el tensor delantero de la placa de cocción conforme al grosor de la encimera. Cortar la lámina en el punto de rotura controlada. (Fig. 10)

**Nota:** Asegurarse de no recortarla demasiado; debe garantizarse el efecto de tensado sobre la encimera.

## Instalar el aparato

1. Utilizar las ayudas para la instalación (Fig. 11):  
Poner la tapa del extractor en la posición intermedia y tirar de ella hacia arriba. Introducir las ayudas para la instalación en posición inclinada en el hueco de ventilación y alinearlas en posición perpendicular al aparato.
2. Colocar el extractor de superficie pegado a la junta de unión derecha. Colocar la junta de unión izquierda pegada al extractor de superficie. Asegurarse de que la posición sea la correcta. (Fig. 12)
3. Levantar el extractor de superficie y asegurarse de que las cintas de estanqueidad se solapen con los extremos de las juntas de unión. (Fig. 13)
4. Colocar el extractor de superficie en posición horizontal. Apretar el tensor trasero de la placa de cocción con los tornillos en la parte interior del aparato. Apretar el tensor delantero de la placa de cocción desde abajo. (Fig. 14)

### Notas

- No apretar demasiado el tensor de la placa de cocción; asegurarse de que la ranura de obturación sea uniforme en todo el contorno.
  - Al apretarlo, el tensor trasero de la placa de cocción gira hacia fuera por sí mismo.
5. Montar las placas de cocción siguiendo las instrucciones de montaje adjuntas. (Fig. 15)
  6. Fijar el tubo de salida de aire en el racor de empalme y sellarlo debidamente.
  7. Montar el filtro antigrasa (Fig. 16):  
La placa de posicionamiento sirve para colocar correctamente el filtro antigrasa en caso de que la salida de aire sea lateral. Insertar la placa de posicionamiento en el elemento de ventilación de manera que el ángulo central señale hacia la salida de aire. Colocar el filtro antigrasa sobre la placa de posicionamiento.
  8. Introducir el cable de control y el cable de conexión a tierra de la unidad de mando en el enchufe del panel de control. Conectar la unidad de mando y el módulo del ventilador con el cable de red.

Todos los enchufes tienen que encajar. Conectar la unidad de mando y el módulo del ventilador a la red y comprobar si funcionan. Si el aparato no funciona, comprobar que el cable de conexión esté colocado correctamente. (Fig. 17)

9. **Antes de fijar el electrodoméstico, debe llevarse a cabo una comprobación de funcionamiento.** Sellar la hendidura del contorno con un pegamento de silicona adecuado resistente a las altas temperaturas (p. ej., OTTOSEAL® S 70). Alisar la junta con los productos alisadores recomendados por el fabricante. Observar las indicaciones para el uso del pegamento de silicona. Poner en funcionamiento el electrodoméstico solo tras el secado completo del pegamento de silicona (por lo menos 24 horas, en función de la temperatura ambiente).

### ¡Atención!

Un pegamento de silicona inadecuado puede dar lugar a decoloraciones permanentes en encimeras de piedra natural.

## Desmontar el aparato

Desconectar el aparato de la corriente. Retirar las juntas de silicona de los aparatos encastrados a ras de encimera. Soltar el tensor de la zona de cocción. Extraer el aparato empujando desde abajo.

### ¡Atención!

Daños en el aparato. Desde arriba, no hacer palanca con el aparato hacia fuera.

et

## ⚠ Olulised ohutusnõuded

Lugege kasutusjuhend hoolikalt läbi. Sellest leiata vajaliku teabe seadme ohutuks ja õigeks käsitsemiseks. Hoidke kasutus- ja paigaldusjuhend alles hilisemaks kasutamiseks või seadme järgmiste omanike tarvis.

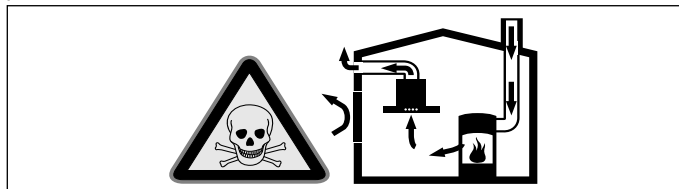
Turvaline kasutamine on tagatud ainult siis, kui paigaldamine toimub vastavalt paigaldusjuhendile. Paigaldatud seadme veatu töö eest vastutab paigaldaja.

Paigaldamisel tuleb järgida kehtivaid ehituseeskirju ja kohalike elektri- ning gaasivarustusettevõtjate nõudeid.

### Eluohulik!

Ruumi tagasi tungivad põlemisgaasid tekitavad mürgistusohu.

Kui seade töötab äratõmberežimil ja samal ajal kasutatakse korstnaga küttekollet, tuleb hoolitseda selle eest, et ruumis oleks piisavalt värsket õhku.



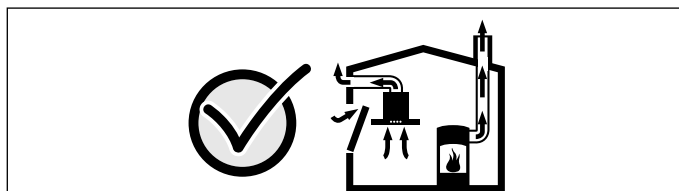
Ruumi õhust sõltuvad küttekolded (nt gaasi-, õli-, puu- või söeküttega töötavad kütteseadmed, läbivoolukuumutid, kuuma vee seadmed) saavad põlemiseks vajalikku õhku ruumist, kus küttekolle asub, ja suunavad heitgaasid läbi väljalaskesüsteemi (nt lõõri) ruumist välja.

Sisselülitatud õhupuhasti viib köögist ja kõrvalruumidest õhu välja – kui piisavalt hulgal värsket õhku juurde ei tule, tekib alarõhk.

Lõõrist või väljatõmbekanalist tulevad mürgised gaasid imetakse tagasi eluruumidesse.

- Seepärast tuleb alati hoolitseda selle eest, et ruumi tuleks juurde piisavalt värsket õhku.
- Ventilatsiooniava iseenesest ei taga veel piirväärtusest kinnipidamist.

Ohutu kasutamine on võimalik vaid juhul, kui ruumis, kus asub küttekolle, ei tõuse alarõhk üle 4 Pa (0,04 mbar). See on võimalik siis, kui ruumi tuleb põlemiseks vajalikku õhku juurde uste, akende, sein ventilatsiooniavade või muude tehniliste lahenduste kaudu.



Küsi iga juhul nõu tuleohutusspetsialistilt, kes oskab hinnata maja ventilatsioonisüsteemi tervikuna ja soovib teile sobivat lahendust ventilatsiooniks.

Kui õhupuhastit kasutatakse üksnes õhuringlusrežiimil, ei ole kasutamisel mingeid piiranguid.

#### **Tuleoht!**

Rasvafiltrisse kogunenud rasvajäägid võivad süttida. Kui seadet kasutatakse gaasipliidi kõrval, tuleb keetmisel paigaldada õhku edasisuunav siin. Õhku edasisuunav siin parandab gaasipliitide tõmmet. Õhku edasisuunav siin hoiab ära väikese leegi kustumise tuuletõmbe korral.

#### **Vigastuste oht!**

Seadme sisedetailid võivad olla teravate servadega. Kandke kaitsekindaid.

#### **Elektrilöögi oht!**

Seadme sisedetailid võivad olla teravate servadega. Ühendusjuhe võib kahjustada saada. Ühenduskaablit ei tohi paigaldamise ajal murda ega kinni kiiluda.

#### **Lämbumisoht!**

Pakkematerjal on lastele ohtlik. Lastel ei tohi kunagi lubada pakkematerjaliga mängida.

### **Üldised juhised**

#### **Äratõmberežiim**

**Märkus:** Heitõhku ei tohi välja suunata ei kasutuses oleva suitsu- või heitgaasilõõri ega ka šahti kaudu, mis on ette nähtud küttekolletega ruumide õhutamiseks.

- Heitõhu suunamiseks suitsu- või heitgaasilõõri, mis ei ole kasutuses, on vaja pädeva tuleohutusspetsialisti luba.
- Kui heitõhk suunatakse välja läbi välisseina, tuleks kasutada teleskoopitoru.

#### **Äratõmbekanal**

**Märkus:** Tootja garantii ei laiene torustikuga seotud reklaamatsioonidele.

- Seade töötab optimaalse jõudlusega, kui heitõhutoru on lühike, sirge ja võimalikult suure läbimõõduga.
- Pikkade, karedapinnaliste heitõhutorude, rohkete torupõlvete või alla 150 mm läbimõõduga torude kasutamisel ei ole võimalik saavutada optimaalset imemisjõudlust ja õhupuhasti müra on suurem.
- Heitõhutorud või voolikud peavad olema mittesüttivast materjalist.

#### **Ümarmorid**

Soovitav siseava läbimõõt on 150 mm, kuid peab olema vähemalt 120 mm.

#### **Lamekanalid**

Siseava ristlõige peab vastama ümarmoride läbimõõdule.

**Ø 150 mm ca 177 cm<sup>2</sup>**

**Ø 120 mm ca 113 cm<sup>2</sup>**

- Lamekanalitel ei tohiks olla järske pööranguid.
- Teistsuguste läbimõõtude korral kasutage tihendeid.

#### **Ühendamine vooluvõrku**

##### **⚠ Elektrilöögi oht!**

Seadme sisedetailid võivad olla teravate servadega. Ühendusjuhe võib kahjustada saada. Ühenduskaablit ei tohi paigaldamise ajal murda ega kinni kiiluda.

Enne elektriühenduse teostamist kontrollige majasisest vooluvõrku. Veenduge, et elektrikiilbi kaitse on sobiv. Seadme pinge ja sagedus peavad olema vastavuses vooluvõrgu pingega ja sagedusega (vt andmesilti).

Seade vastab kaitseastmele 1 ja seadme ühendamisel tuleb kasutada kaitsejuhet.

Ühendamisel tuleb paigaldada kõikide pooluste ahelakatkesti, mille kontaktivahe on vähemalt 3 mm. Pärast sisseehitamist peab see olema ligipääsetav.

Ühendusjuhet paigaldada ja vahetada tohib üksnes elektriala asjatundja, kes järgib asjaomaseid eeskirju.

Kui seadme ühendusjuhe saab vigastada, tuleb see asendada spetsiaalse ühendusjuhtmega, mis on saadaval müügiesinduses või hooldekeskuses.

### **Paigaldusskeem (joonis A)**

### **Seadme mõõdud (joonis B + C)**

### **Paigaldustarvikud**

VA 422 000

Ühendusliist (2x)

AD 854 045

Liitmik õhujuhtimislamellidega lamekanalisüsteemile 2x NW 150 mm, lame

### **Mööbli ettevalmistamine (joonis 1)**

Integreeritav mööbel peab taluma kuni 90°C temperatuuri. Seadme sisseehitamiseks ettenähtud köögimööbli stabiilsus peab olema tagatud ka pärast väljalõigete tegemist.

Tehke töötasapinda vastavalt paigaldusjoonisele väljalõige. Lõikepinna ja töötasapinna vaheline nurk peab olema 90°.

Väljalõike külgservad peavad olema ühetasased, et tagada vedrude õiget kinnitumist seadme külge. Mitmekihiliste tööpindade puhul kinnitage väljalõigete külgedele vajaduse korral liistud.

Pärast väljalõigete tegemist eemaldage laastud ja saepuru. Lõikepinnad töödelge kuumus- ja veekindlaks.

Seadme põhja nõutav miinimumkaugus mööblist on 10 mm.

Kandvus ja stabiilsus tuleb eeskätt õhukeste tööpindade korral tagada sobiva karkassiga. Arvestage seadme kaalu koos täiendava koormusega. Tugevdamiseks kasutatud materjal peab olema kuumus- ja niiskuskindel.

Seadet saab sisse ehitada järgmistesse temperatuuri- ja veekindlatesse tööpindadesse:

- Kiviplaat
- Plastist tööpinnad (nt Corian®)
- Täispuitpinnad: vaid tööpinna tootjaga kooskõlastatult (puidu lõikeservad tuleb töödelda veekindlaks)
- Teiste materjalide puhul kooskõlastage kasutamine tööpinna tootjaga.

Seadet ei saa paigaldada pressitud puidust tööpindadesse.

**Märkus:** Kõik väljalõiked tuleb teha töökojas, järgida tuleb paigaldusjooniseid. Väljalõige peab olema tehtud puhtalt ja täpselt, kuna pealispinna lõikeserv jääb nähtavale. Puhastage väljalõike servad sobiva puhastusvahendiga (järgige silikooni tootja töötlusjuhiseid)

#### **Avad juhtnuppude jaoks (joonis 2a + b)**

Sisseehitatav juhtpaneel ja juhtnupud on integreeritavad alumisse kappi sahtli kõrgusele. Paneeli paksus: 16 - 23 mm

1. Juhtnupu kinnitamiseks tehke vastavalt joonisele alumise kapi esiküljele ava Ø 35 mm.
2. Pliidiplaadi juhtnuppude kinnitamiseks tehke vastavalt joonisele alumise kapi esiküljele avad Ø 50 mm.
3. Kui esipaneel on paksem kui 23 mm: freesige esipaneeli tagakülge nii palju, et see ei oleks paksem kui 23 mm. Valige mõõdud freesimisel vastavalt juhtpaneelile või juhtnuppudele.

#### **Juhtpaneeli sisseehitamine (joonis 3 + 4)**

**Märkus:** Paigaldage seade vaid koos juurdekuuluva lülituspuldiga.

1. Eemaldage juhtnupu pakend ja tõmmake valgusrõnga tagant ära kaitsekile.
2. Hoidke hoideplekki tagant vastu esipaneeli. Asetage juhtnupp eest avasse ja keerake tagant mutriga kinni. Kaitske hoideplekki kaasasolevate kruvidega pöörlemise vastu.
3. Kinnitage juhtpaneel kaasasolevate kruvidega alt hoideplekile.

#### **Tähelepanu!**

Seade võib kahjustada saada! Tehke potentsiaaliühtlustus. Enne kontrolljuhtme lükkamist juhtpaneeli tuleb juhtpaneelile ühendada juhtseadme maandusjuhe.

### **Seadme ja väljalõike ettevalmistamine**

1. Liimige tihendeid kinni. **(joonis 5)**
2. Märkige ühendusliistude asend tihenditele. **(joonis 6)**
3. Kinnitage juhtsõlm integreeritava mööbli külge.

#### **Tähelepanu!**

Sissetungiv niiskus võib tekitada elektrilöögi. Ärge kinnitage juhtpaneeli mööbli põhja külge.

4. Paigaldage liitmik soovitud asendisse. **(joonis 7)**

#### **Märkused**

- Vastavalt ruumi tingimustele võib liitmikku keerata 180° ulatuses.
  - Heitõhu ärajuhtimiseks järgige ka puhurimooduli juhendit.
5. Lükake kontrolljuhe juhtpaneeli pessa. Pistik peab kohale fikseeruma. **(joonis 8)**

6. Paigaldage parem ühendusliist õiges asendis. (joonis 9)

7. Lühendage eesmist puhastipingutit vastavalt tööpinna paksusele. Murdke plekid ettenähtud murdekohtadest. (joonis 10)

**Märkus:** Veenduge, et te ei lühenda liiga palju, tagatud peab olema pingutustoime avaldumine tööplaadile.

## Seadme paigaldamine

1. Kasutage paigaldusabisid (joonis 11):

Seadke ventilatsiooniluuk keskasendisse ja eemaldage suunaga üles. Asetage paigaldusabi diagonaalselt ventilatsiooniavasse ja kohandage seadme suhtes vertikaalseks.

2. Asetage puhasti kohale ja lükake vastu paremat ühendusliistu. Asetage kohael vasak ühendusliist ja lükake vastu puhastit. Kontrollige õiget asendit. (joonis 12)

3. Kergitage puhastit ja veenduge, et tihendid ühendusliistude otstes on kohakuti. (joonis 13)

4. Loodige puhasti. Pingutage tagumist puhastipingutit kruviga seadme sisemuses. Pingutage eesmine puhastipinguti alt kinni. (joonis 14)

### Märkused

■ Ärge pingutage puhastipinguteid liiga tugevasti, veenduge, et jääb ühtlaselt ümbritsev tihenduspiil.

■ Tagumine puhastipinguti pöörab pingutamisel ise välja.

5. Paigaldage pliidiplaadid vastavalt tarnekomplekti kuuluvale paigaldusjuhendile. (joonis 15)

6. Kinnitage väljalasketoru liitmiku külge ja tihendage sobival viisil.

7. Rasvafiltri paigaldamine (joonis 16).

Paigutusplaat on rasvafiltri õigeks paigutamiseks külgmise õhuväljalaske juures. Pange paigutusplaat ventileerimiselementi nii, et keskmine nurgik osutaks õhuväljalaske suunas. Asetage rasvafilter paigutusplaadile.

8. Lükake kontrolljuhe ja juhtsõlme maandusjuhe juhtpaneeli pessa. Ühendage juhtsõlm ja puhurimoodul vooluvõrku. Kõik pistikud peavad fikseeruma. Ühendage juhtmoodul ja puhurimoodul vooluvõrku ja kontrollige talitlust. Kui seade ei tööta, kontrollige, kas ühendusjuhtmed on õiges asendis. (joonis 17)

9. Enne vuukimist viige läbi toimivuse test! Ümbritsev pilu täitke sobiva temperatuurikindla silikoonliimiga (nt OTTOSEAL® S 70). Tihendusvuuk silendage tootja poolt soovitatud vahendiga. Järgige silikoonliimi tootja juhiseid. Võtke seade kasutusele alles siis, kui silikoonliim on täielikult kuivanud (vähemalt 24 tundi olenevalt ruumi temperatuurist).

### Tähelepanu!

Looduskivist tööpindade värv võib ebasobivat silikoonliimi kasutades pöördumatult muutuda.

## Seadme eemaldamine

Lahutage seade vooluvõrgust. Pinnaga ühetasa paigaldatud seadmete puhul eemaldage silikoonvuuk. Vabastage puhastipinguti. Suruge seade alt välja.

### Tähelepanu!

Seade võib kahjustada saada! Ärge tõstke seadet välja ülalt.

fi

## ⚠ Tärkeitä turvaohjeita

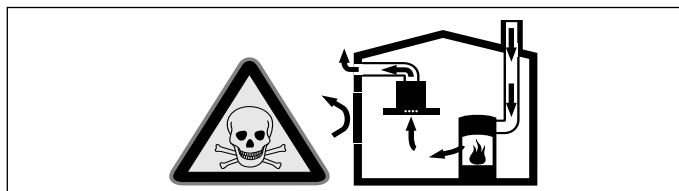
Lue tämä käyttöohje huolellisesti. Vasta sitten voit käyttää laitettasi turvallisesti ja oikein. Säilytä käyttö- ja asennusohje myöhempä käyttöä tai seuraavaa käyttäjää varten.

Turvallinen käyttö on taattu vain, kun asennus tehdään ammattitaitoisesti asennusohjeita noudattaen. Asentaja vastaa moitteettomasta toiminnasta laitteen asennuspaikassa.

Asennettaessa tulee noudattaa voimassa olevia rakennusmääräyksiä ja paikallisen sähkö- ja kaasulaitoksen määräyksiä.

### Hengenvaara!

Takaisin virtaavat poistoilmakaasut voivat aiheuttaa myrkytyksen. Huolehdi aina riittävästä tuloilmasta, jos laitetta käytetään poistoilmakäytössä yhdessä huoneilmaa tarvitsevan tulisijan kanssa.

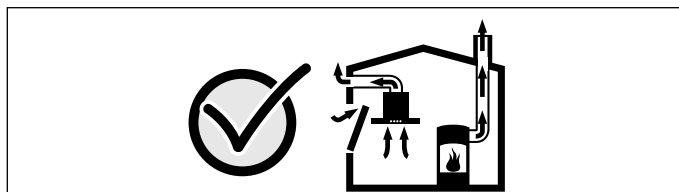


Huoneilmaa tarvitsevat tulisijat (esim. kaasu-, öljy-, puu- tai hiilikäyttöiset lämmityslaitteet, läpivirtauskuumennin, vedenkuumennin) ottavat polttoilman huonetilasta ja johtavat poistoilman poistoilmalaitteen (esim. savutorven) kautta ulos. Tuuletin imee keittiöstä ja sen viereisistä huoneista ilmaa - tämä on korvattava riittäväällä tuloilmalla - muutoin syntyy alipaine. Myrkylliset kaasut imeytyisivät takaisin huoneisiin savutorvesta tai poistoilmakanavasta.

■ Siksi on huolehdittava aina riittävästä tuloilmasta.

■ Seinään asennettu tuloilma-/poistoilmalaitteko ei yksin takaa raja-arvoissa pysymistä.

Turvallisuussyistä ei huoneessa, johon tuuletin on asennettu, vallitseva alipaine saa olla korkeampi kuin 4 Pa (0,04 mbar). Tämä saavutetaan, jos avattavista ja suljettavista aukoista kuten ovista, ikkunoista, tuloilma/poistoilma-seinäaukoista tai muista teknisistä toimenpiteistä johtuen palamisilman tilalle pääsee virtaamaan korvausilmaa.



Tuulettimen asentamista suunniteltaessa on kysyttävä neuvoa paikalliselta nuohoojalta, hän pystyy arvioimaan talon tuuletusta koskevan kokonaisratkaisun ja suosittelemaan sopivat tuuletusta koskevat toimenpiteet.

Mikäli tuuletinta käytetään vain kiertoilmakäytössä, käyttö on mahdollista ilman rajoituksia.

### Palovaara!

Rasvasuodattimeen kerääntynyt rasva voi syttyä tuleen. Jos laitetta käytetään kaasulaitteen vieressä, ilmanohjauksisko on kiinnitettävä ruokaa laitettaessa. Ilmanohjauksisko parantaa poistoilmaa kaasulaitteiden yhteydessä. Ilmanohjauksisko estää ilmavirtaa sammuttamasta pientä liekkiä.

### Loukkaantumiskaava!

Laitteen sisäpuolella olevat rakenneosat voivat olla teräväreunaiset. Käytä suojakäsineitä.

### Sähköiskun vaara!

Laitteen sisäpuolella olevat rakenneosat voivat olla teräväreunaiset. Liitäntäjohto voi vaurioitua. Varmista, että liitäntäjohto ei taivu jyrkälle mutkalle tai jää puristuksiin asennuksen aikana.

### Tukehtumisvaara!

Pakkausmateriaali on vaarallista pikkulapsille. Älä anna lasten leikkiä pakkausmateriaalilla.

## Yleiset ohjeet

### Toiminta hormiin liitettynä

**Huomautus:** Poistoilmaa ei saa johtaa toiminnassa olevaan savukanavaan tai ilmanvaihtohormiin eikä hormiin, joka on tarkoitettu tulisijojen sijoitushuoneiden ilmanvaihtoon.

■ Mikäli poistoilma johdetaan savukanavaan tai ilmanvaihtohormiin, joka ei ole käytössä, on siihen saatava lupa paikalliselta nuohoojalta.

■ Jos poistoilma johdetaan ulkoseinän läpi, tulee käyttää teleskooppiiliitosta.

### Poistoilmaputki

**Huomautus:** Laitteen valmistaja ei vastaa putkista johtuvista reklamaatioista.

■ Laitteen teho on parhaimmillaan, kun asennetaan lyhyt, suora, halkaisijaltaan mahdollisimman suuri poistoilmaputki.

■ Poistoilman virtaus on parhaimmillaan ja äänitaso alhaisimmillaan, jos vältetään käyttämästä pitkiä, rosoisia poistoilmaputkia, kaariputkia tai halkaisijaltaan pienempiä kuin 150 mm putkia.

■ Poistoilman johtamiseen käytettyjen putkien ja letkujen on oltava palamattomasta materiaalista.



## Pyöröputket

Suositus putkien sisähalkaisijaksi on 150 mm, vähintään kuitenkin 120 mm.

## Laakeat kanavat

Sisäpoikkileikkauksen on vastattava pyöröputkien halkaisijaa.

Ø 150 mm n. 177 cm<sup>2</sup>

Ø 120 mm n. 113 cm<sup>2</sup>

- Laakeissa kanavissa ei saisi olla jyrkkiä kääntöjä.
- Käytä tiivistysnauhaa, jos putkien halkaisijat ovat kooltaan poikkeavat.

## Sähköliitäntä

### ⚠ Sähköiskun vaara!

Laitteen sisäpuolella olevat rakenneosat voivat olla teräväreunaiset. Liitäntäjohto voi vaurioitua. Varmista, että liitäntäjohto ei taivu jyrkälle mutkalle tai jää puristuksiin asennuksen aikana.

Varmista ennen laitteen asentamista taloverkossa oleva sulakekoko. Varmista, että taloverkossa oleva sulakekoko on riittävä. Laitteen jännitteen ja taajuuden pitää olla yhteneväinen sähköasennuksen kanssa (ks. tyyppikilpi).

Laitteen suojaluokka on I, ja sen käyttö on sallittu vain maadoitusliitännän kanssa.

Asennukseen tarvitaan jokanapainen katkaisin, jonka koskettimien avautumisväli on vähintään 3 mm. Tähän pitää päästä käsiksi myös asennuksen jälkeen.

Liitäntäjohtojen asentaminen vaihto on sallittua vain ammattimaiselle sähköasentajalle, jonka on noudatettava asianomaisia määräyksiä.

Jos laitteen verkkoliitäntäjohto vaurioituu, se on korvattava tätä tarkoitusta varten olevalla liitäntäjohtolla, joka on saatavana valmistajalta tai huoltopalvelusta.

## Asennuskaavio (kuva A)

## Laitemitat (kuva B + C)

## Asennustarvikkeet

VA 422 000 Liitäntälista (2x)

AD 854 045 Liitäntäholkki laakeakanavajärjestelmään jossa ilmanohjainlamellit 2xNW 150 mm laakea

## Kalusteen valmistelu (kuva 1)

Keittiökaluksen pitää kestää lämpöä aina 90 °C:een asti. Kalusteen vakauden pitää olla taattu myös asennusaukon valmistamisen jälkeen.

Valmista asennusaukko työtasoon asennuspiirroksen mukaan. Leikkuupinnan kulman työtasoon nähden pitää olla 90°.

Sivuilla olevien asennusaukon reunojen pitää olla tasaiset, jotta varmistetaan laitteen kiinnitysosan kunnollinen kiinnitys. Jos työtaaso on monikerroksinen, kiinnitä tarvittaessa aukon sivuihin listat.

Poista lastut aukon tekemisen jälkeen. Käsittele leikkuupinnan kuumuutta kestäviksi ja vedenpitäviksi.

Laitteen alapinnan ja kalusteen osien välisen etäisyyden pitää olla vähintään 10 mm.

Erityisesti ohuiden työtaasojen kantavuus ja vakaus on varmistettava tarkoitukseen sopivilla alustarakenteilla. Ota huomioon laitteen paino ja lisäkuormitus. Käytetyn vahvikemateriaalin pitää olla kuumuutta ja kosteutta kestävä.

Laite voidaan asentaa seuraaviin lämmön- ja vedenpitäviin työtaasoihin:

- Kiviset työtaasot
- Muoviset työtaasot (esim. Corian®)
- Umpipuiset työtaasot: vain työtason valmistajan ohjeiden mukaan (aukon reunat pintakäsittelyllään)
- Muiden materiaalien kohdalla kysy neuvoa työtason valmistajalta.

Asennus puristepuusta valmistettuun työtasoon ei ole mahdollista.

**Huomautus:** Kaikki työtason leikkaustyöt on teetettävä ammattiliikkeessä asennuspiirroksen mukaan. Aukon leikkausjäljen pitää olla puhdas ja täsmällinen, koska leikkausreuna tulee näkymään pinnalla. Puhdista leikkausreunat tarkoitukseen sopivalla puhdistusaineella ja poista rasva (noudata silikonin valmistajan käsittelyohjeita).

## Reiät valitsimia varten (kuva 2a + b)

Ohjauksyksikkö ja valitsimet voidaan integroida alakaappiin laatikon korkeudelle. Etulevyn vahvuus: 16 - 23 mm

1. Tee kuvan mukainen reikä Ø 35 mm työtasotuulettimen valitsimen kiinnitystä varten alakaapin etupuolelle.
2. Tee kuvan mukaiset reiät Ø 50 mm keittotasojen valitsimien kiinnitystä varten alakaapin etupuolelle.
3. Jos etulevyn vahvuus on yli 23 mm: jyrsi etulevyn taustapuolta siten, että vahvuus ei ylitä 23 mm. Jyrsi ohjauksyksikön ja valitsimien mittojen mukainen alue.

## Ohjauksyksikön asentaminen (kuva 3 + 4)

**Huomautus:** Laitteen saa asentaa vain yhdessä siihen kuuluvan kytkinpöydän kanssa.

1. Poista säätönupin pakkaustarvikkeet ja vedä valorenkaan takana oleva suojakalvo pois.
2. Pidä kiinnityslevy takaa etulevyä vasten. Aseta valitsin edestäpäin reikään, kiinnitä takaa mutterilla. Kiinnitä kiinnityslevy mukana toimitetuilla ruuveilla niin ettei se pääse kiertymään.
3. Kiinnitä ohjaustaulu mukana toimitetuilla ruuveilla alhaalta päin kiinnityslevyyn.

### Huomio!

Laitevaurio! Tee potentiaalintasaus. Ennen kuin ohjausjohdon saa liittää ohjaustauluun, ohjauksyksikön maadoitusjohdin on liitettävä ohjaustauluun.

## Laitteen ja asennusaukon esivalmistelu

1. Liimaa tiivistenauha kiinni. (kuva 5)
2. Merkitse liitäntälistojen sijainti tiivistenauhaan. (kuva 6)
3. Kiinnitä ohjauksyksikkö kalusteeseen.

### Huomio!

Laitteeseen pääsevä kosteus voi aiheuttaa sähköiskun. Älä kiinnitä ohjauksyksikköä kalusteen pohjaan.

4. Asenna liitäntäholkki haluamaasi kohtaan. (kuva 7)

### Huomautuksia

- Liitäntäholkkia voidaan tilan asettamien vaihtoehtojen mukaan kääntää 180°.
- Ota poistoilman ohjauksessa huomioon myös puhallinosan ohje.

5. Liitä ohjausjohto ohjauksyksikössä olevaan pistokkeeseen. Pistokkeen pitää lukittua paikalleen. (kuva 8)

6. Aseta oikeanpuoleinen liitäntälista oikeaan paikkaan. (kuva 9)

7. Lyhennä etummainen työtasotuulettimen kiinnitin työtason levyn vahvuuden mukaiseksi. Katkaise levyt valmiista murtokohdista. (kuva 10)

**Huomautus:** Varmista, että et lyhennä kiinnittimiä liian paljon, kiristyksen työtasoon pitää pysyä voimassa.

## Kaapistoon asentaminen

1. Käytä asennustulkkia (kuva 11):

Aseta tuulettinlappä keskiaseentoon ja ota se ylöspäin pois paikaltaan. Aseta asennustulkit viistosti tuulettimen aukkoon ja suuntaa se kohtisuoraan laitteeseen.

2. Aseta työtasotuulettin paikalleen ja työnnä oikeanpuoleiseen liitäntälistaan. Aseta vasemmanpuoleinen liitäntälista paikalleen ja työnnä työtasotuulettimeen. Tarkasta oikea asento. (kuva 12)

3. Nosta työtasotuulettinta ja varmista, että tiivistenaumat ovat liitäntälistojen päissä limittäin. (kuva 13)

4. Suorista työtasotuulettimen vaakasuoraan. Kiristä takimmainen työtasotuulettimen kiinnitin laitteen sisällä olevalla ruuvilla. Kiristä etummainen työtasotuulettimen kiinnitin alhaalta päin. (kuva 14)

### Huomautuksia

- Älä kiristä työtasotuulettimen kiinnittimiä liian tiukasti, varmista, että tiivistesauma kulkee yhtenäisenä laitteen ympäri.
- Takimmainen työtasotuulettimen kiinnitin kääntyy kiristettäessä itsestään ulospäin.

5. Asenna keittotasot mukana toimitetun asennusohjeen mukaan. (kuva 15)

6. Kiinnitä poistoilmaputki liitäntäholkkiin ja tiivistä asianmukaisesti.

7. Rasvasuodattimen asentaminen (kuva 16):

Asennuslevy helpottaa rasvasuodattimen sijoittamista oikein, kun ilmanpoisto on sivulla. Aseta asennuslevy tuuletinelementtiin siten, että keskellä oleva kulma osoittaa ilmanpoistoa kohden. Aseta rasvasuodatin asennuslevylle.

8. Liitä ohjausjohto ja ohjauksyksikön maadoitusjohto ohjauksyksikössä olevaan pistokkeeseen. Yhdistä ohjauksyksikkö ja puhallinosa verkkojohtolla. Kaikkien pistokkeiden pitää lukittua paikoilleen. Liitä ohjauksyksikkö ja puhallinosa verkkoon ja tarkasta toiminta. Jos laite ei toimi, tarkasta liitäntäjohtojen kunnollinen kiinnitys! (kuva 17)

## 9. Tarkasta ehdottomasti laitteen toiminta ennen saumausta!

Saunaa ympäri kulkeva rako tarkoitukseen sopivalla, lämmönkestävällä silikoniliimalla (esim. OTTOSEAL® S 70). Tasoita tiivistesauna valmistajan suosittelemalla tasoitteella. Noudata silikoniliiman käsittelyohjeita. Ota laite käyttöön vasta, kun silikoniliima on täysin kuivunut (vähintään 24 tuntia, huoneen lämpötilasta riippuen).

### Huomio!

Tarkoitukseen sopimattoman silikoniliiman käyttö aiheuttaa luonnonkiviin työtasoihin pysyviä värjäytyksiä.

## Laitteen irrotus

Katkaise virta laitteesta. Samanpintaisesti asennetuissa laitteissa poista silikonisauna. Irrota syvennyskiinnittimet. Paina laite irti alhaalta päin.

### Huomio!

Laitevaurio! Älä nosta laitetta ylhäältä päin.

fr

## ⚠️ Précautions de sécurité importantes

Lire attentivement ce manuel. Ce n'est qu'alors que vous pourrez utiliser votre appareil correctement et en toute sécurité. Conserver la notice d'utilisation et de montage pour un usage ultérieur ou pour le propriétaire suivant.

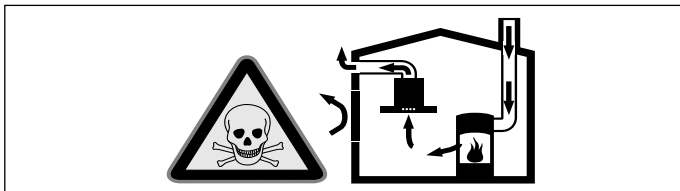
La sécurité de l'appareil à l'usage est garantie s'il a été encastré conformément à la notice de montage. Le monteur est responsable du fonctionnement correct sur le lieu où l'appareil est installé.

L'installation doit avoir lieu en respectant les prescriptions actuellement en vigueur dans le bâtiment, ainsi que les prescriptions publiées par les compagnies distributrices d'électricité et de gaz.

### Danger de mort !

Il y a risque d'intoxication par réaspiration des gaz de combustion.

En cas d'utilisation simultanée de l'appareil en mode évacuation de l'air et d'un foyer à combustion alimenté en air ambiant, veillez impérativement à ce que l'apport d'air soit suffisant.

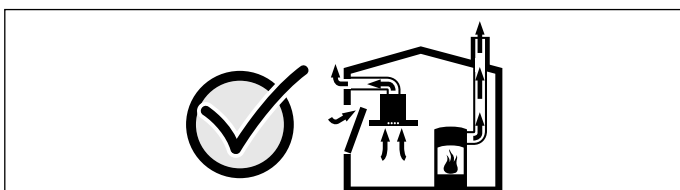


Les foyers à combustion alimentés en air ambiant (par exemple appareils de chauffage, au gaz, au bois, au fioul ou au charbon, les chauffe-eau, chauffe-eau accumulateurs) prélèvent l'air de combustion dans la pièce où ils sont installés et rejettent les gaz de fumée à l'extérieur par le biais d'un système spécifique (cheminée par exemple).

Lorsque la hotte aspirante est en marche, elle prélève de l'air dans la cuisine et dans les pièces voisines ; si l'apport d'air frais est trop faible, une dépression se forme. Des gaz toxiques provenant de la cheminée ou du conduit d'évacuation sont réaspirés dans les pièces d'habitation.

- Il faut donc toujours s'assurer que l'apport d'air frais est suffisant
- La présence d'une ventouse télescopique d'apport et d'évacuation d'air ne suffit pas à assurer le respect de la valeur limite.

Le fonctionnement sûr de l'appareil n'est possible que si la dépression dans la pièce où est installé le foyer ne dépasse pas 4 Pa (0,04 mbar). On y parvient en présence d'ouvertures non obturables aménagées par ex. dans les portes, fenêtres et en association avec des ventouses télescopiques d'admission/ évacuation de l'air à travers la maçonnerie ou par d'autres mesures techniques permettant à l'air d'affluer pour assurer la combustion.



Demandez toujours conseil au maître ramoneur compétent qui pourra évaluer l'ensemble du réseau de ventilation de la maison et vous proposer le moyen le mieux adapté pour l'aération.

Si la hotte aspirante est utilisée exclusivement en mode recyclage, le fonctionnement est possible sans restrictions.

### Risque d'incendie !

Les dépôts de graisse dans le filtre à graisse peuvent s'enflammer. Si l'appareil est utilisé à côté d'un appareil à gaz, il faut enficher un déflecteur pendant la cuisson. Le déflecteur améliore l'aspiration en cas d'appareils à gaz. Le déflecteur évite l'extinction de la flamme par le courant d'air lorsque l'appareil à gaz est réglée en position feux doux.

### Risque de blessure !

Des pièces à l'intérieur de l'appareil peuvent présenter des arêtes vives. Porter des gants de protection.

### Risque de choc électrique !

Des pièces à l'intérieur de l'appareil peuvent présenter des arêtes vives. Il y a risque d'endommagement du câble d'alimentation. Pendant l'installation, veiller à ne pas plier ni coincer le câble d'alimentation.

### Risque d'asphyxie !

Le matériel d'emballage est dangereux pour les enfants. Ne permettez jamais aux enfants de jouer avec les matériaux d'emballage.

## Consignes générales

### Mode Évacuation de l'air

**Remarque :** L'air sortant ne doit pénétrer ni dans une cheminée en service destinée à évacuer la fumée ou des gaz brûlés, ni dans une gaine servant à aérer les locaux où sont installés des foyers à combustion.

- Si l'air sortant circule par une cheminée non en service destinée à évacuer la fumée ou des gaz brûlés, il faudra vous procurer l'accord du ramoneur compétent dans votre quartier.
- Si l'air sortant traverse la paroi extérieure, il faudrait utiliser une ventouse télescopique.

### Conduit d'évacuation

**Remarque :** Le fabricant de l'appareil n'assume aucune garantie pour les problèmes de fonctionnement liés à la tuyauterie.

- L'appareil atteint un rendement d'autant meilleur que le tuyau d'évacuation est court et droit et que son diamètre est grand.
- Si les tuyaux d'évacuation sont longs, présentent de nombreux coudes ou ont un diamètre inférieur à 150 mm, la puissance maximale d'aspiration ne sera pas atteinte et l'aérateur fera plus de bruit.
- Les tuyaux rigides ou souples constituant le conduit d'évacuation doivent être fabriqués dans un matériau non inflammable.

### Tuyaux ronds

Nous recommandons un diamètre intérieur de 150 mm, mais d'au moins 120 mm.

### Gaines plates

La section intérieure doit correspondre au diamètre des tuyaux ronds.

Ø 150 mm env. 177 cm<sup>2</sup>

Ø 120 mm env. 113 cm<sup>2</sup>

- Les gaines plates ne doivent pas présenter de dévoiements trop importants.
- Si des tuyaux de plusieurs diamètres sont utilisés, il faut prévoir des bandes d'étanchéité.

### Branchement électrique

#### ⚠️ Risque de choc électrique !

Des pièces à l'intérieur de l'appareil peuvent présenter des arêtes vives. Il y a risque d'endommagement du câble d'alimentation. Pendant l'installation, veiller à ne pas plier ni coincer le câble d'alimentation.

Avant de raccorder l'appareil, vérifier l'installation domestique. Veiller à ce que la protection de l'installation domestique soit appropriée. La tension et la fréquence de l'appareil doivent correspondre à l'installation électrique (voir la plaque signalétique).

L'appareil répond à la classe de protection I et doit uniquement être utilisé avec une prise de terre.

Un sectionneur omnipolaire avec un interstice d'ouverture de contact d'au moins 3 mm doit être présent dans l'installation. Celui-ci doit encore être accessible après l'encastrement.

Seul un électricien agréé est habilité à installer ou à remplacer le cordon de raccordement, en respectant les prescriptions en vigueur.

Si le câble de raccordement secteur de cet appareil est endommagé il doit être remplacé par un câble de raccordement spécial qui est en vente auprès du fabricant ou de son service après-vente.

## Schéma d'installation (fig. A)

## Dimensions de l'appareil (fig. B + C)

## Accessoires pour l'installation

VA 422 000	Réglette de jonction (2x)
AD 854 045	Pièce de connexion pour système de gaines plates avec lamelles de guidage de l'air 2x DN 150 mm plat

## Préparation du meuble (fig. 1)

Le meuble d'encastrement doit résister à des températures jusqu'à 90 °C. La stabilité du meuble d'encastrement doit aussi être garantie après les travaux de découpe.

Réalisez la découpe dans le plan de travail conformément au croquis d'installation. L'angle du chant de la découpe par rapport au plan de travail doit être de 90°.

Les bords de découpe latéraux doivent être plans afin de garantir une bonne position des ressorts de fixation sur l'appareil. En cas de plans de travail multicouches, fixez le cas échéant les baguettes de manière latérale dans la découpe.

Enlevez les copeaux après les travaux de découpe. Scellez les chants de découpe de façon thermostable et étanche.

Observez une distance minimale de 10 mm entre la face inférieure de l'appareil et les composants de meuble.

La capacité de charge et la stabilité, en particulier en cas de plans de travail fins, doivent être assurées par des sous-structures appropriées. Prenez en compte le poids de l'appareil, y compris sa charge supplémentaire. Le matériau de renforcement utilisé doit être résistant à la chaleur et à l'humidité.

L'appareil peut être encastré dans des plans de travail résistants à la chaleur et à l'eau, fabriqués dans les matériaux suivants :

- Plans de travail en pierre
- Matière plastique (par ex. Corian®)
- Bois massif : uniquement avec l'accord du fabricant du plan de travail (sceller les bords de coupe)
- Pour utiliser d'autres matériaux, consultez le fabricant du plan de travail.

La pose dans des plans de travail en aggloméré est impossible.

**Remarque :** Toutes les coupes du plan de travail doivent être faites dans un atelier spécialisé, conformément au schéma de pose. La découpe doit être nette et précise, car le bord de coupe est visible en surface. Nettoyez et dégraissez les bords de coupe avec un produit de nettoyage adéquat (respectez les instructions d'application du fabricant du silicone).

## Perçages pour les boutons de commande (fig. 2a + b)

Le pupitre de commande encastrable et le bouton de commande peuvent être intégrés dans l'élément bas à la hauteur du tiroir. Épaisseur du bandeau : 16 - 23 mm

1. Réalisez le perçage Ø 35 mm pour la fixation du bouton de commande de la ventilation de plaque de cuisson dans la façade de l'élément bas, conformément à l'illustration
2. Réalisez les perçages Ø 50 mm pour la fixation des boutons de commande de la table de cuisson dans la façade de l'élément bas, conformément à l'illustration.
3. Si l'épaisseur du bandeau frontal est supérieure à 23 mm : fraisez le bandeau frontal sur la face arrière, de sorte que l'épaisseur ne soit pas supérieure à 23 mm. Réalisez les dimensions du fraisage conformément au pupitre de commande et au bouton de commande.

## Pose du pupitre de commande (fig. 3 + 4)

**Remarque :** Installer l'appareil uniquement avec son pupitre de commande.

1. Enlever l'emballage de la manette de commande et retirer le film de protection situé derrière l'anneau lumineux.
2. Appliquer la tôle de retenue par derrière contre le cache frontal. Engager le bouton de commande par devant dans le perçage, le visser par derrière avec l'écrou. Bloquer la tôle de retenue contre une rotation au moyen des vis fournies.
3. Visser le pupitre de commande par le bas sur la tôle de retenue avec les deux vis fournies.

### Attention !

Risque de détérioration de l'appareil ! Établir la liaison équipotentielle. Avant de connecter les câbles de commande au pupitre de commande, fixer au pupitre de commande la tresse de terre du module de commande.

## Préparer l'appareil et la découpe

1. Colles les rubans d'étanchéité. (fig. 5)
2. Marquez la position des barrettes de jonction sur le ruban d'étanchéité. (fig. 6)
3. Fixez l'unité de commande sur le meuble d'encastrement.  
**Attention !**  
Si de l'humidité pénètre, cela peut occasionner un choc électrique. Ne fixez pas l'unité de commande au fond du meuble d'encastrement.
4. Montez la pièce de connexion dans la position souhaitée. (fig. 7)

### Remarques

- Selon la configuration des lieux, la pièce de connexion peut être tournée de 180°.
- Pour l'évacuation de l'air vicié, respectez aussi la notice relative au moteur séparé.

5. Connectez le câble de commande dans la prise au pupitre de commande. Le connecteur doit s'encliqueter. (fig. 8)
6. Insérez la barrette de jonction de droite sur la position correcte. (fig. 9)
7. Raccourcissez le blocage de plan de cuisson avant en fonction de l'épaisseur du plan de travail. Brisez la tôle au point de rupture imposé. (fig. 10)

**Remarque :** Veillez à ne pas trop raccourcir, l'efficacité de serrage vers le plan de travail doit être garantie.

## Pose de l'appareil

1. Utilisez l'aide de montage (fig. 11):  
Amenez le volet du ventilateur en position médiane et retirez-le vers le haut. Introduisez l'aide de montage dans la découpe de ventilation en l'inclinant et ajustez-la verticalement par rapport à l'appareil.
2. Insérez la ventilation de plaque de cuisson et poussez-la sur la barrette de jonction de droite. Insérez la barrette de jonction de gauche et poussez-la sur la ventilation de plaque de cuisson. Vérifiez que la position est correcte. (fig. 12)
3. Soulevez la ventilation de plaque de cuisson et assurez-vous que les rubans d'étanchéité se superposent aux extrémités des barrettes de jonction. (fig. 13)
4. Alignez la ventilation de plaque de cuisson à l'horizontale. Serrez le tendeur arrière avec les vis situées à l'intérieur de l'appareil. Serrez le tendeur avant à partir du bas. (fig. 14)

### Remarques

- Ne serrez pas trop les tendeurs, veillez à ce que le joint d'étanchéité soit régulier.
- Le tendeur arrière pivote tout seul lors du serrage.

5. Montez la table de cuisson en fonction des instructions de montage fournies. (fig. 15)
6. Fixez le conduit d'évacuation à la pièce de connexion et étanchez-le de manière appropriée.
7. Mettez en place le filtre à graisse (fig. 16):  
La plaque de positionnement sert à positionner correctement le filtre à graisse en cas de sortie d'air sur le côté. Posez la plaque de positionnement dans l'élément de ventilation de façon à ce que l'angle central pointe vers la sortie d'air. Posez le filtre à graisse sur la plaque de positionnement.
8. Connectez le câble de commande et le câble de mise à la terre de l'unité de commande dans la prise au pupitre de commande. Connectez le câble réseau à l'unité de commande et au moteur séparé. Toutes les fiches doivent s'encliqueter. Connectez l'unité de commande et le moteur séparé au secteur et vérifiez le fonctionnement. Si l'appareil ne fonctionne pas, vérifiez la fixation correcte des câbles de raccordement ! (fig. 17)

9. Avant de poser les joints, effectuez impérativement un test fonctionnel ! Comblez l'interstice périphérique à l'aide d'une colle au silicone résistante à la température (par ex. OTTOSEAL® S 70). Lissez le joint à l'aide d'un agent lissant recommandé par le fabricant. Respectez les directives du fabricant de la colle au silicone. Mettez l'appareil en service uniquement lorsque la colle au silicone est entièrement sèche (au moins 24 heures, selon la température ambiante).

### Attention !

L'utilisation d'une colle au silicone non adaptée peut entraîner une décoloration indélébile des plans de travail en pierre naturelle.



## Dépose de l'appareil

Mettre l'appareil hors tension. Si l'appareil est encastré à fleur de plan, enlever le joint silicone. Desserrer les tendeurs. Faire sortir l'appareil en le poussant par le bas.

### Attention !

Risque de détérioration de l'appareil ! Ne pas extraire l'appareil par le haut en faisant levier.

id

## ⚠ Informasi penting tentang keselamatan

Baca petunjuk ini dengan teliti. Anda kemudian akan dapat mengoperasikan peralatan dengan aman dan benar. Simpan buku petunjuk ini dan petunjuk instalasi untuk digunakan di masa mendatang atau untuk pengguna berikutnya.

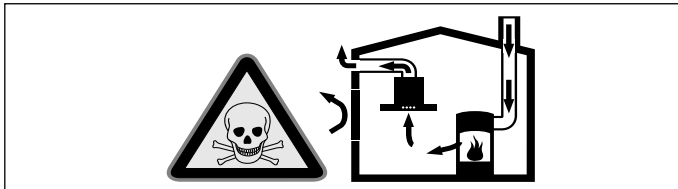
Peralatan hanya dapat digunakan secara aman apabila dipasang dengan benar sesuai dengan petunjuk. Pemasang bertanggung jawab untuk memastikan peralatan bekerja dengan sempurna pada lokasi pemasangan.

Untuk pemasangan, patuhi peraturan pembangunan yang saat ini sah dan peraturan tentang pemasok listrik dan gas setempat.

### Bahaya kematian!

Bahaya keracunan akibat dari saluran cerobong yang dihubungkan kembali ke dalam.

Selalu pastikan udara segar di dalam ruangan cukup jika peralatan dioperasikan dengan mode ekstraksi udara bersamaan dengan pengoperasian peralatan pemanas ruangan.

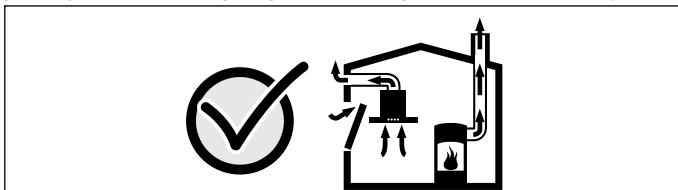


Peralatan pemanas ruangan (msl. pemanas berbahan bakar gas, minyak, kayu, atau arang, pemanas atau pemanas air berkelanjutan) mendapatkan udara pembakaran dari dalam ruangan di mana peralatan dipasang dan membuang gas sisa ke udara terbuka melalui sistem pembuangan gas (msl. cerobong asap).

Dengan kombinasi dengan cerobong pembuangan uap air, udara ruangan dikeluarkan dari dapur dan ruangan sekitarnya - akan timbul kesesakan udara apabila udara segar tidak cukup tersedia. Gas beracun dari cerobong atau dari corong pembuangan tersedot kembali ke dalam ruangan dalam yang dihuni.

- Oleh karena itu udara baru yang masuk harus selalu cukup.
- Udara baru yang masuk/keluar dari lubang angin saja tidak menjamin mencukupi.

Pengoperasian yang aman hanya dapat dilakukan ketika kesesakan udara di area peralatan yang menimbulkan panas dipasang tidak melebihi 4 Pa (0,004 mbar). Hal ini dapat dicapai apabila udara yang diperlukan untuk pembakaran dapat masuk melalui lubang bukaan yang tidak dapat ditutup rapat, contohnya pintu, jendela, lubang angin atau dengan alat teknis lainnya.



Bagaimanapun, berundinglah dengan Penyapu Cerobong Utama Anda. Mereka dapat menilai pengaturan ventilasi di seluruh rumah dan akan menyarankan ukuran ventilasi yang sesuai untuk Anda.

Pengoperasian tanpa batasan diperbolehkan apabila tudung hisap uap air dioperasikan secara khusus pada mode sirkulasi udara.

### Bahaya kebakaran!

Minyak yang terkumpul di filter minyak dapat terbakar. Jika peralatan dioperasikan di samping peralatan gas, ventilasi harus dilampirkan saat memasak. Ventilasi tempel meningkatkan tindakan pembuangan dari peralatan gas. Ventilasi tempel mencegah api kecil menjadi besar karena aliran udara.

### Bahaya cedera!

Komponen di dalam peralatan mungkin memiliki sudut yang tajam. Gunakan sarung tangan pelindung.

### Bahaya sengatan listrik!

Komponen di dalam peralatan mungkin memiliki sudut yang tajam. Sudut-sudut tersebut dapat merusak kabel penghubung. Jangan lilit atau jepit kabel penghubung selama pemasangan.

### Bahaya kehabisan nafas!

Kemasan produk berbahaya untuk anak-anak. Jangan biarkan anak-anak bermain dengan kemasan.

## Informasi umum

### Mode pipa pembuangan udara

**Petunjuk:** Udara pembuangan tidak boleh disalurkan ke dalam saluran asap atau pembuangan gas yang aktif atau ke pembuangan yang digunakan untuk mengalirkan udara ruangan yang menggunakan peralatan pemanas ruangan.

- Sebelum menyalurkan udara pembuangan ke saluran asap atau pembuangan gas yang tidak aktif, dapatkan persetujuan dari teknisi pemanas yang bertanggung jawab.
- Jika udara pembuangan disalurkan ke luar tembok, harus tersedia lubang angin pengintai.

### Saluran pipa pembuangan

**Petunjuk:** Produsen peralatan ini tidak memberikan jaminan atas keluhan yang diakibatkan oleh bagian pipa.

- Peralatan ini mencapai performa optimalnya dengan pipa pembuangan udara yang pendek dan lurus serta dengan diameter pipa sebesar mungkin.
- Pipa pembuangan udara yang kasar dan panjang, banyaknya lekukan pipa, atau diameter pipa yang lebih kecil dari 150 mm menyebabkan performa ekstraksi tidak akan optimal dan suara kipas semakin berisik.
- Pipa atau selang untuk saluran pembuangan udara harus terbuat dari bahan yang tidak mudah terbakar.

### Pipa bundar

Bagian dalam yang berdiameter 150 mm, tetapi setidaknya 120 mm, lebih disarankan.

### Saluran datar

Penampang bagian dalamnya harus sesuai dengan diameter pipa bundar.

**dia. 150 mm ca. 177 cm<sup>2</sup>**

**dia. 120 mm ca. 113 cm<sup>2</sup>**

- Tidak boleh ada belokan tajam pada saluran datar.
- Gunakan perekat untuk membuat simpangan diameter pipa.

### Sambungan listrik

#### ⚠ Bahaya sengatan listrik!

Komponen di dalam peralatan mungkin memiliki sudut yang tajam. Sudut-sudut tersebut dapat merusak kabel penghubung. Jangan lilit atau jepit kabel penghubung selama pemasangan.

Periksa pemasangan dalam ruangan sebelum menyambungkan peralatan. Pastikan pemasangan dalam ruangan menyatu dengan baik. Voltase dan frekuensi dari peralatan harus sesuai dengan pemasangan elektrik (lihat pelat nilai).

Peralatan sesuai dengan kelas perlindungan I dan hanya boleh dioperasikan dengan sambungan pembumian berpelindung.

Saklar isolasi semua kutub dengan jarak singgungan setidaknya 3 mm harus dipasang pada pemasangan. Colokkan harus masih dapat diakses setelah pemasangan.

Hanya ahli listrik berkualifikasi yang mengikuti aturan yang sesuai dapat memasang atau mengganti kabel penyambung.

Jika kabel daya dari peralatan rusak, kabel harus diganti dengan kabel penyambung khusus yang bisa didapat dari pabrik atau dari departemen layanan pelanggan pabrik tersebut.

## Diagram pemasangan (Gambar A)

### Dimensi alat (Gambar B + C)

### Pemasang aksesoris

VA 422 000 Strip penghubung (2x)

AD 854 045 Menyambungkan sistem saluran rata dengan sirip pemandu 2 x 2 NW 150 mm, datar

### Mempersiapkan unit (Gambar 1)

Unit yang dipasang harus tahan panas hingga suhu 90 °C. Unit yang terpasang harus tetap kuat setelah potongan dibuat.

Buat potongan pada worktop sesuai dengan petunjuk pada ilustrasi pemasangan. Sudut antara permukaan yang dipotong dan worktop harus sebesar 90°.

Tepian potongan pada sisi harus datar untuk memastikan pegas pengikat terpasang dengan benar pada alat. Untuk worktop dari kayu laminasi, mungkin perlu untuk mengamankan strip di sisi samping potongan.

Setelah membuat potongan, buang sisa-sisanya. Tutup permukaan yang dipotong dengan material tahan panas dan anti air.

Pastikan ada jarak minimal sejauh 10 mm antara bagian bawah alat dan komponen unit.

Gunakan penyangga yang sesuai di bawah worktop, terutama jika worktop tidak terlalu tebal guna memastikan penyangga tersebut kokoh dan kuat dalam menahan beban yang diperlukan. Perhatikan berat alat dan beban tambahan lainnya. Material penyangga yang digunakan harus tahan panas dan air.

Alat dapat dipasang pada worktop yang tahan terhadap suhu dan air berikut:

- Worktop berbahan batu
- Worktop berbahan plastik (misal. Corian®)
- Worktop berbahan kayu solid: Hanya atas persetujuan produsen worktop (rekatkan area tepian potongan)
- Untuk bahan worktop lainnya, hubungi produsen worktop mengenai penggunaannya.

Alat tidak dapat dipasang pada worktop yang terbuat dari kayu yang dikompresi.

**Petunjuk:** Semua potongan pada worktop harus dibuat di bengkel khusus seperti yang ditunjukkan pada diagram pemasangan. Tiap potongan harus rapi dan presisi karena tepi potongan terlihat pada permukaan. Bersihkan pelumas dari tepi potongan dengan zat pembersih yang sesuai (ikuti instruksi yang disediakan oleh produsen silikon).

### Lubang untuk kenop kontrol (Gambar 2a + b)

Panel kontrol bawaan dan kenop kontrol dapat diintegrasikan ke unit pusat pada ketinggian laci. Ketebalan panel: 16 - 23 mm

1. Lakukan pengeboran untuk membuat lubang sebesar 35 mm untuk memasang kenop kontrol ventilasi downdraft ke bagian depan unit dasar, seperti yang ditunjukkan pada gambar.
2. Lakukan pengeboran untuk membuat lubang sebesar 50 mm untuk memasang kenop kontrol kompor ke bagian depan unit dasar, seperti yang ditunjukkan pada gambar.
3. Jika ketebalan panel depan lebih dari 23 mm, kikis bagian belakang panel ini agar ketebalannya tidak lebih dari 23 mm. Dimensi bagian yang dikikis harus sama dengan panel kontrol dan kenop kontrol.

### Memasang panel kontrol (Gambar 3 + 4)

**Petunjuk:** Hanya pasang peralatan dengan panel kontrol dari tipe yang sesuai.

1. Buka kemasan kenop kontrol dan ekstrak film pelindung dari belakang cincin berpendar.
2. Tahan pelat penahan dari belakang ke arah panel depan. Masukkan kenop kendali dari depan ke lubang dan pasang hingga kencang dari belakang menggunakan baut. Amankan pelat penahan agar tidak berputar menggunakan mur yang disertakan.
3. Amankan panel kontrol ke pelat penahan dari bawah menggunakan mur yang disertakan.

### Perhatian!

Kerusakan pada peralatan. Membangun tindakan penyamaan yang berpotensi. Sebelum kabel kontrol dapat dicolokkan ke panel kontrol, kabel pembumihan harus tersambung dari unit kontrol pada panel kontrol.

### Menyiapkan alat dan potongan

1. Rekatkan strip perekat. (Gambar 5)
2. Tandai lokasi di mana strip penghubung harus muncul pada strip perekat. (Gambar 6)
3. Amankan unit kontrol pada unit yang terpasang.

### Perhatian!

Jika uap air masuk ke dalam alat, hal ini dapat menyebabkan sengatan listrik. Jangan amankan unit kontrol ke bawah unit yang terpasang.

4. Pasang potongan penghubung ke posisi yang diinginkan. (Gambar 7)

### Petunjuk-Petunjuk

- Potongan penghubung dapat diputar 180° tergantung pada karakteristik ruangan tempat alat dipasang.
- Untuk informasi mengenai penyaluran pembuangan udara, harap mengacu ke instruksi untuk modul kipas.

5. Masukkan kabel kontrol ke soket pada panel kontrol. Sambungan harus terpasang dengan benar pada tempatnya. (Gambar 8)

6. Masukkan tangan kanan strip penghubung pada posisi yang benar. (Gambar 9)

7. Pendekkan penjepit kompor bagian depan berdasarkan pada ketebalan worktop. Potong pelat logam pada titik patah (breaking point) yang telah ditentukan di awal. (Gambar 10)

**Petunjuk:** Hati-hati untuk tidak memendekkan penjepit kompor terlalu banyak agar kemampuan menjepit kompor dengan worktop tidak berkurang.

### Memasang peralatan

1. Gunakan alat bantu pemasangan (Gambar 11):

Angkat tutup kipas ke posisi tengah dan tarik ke atas untuk melepaskan. Masukkan alat bantu pemasangan ke potongan ventilasi secara miring dan posisikan tegak lurus dengan alat.

2. Masukkan unit ventilasi downdraft dan geser hingga ke tangan kanan strip penghubung. Masukkan tangan kiri strip penghubung dan geser hingga ke unit ventilasi downdraft. Periksa apakah semuanya berada di posisi yang benar. (Gambar 12)

3. Angkat unit ventilasi downdraft dan pastikan strip perekat di ujung strip penghubung saling bertumpuk. (Gambar 13)

4. Letakkan unit ventilasi downdraft kembali pada tempatnya dan pastikan posisinya tepat secara horizontal. Kencangkan sekrup di dalam alat untuk mengencangkan penjepit kompor bagian belakang pada tempatnya. Kencangkan penjepit kompor bagian depan pada tempatnya dari bawah. (Gambar 14)

### Petunjuk

- Jangan mengencangkan penjepit kompor terlalu kencang – pastikan terdapat celah perekat yang rata di sekitar tepian alat.
- Saat dikencangkan pada tempatnya, penjepit kompor bagian belakang akan bergerak keluar dengan sendirinya.

5. Pasang kompor seperti yang dijelaskan pada instruksi pemasangan yang disediakan. (Gambar 15)

6. Pasang pipa pembuangan udara ke potongan penghubung dan gunakan titik tengah yang tepat untuk merekatkan sambungan.

7. Memasang filter minyak (Gambar 16):

Pelat peletakan harus digunakan untuk meletakkan filter minyak dengan benar saat udara dikeluarkan melalui saluran keluar/ saluran keluar ke bagian sisi. Letakkan pelat peletakan pada elemen ventilasi hingga lekukan di bagian tengah menghadap ke saluran keluar udara. Letakkan filter minyak ke pelat peletakan.

8. Sambungkan kabel kontrol dan kabel grounding untuk unit kontrol ke soket yang terdapat pada panel kontrol. Sambungkan unit kontrol dan modul kipas dengan kabel jaringan. Semua sambungan harus terpasang dengan benar pada tempatnya. Sambungkan unit kontrol dan modul kipas ke soket dan periksa apakah bekerja dengan benar. Jika alat tidak bekerja: Periksa apakah kabel sambungan diletakkan dengan benar. (Gambar 17)

9. Pastikan semuanya bekerja dengan benar sebelum melakukan grouting. Lakukan grouting di sekitar celah dengan perekat silikon yang sesuai dan tahan terhadap suhu (misalnya OTTOSEAL® S 70). Haluskan sambungan rekatan dengan penghalus yang disarankan oleh produsen. Ikuti instruksi untuk perekat silikon. Jangan gunakan alat sebelum perekat silikon telah benar-benar kering (setidaknya 24 jam, tergantung pada suhu ruangan).

### Perhatian!

Menggunakan perekat silikon yang tidak sesuai pada worktop yang terbuat dari batu asli dapat menyebabkan perubahan warna permanen.

### Melepaskan peralatan

Putuskan sambungan peralatan ini dari pasokan listrik. Pada peralatan yang terpasang rata, lepas sendi silikon. Kendurkan tempat memasak. Tekan peralatan ke bawah dari atas.

### Perhatian!

Kerusakan pada peralatan. Jangan menekan peralatan dengan paksa dari atas.

## ⚠️ Importanti avvertenze di sicurezza

Leggere attentamente le presenti istruzioni per l'uso. Solo così è possibile utilizzare l'apparecchio in modo sicuro e corretto. Custodire con la massima cura le presenti istruzioni per l'uso e il montaggio in caso di un utilizzo futuro o cessione a terzi.

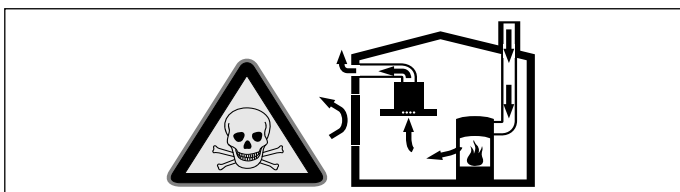
La sicurezza di utilizzo è garantita solo in caso di installazione secondo le regole di buona tecnica riportate nelle istruzioni di montaggio. L'installatore è responsabile del corretto funzionamento nel luogo di installazione.

Per l'installazione è necessario rispettare le disposizioni in materia di edilizia attualmente in vigore e le norme del fornitore locale di elettricità e gas.

### Pericolo di morte!

I gas di combustione riaspirati possono causare avvelenamento.

È necessario assicurare sempre un'alimentazione di aria sufficiente quando l'apparecchio in modalità aspirazione viene utilizzato contemporaneamente a un focolare dipendente dall'aria ambiente.

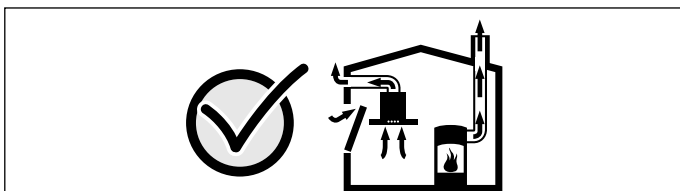


I focolari che dipendono dall'aria ambiente (peres. a gas, olio, legna o carbone, scaldabagno, caldaie elettriche) ricavano l'aria per la combustione dalla stanza ed eliminano i gas di scarico all'esterno attraverso un impianto (peres. camino).

In concomitanza della cappa accesa, dalla cucina e dalle stanze adiacenti viene sottratta dell'aria: senza un'alimentazione sufficiente di aria si crea depressione. I gas velenosi dal camino o dalla cappa di aspirazione vengono riaspirati nelle stanze.

- Assicurare sempre un'alimentazione di aria sufficiente.
- Un'apertura nel muro per alimentazione/scarico aria non garantisce il rispetto del valore limite.

Un esercizio sicuro è possibile solo se la depressione nella stanza in cui è installato il focolare non supera i 4 Pa (0,04 mbar). Questo è garantito se l'aria necessaria alla combustione può affluire nella stanza attraverso aperture non fisse, peres. porte, finestre in combinazione con un canale di adduzione/scarico aria o altre misure tecniche.



Consultate in ogni caso lo spazzacamino responsabile che è in grado di giudicare la ventilazione complessiva in casa e proporre misure adeguate.

Se la cappa è usata solo nella modalità a ricircolo d'aria, il suo esercizio è possibile senza limitazioni.

### Pericolo di incendio!

I depositi di grasso presenti nel filtro per grassi possono incendiarsi. Se l'apparecchio viene fatto funzionare accanto a un apparecchio a gas, durante la cottura deve essere prevista una guida di conduzione aria. La guida di conduzione aria migliora il comportamento di aspirazione con gli apparecchi a gas. La guida di conduzione aria evita che si spengano le fiamme più piccole a causa dello spostamento d'aria.

### Pericolo di lesioni!

Alcuni componenti all'interno dell'apparecchio possono essere affilati. Indossare guanti protettivi.

### Pericolo di scossa elettrica!

Alcuni componenti all'interno dell'apparecchio possono essere affilati. Potrebbe venire danneggiato il cavo di collegamento. Durante l'installazione, fare attenzione a non piegare o serrare il cavo di collegamento.

### Pericolo di soffocamento!

Il materiale d'imballaggio è pericoloso per i bambini. Non lasciare mai che i bambini giochino con il materiale di imballaggio.

## Indicazioni generali

### Modalità aspirazione

**Avvertenza:** L'aria esausta non deve essere immessa né in un camino per il fumo o per i gas di scarico funzionante, né in un pozzo di aerazione dei locali di installazione di focolari.

- Se l'aria esausta viene immessa in un camino per fumo o gas di scarico non in funzione, è necessario ottenere l'autorizzazione di un tecnico specializzato.
- Se l'aria esausta viene condotta attraverso la parete esterna, è necessario utilizzare una cassetta a muro telescopica.

### Scarico dell'aria

**Avvertenza:** Il produttore dell'apparecchio non si assume alcuna responsabilità per le contestazioni relative al condotto.

- L'apparecchio raggiunge la massima prestazione con un tubo di scarico corto e dritto, che ha un diametro possibilmente grande.
- In presenza di tubi d'espulsione aria lunghi, molte curve o con un diametro inferiore a 150 mm non si raggiunge la prestazione ottimale di aspirazione e il rumore della ventola aumenta.
- I tubi o i tubi flessibili per il condotto di scarico dell'aria devono essere in materiale ignifugo.

### Tubi rotondi

Si consiglia un diametro interno di 150 mm, tuttavia di almeno 120 mm.

### Canali piatti

La sezione interna deve corrispondere al diametro dei tubi rotondi.

Ø 150 mm ca. 177 cm<sup>2</sup>

Ø 120 mm ca. 113 cm<sup>2</sup>

- I canali piatti non devono presentare rinvii taglienti.
- Nel caso di diametri diversi del condotto utilizzare strisce di tenuta.

### Collegamento elettrico

#### ⚠️ Pericolo di scossa elettrica!

Alcuni componenti all'interno dell'apparecchio possono essere affilati. Potrebbe venire danneggiato il cavo di collegamento. Durante l'installazione, fare attenzione a non piegare o serrare il cavo di collegamento.

Prima dell'allacciamento dell'apparecchio, controllare l'impianto domestico. Verificare la corretta protezione dell'impianto domestico. Tensione e frequenza dell'apparecchio devono essere compatibili con l'impianto elettrico (vedere la targhetta identificativa).

L'apparecchio appartiene alla classe di protezione I ed è in grado di funzionare solo se dotato di un conduttore di terra.

L'impianto deve possedere un sezionatore universale con un'apertura di contatto di almeno 3 mm. Fare in modo che, una volta terminato il montaggio, questo sia accessibile.

Lo spostamento o la sostituzione del cavo di collegamento possono essere effettuati unicamente da un elettricista qualificato tenendo conto delle relative istruzioni.

Se il cavo di collegamento alla rete dell'apparecchio viene danneggiato, deve essere sostituito da un cavo di collegamento speciale, reperibile presso il produttore o il servizio clienti.

## Schema di installazione (fig. A)

## Dimensioni dell'apparecchio (fig. B + C)

## Accessori per l'installazione

VA 422 000	Elemento di congiunzione (2x)
AD 854 045	Elemento di collegamento per sistema di tubi piatti con alette di conduzione aria 2 NW 150 mm piatto

## Preparazione del mobile (fig. 1)

Il mobile da incasso deve essere termostabile fino a una temperatura di 90 °C. La stabilità del mobile da incasso deve essere garantita anche dopo i lavori di taglio.

Realizzare l'apertura nel piano di lavoro secondo il disegno di montaggio. L'angolo della superficie di taglio rispetto al piano di lavoro deve essere di 90°.

I bordi laterali dell'apertura devono essere lisci per garantire un buon posizionamento delle molle di ritenuta sull'apparecchio. In caso di piani di lavoro a più strati, fissare eventualmente i listelli lateralmente all'apertura.

Rimuovere i trucioli dopo i lavori di taglio. Sigillare le superfici di taglio in modo refrattario e a tenuta stagna.



Rispettare la distanza minima di 10 mm del lato inferiore dell'apparecchio dai componenti del mobile.

La portata e la stabilità, in particolare per quanto riguarda piani di lavoro sottili, devono essere assicurate grazie a strutture sottostanti adatte. Osservare il peso dell'apparecchio compreso il carico supplementare. Il materiale usato per il rinforzo deve essere resistente al calore e all'umidità.

L'apparecchio può essere installato nei seguenti piani di lavoro resistenti all'acqua e al calore:

- piani di lavoro in pietra
- piani di lavoro in materiale sintetico (per es. corian®)
- piani di lavoro in legno massiccio: solo in accordo con il produttore del piano di lavoro (bordi tagliati sigillati)
- Per altri materiali, accordarsi con il produttore del piano di lavoro in relazione alla sua utilizzazione.

Non è possibile l'installazione in piani di lavoro in legno compensato.

**Avvertenza:** Tutti i lavori di taglio sul piano di lavoro devono essere effettuati in un laboratorio specializzato, nel rispetto dei disegni di montaggio. Il taglio deve avvenire in modo pulito e preciso essendo il margine visibile sulla superficie. Pulire e sgrassare i margini con un detergente adatto (osservare le indicazioni di lavorazione del produttore del silicone).

#### Fori per le manopole di comando (fig. 2a + b)

È possibile integrare l'unità e la manopola di comando nel mobile inferiore all'altezza dei cassetti. Spessore del pannello: 16 - 23 mm

1. Come indicato in figura, effettuare i fori Ø 35 mm per il fissaggio delle manopole di comando della ventilazione del piano cottura sul lato frontale del mobile inferiore.
2. Come indicato in figura, effettuare i fori Ø 50 mm per il fissaggio delle manopole di comando dei piani cottura sul lato frontale del mobile inferiore.
3. Se lo spessore del pannello frontale è maggiore di 23 mm: fresarlo sul retro in modo che lo spessore non superi i 23 mm. Prendere le misure della fresatura affinché corrisponda all'unità di comando o alle manopole di comando.

#### Montaggio dell'unità di comando (fig. 3 + 4)

**Avvertenza:** Installare l'apparecchio solo con il relativo quadro di comando.

1. Rimuovere l'imballaggio dalla manopola di comando e tirare la pellicola protettiva dietro l'anello luminoso.
2. Tenere la lamiera di fissaggio da dietro contro il pannello frontale. Inserire da davanti la manopola di comando nel foro, da dietro fissare con il dado. Assicurare la lamiera di fissaggio con le viti in dotazione per evitare che si sposti.
3. Fissare la consolle di comando con le viti fornite in dotazione dal basso sulla lamiera di supporto.

#### Attenzione!

Danni all'apparecchio! Realizzare un collegamento equipotenziale. Prima di poter inserire il cavo di controllo sulla consolle di comando è necessario che sia applicato sulla consolle di comando il cavetto di messa a terra dell'unità di comando.

#### Preparazione dell'apparecchio e del taglio

1. Incollare le strisce di tenuta. (fig. 5)
2. Segnare la posizione degli elementi di congiunzione sulle strisce di tenuta. (fig. 6)
3. Fissare l'unità di comando al mobile da incasso.

#### Attenzione!

L'infiltrazione di umidità può provocare una scarica elettrica. Non fissare l'unità di comando alla base del mobile da incasso.

4. Montare l'elemento di collegamento nella posizione desiderata. (fig. 7)

#### Avvertenze

- In base allo spazio disponibile, l'elemento di collegamento può essere girato di 180°.
  - Per la conduzione dell'aria, osservare anche le indicazioni relative al modulo ventola.
5. Inserire il cavo di comando nell'attacco posto sull'unità di comando. La spina deve innestarsi. (fig. 8)
  6. Inserire gli elementi di congiunzione di destra nella posizione corretta. (fig. 9)
  7. Tagliare il tenditore anteriore del piano cottura secondo lo spessore del piano di lavoro. Tagliare le lamiere in corrispondenza del punto di rottura. (fig. 10)

**Avvertenza:** Fare attenzione a non accorciare troppo, l'azione di serraggio con il piano di lavoro deve essere garantita.

#### Installare l'apparecchio

1. Utilizzare i supporti per il montaggio (fig. 11):  
Portare lo sportello dell'aspirazione a mezza altezza e prelevarlo dall'alto. Inserire di traverso i supporti di montaggio nelle aperture dell'aerazione e installarli in direzione perpendicolare rispetto all'apparecchio.
2. Inserire l'unità di aspirazione del piano cottura e spingerli sull'elemento di congiunzione destro. Inserire gli elementi di congiunzione di sinistra e spingerli sull'unità di aspirazione del piano cottura. Controllare che la posizione sia corretta. (fig. 12)
3. Sollevare la ventilazione del piano cottura e assicurarsi che le strisce di tenuta sulle estremità degli elementi di congiunzione si sovrappongano. (fig. 13)
4. Collocare la ventilazione del piano cottura in orizzontale. Avvitare il tenditore posteriore del piano cottura con la vite nella parte interna dell'apparecchio. Avvitare il tenditore anteriore del piano cottura dal basso. (fig. 14)

#### Avvertenze

- Non avvitare troppo i tenditori del piano cottura, assicurarsi che la fessura della guarnizione lungo il perimetro sia regolare.
  - Tirando le viti il tenditore posteriore del piano cottura posteriore esce da solo.
5. Montare opportunamente i piani cottura come descritto nelle istruzioni per il montaggio in dotazione. (fig. 15)
  6. Fissare il tubo d'espulsione aria sull'elemento di collegamento e chiudere a tenuta in modo adeguato.
  7. Inserire il filtro grassi (fig. 16):  
La lamiera di supporto serve a collocare correttamente il filtro grassi in caso di conduzione laterale dell'aria. Inserire la lamiera di supporto sull'elemento di aspirazione in modo tale che l'angolo centrale sia rivolto verso il condotto di aerazione. Collocare il filtro grassi sulla lamiera di supporto.
  8. Inserire il cavo di controllo e il cavo di messa a terra dell'unità di comando nella presa della consolle di comando. Collegare l'unità di comando e il modulo ventola con il cavo di rete. Tutte le spine devono scattare in posizione. Allacciare l'unità di comando e il modulo ventola alla rete e verificarne il funzionamento. Nel caso l'apparecchio non funzioni, controllare la posizione corretta dei cavi di collegamento! (fig. 17)
  9. **Prima che l'apparecchio sia messo a disposizione eseguire assolutamente un test funzionale!** Sigillare lo spazio intorno con silicone adatto e resistente al calore (es. OTTOSEAL® S 70). Levigare la fuga con l'attrezzo consigliato dal produttore. Osservare le istruzioni per la lavorazione del sigillante al silicone. Mettere in funzione l'apparecchio solo dopo che il sigillante al silicone è completamente asciugato (almeno 24 ore, in funzione della temperatura ambiente).

#### Attenzione!

In caso di piani di lavoro in pietra, l'utilizzo di un sigillante al silicone non adatto può modificare definitivamente il colore della superficie.

#### Smontaggio dell'apparecchio

Scollegare l'apparecchio dall'alimentazione elettrica. Per gli apparecchi installati a filo rimuovere le fughe in silicone. Allentare la chiusura del piano di cottura. Estrarre l'apparecchio spingendolo dal basso.

#### Attenzione!

Danni all'apparecchio! Non sollevare l'apparecchio tirandolo dall'alto.

kk

#### ⚠ Қауіпсіздік техникасы туралы маңызды нұсқаулар

Осы нұсқаулықты мұқият оқып шығыңыз. Тек содан кейін құрылғыны қауіпсіз және дұрыс пайдалана аласыз. Пайдалану және монтаждау нұсқаулықтарын келесі иесі үшін сақтаңыз.

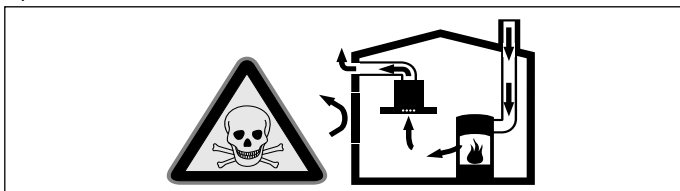
Тек орнату нұсқаулығы бойынша мамандық орнату пайдалану қауіпсіздігін қамтамасыз етеді. Орнатушы орнатылған жерде кедергісіз жұмыс істеуі үшін жауапкер.

Орнату кезінде ағымдық құрылыс ережелерімен жергілікті тоқ пен газ жеткізуші бұйрықтары орындалуы керек.

#### Өмірге қауіпті!

Артқа сорылған жанатын газдар газдан улануға алып келуі мүмкін.

Егер құрылғы желдету күйінде болып бір уақытта бөлме ауасына байланысты ошақпен пайдаланылса әрдайым жетерлік ауаны кіртіңіз.

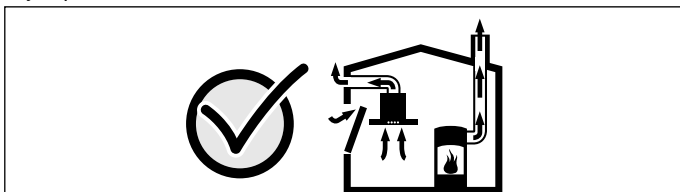


Бөлме ауасына байланысты алау ошақтар (мысалы газ, май, ағаш немесе көмірдік ысыту құралдары, ағымдық ысытқыш, ыстық су дайындағышы) жанатын ауаны орнатылған жерден алып пайдаланылған газдарды газ шығару аспабы (мысалы, камин) арқылы шығарады.

Қосылған ауа сору құбырымен асхана және шеттес бөлмелерде ауа алынады - ауа алмасуысыз вакуум пайда болады. Зиянды газдар камин бен ауа сору шахтасынан бөлмелерге тартылады.

- Сол үшін әрдайым ауа алмасуын қамтамасыз ету керек.
- Бір ғана ауа алмасу/желдету аспабы керекті көлемді қамтамасыз етпейді.

Қауіпсіз пайдалануды тек ошақ тұрған бөлмеде вакуум 4 Па артпаған (0,04 мбар) жағдайда қамтамасыз ету мүмкін. Оны жабылмайтын жану үшін жетерлік ауаны келтіретін тесіктер арқылы, мысалы есіктерде, терезелерде ауа алмасу/желдету аспабымен немесе басқа техникалық шаралармен қамтамасыз ету мүмкін.



Мұржа тазалаушының ұсынысын алыңыз, ол үйдің жалпы ауа алмасуын есептеп желдету үшін тиісті шараны ұсынуы мүмкін. Егер ауа сору құбыры тек ауа айналдыру ретінде қолданылса оны шектеусіз пайдалану мүмкін.

#### Өрт қаупі!

Май сүзгісіндегі май қалдықтары оталуы мүмкін. Егер аспап газ аспабы қасында пайдаланса пісіру кезінде ауа бағыттаушы орнату керек. Ауа бағыттаушы газ аспабының сору әдісін жақсартады. Ауа бағыттаушы жел арқылы кіші алаулардың өшуіне жол бермейді.

#### Кемтар болып қалу қауіптілігі!

Бөліктері аспап ішінде өткір болуы мүмкін. Сақтағыш қолғабын киіңіз.

#### Электр қуатынан зақымға ұшырау қауіптілігі!

Бөліктері аспап ішінде өткір болуы мүмкін. Қосу кабелі зақымдануы мүмкін. Қосу кабелі орнату кезінде бүкпеңіз немесе қыспаңыз.

#### Тұншығу қаупі!

Орама материалы балалар үшін қауіпті. Балаларға орам материалдарымен ойнауға рұқсат етпеңіз.

#### Жалпы нұсқаулар

##### Желдетуді пайдалану

**Нұсқау:** Сорылған ауа істеп тұрған тұтын немесе газ каминіне немесе ошақтар орнатылған бөлмелерде ауа алмасуы шахтасына жеткізілмеуі керек.

- Егер сорылған ауа істемейтін тұтын немесе газ каминіне жеткізілсе ол үшін мұржа тазалаушысының рұқсаты керек болады.
- Егер сорылған ауа сыртқы қабырға арқылы жіберілсе телескоптық қабырға жәшігімен пайдаланылады.

##### Желдету құбыры

**Нұсқау:** Құбыр бойынша ақаулар үшін құрылғы өңдеушісі ешқандай жауапкерлікке тартылмайды.

- Құрылғы қысқа желдету және үлкен диаметрлік құбырында оптималды қуатқа жетеді.
- Желдету құбырлары ұзын болып түрлі құбыр қисаюлары немесе 150 ммден кіші диаметрлері болса оптималды желдету болмай вентилятор дыбысы қаттырақ естіледі.
- Желдету жүйесін орнату үшін құбыр немесе шлангтарды жанбайтын материалдан жасалған болуы керек.

##### Дөңгелек құбырлар

Ішкі диаметрі үшін 150 мм бірақ кемінде 120 мм ұсынылады.

##### Жалпақ каналдар

Ішкі көлденең тілігі дөңгелек құбыр диаметріне сәй болуы керек.

Ø 150 мм шам. 177 см²

Ø 120 мм шам. 113 см²

- Жалпақ каналдарда өткір қисаюлар болмауы керек.
- Басқаша құбыр диаметрі болса тығыздауышты орнатыңыз.

#### Электр желісіне қосу

##### ⚠ Электр қуатынан зақымға ұшырау қауіптілігі!

Бөліктері аспап ішінде өткір болуы мүмкін. Қосу кабелі зақымдануы мүмкін. Қосу кабелі орнату кезінде бүкпеңіз немесе қыспаңыз.

Аспапты қосудан алдын үй электр сымдарын тексеріңіз. Үй электр сымдарының сәйкес қорғалуына көз жеткізіңіз. Құрылғының кернеуі мен жиілігі электр орнатпа мен сәйкес болуы керек (зауттық тақтайшаны қараңыз).

Құрылғы I қорғау сыныпына сәйкес болып бір ғана жерге қосылған қорекпен қолдануы мүмкін.

Орнатуда барлық полюсты кемінде 3-мм-контакттік ойығы бар ажыратушы болуы керек. Бұл онатудан соң әлі қолжетімді болуы керек.

Тоқ кабелін көшіру немесе алмастыруды тек қана электр маманы тиісті заңдарды ескеріп орындау керек.

Егер құрылғының желі қосу кабелі зақымдалса, оны өндірушінен немесе оның сервистік қызмет орталығынан алынатын арнайы қосу камбелімен алмастыру қажет.

#### Орнату схемасы (сурет А)

#### Құрылғы өлшемі (сурет В + С)

#### Орнату жабдықтары

VA 422 000

Байланыстыру рейкасы (2x)

AD 854 045

Қосу келте құбырлары ауа басқару пластиналары бар жалпақ түтік жүйесі үшін 2x NW 150 мм жалпақ

#### Жиһаз дайындау (сурет 1)

Кірістірілетін жиһаз 90 °С дейін температураға шыдамды болуы керек. Кіріктірме жиһаз тұрақтылығын Кесу жұмыстарынан соң да қамтамасыз ету керек.

Жұмыс тақтасында кесікті кірістіру схемасы бойынша аралаңыз. Кесік аймағының жұмыс тақтасына бұрышы 90° болуы керек.

Бүйірлік кесік шеттері жалпақ болуы керек осылай ұстағыш серіппілер құрылғыда қатты орнатылады. Жұмыс тақталары немесе рейкалар бірнеше қабаттық болса кесік шетінде бекітіңіз.

Кесу жұмыстарынан соң жоңқаларды жойыңыз. Кесік аймақтарын ыстыққа шыдайтын және су өтпейтін етіп тығыздаңыз.

Құрылғы астыңғы жағынан жиһаздарға дейін қашықтық 10 мм болуын ескеріңіз.

Жүктелім бен тұрақтылықты, әсіресе жұқа жұмыс тақталарында, тиісті астыңғы құрылымдар арқылы қамтамасыз ету керек.

Құрылғы салмағы мен қосымша жүктелімін ескеріңіз.

Пайдаланған күшейту материалдары ыстық пен ылғалдылыққа шыдамды болуы керек.

Құрылғы төмендегі температура және суға шыдамды жұмыс тақталарына орнатылуы мүмкін:

- Тас жұмыс тақталары
- Пластмассалық жұмыс тақталары (мысалы, кориан®)
- Массивті ағаштық жұмыс тақталары: тек жұмыс тақтасының өндірушісінің ризашылығымен (кесік қырларын тығыздаңыз)
- Басқа материалдарды пайдалану туралы жұмыс тақтасының өндірушісімен хабарласыңыз.

Қысылған ағаштан жасалған жұмыс тақталарына орнату мүмкін емес.

**Нұсқау:** Жұмыс тақтасындағы барлық кесу жұмыстары маманданған шеберханада кірістіру схемасы бойынша орындалуы керек. Кесік таза және дәл орындалуы керек, өйткені кесік қырлары бетте көрінеді. Кесік қырлары сәйкес тазалау құралымен тазалап майсыздандырыңыз (силикон өндірушісінің өңдеу нұсқауларын ескеріңіз).

#### Реттеу тетігінің тесіктері (сурет 2a + b)

Кірістірілетін қосу пульті мен реттеу тетігін тартпа биіктігінде төменгі шкафа кірістіруге болады. Панель қалыңдығы: 16 - 23 мм

**1.** Сурет бойынша Ø 35 мм тесікті панель желдеткішін реттеу тетігін төменгі шкаф алғы жағында бекіту үшін жасаңыз.

**2.** Сурет бойынша Ø 50 мм тесіктерді конфоркалардың реттеу тетіктерін төменгі шкаф алғы жағында бекіту үшін жасаңыз.

**3.** Егер алғы панель қалыңдығы 23 мм көп болса: алғы панельді арқа жағыда кесіңіз, қалыңдығы 23 мм-не көп болмауы тиіс. Кесіктің өлшемдерін қосу пультіне немесе реттеу тетіктеріне сай орындаңыз.

#### Қосу пульті орнату (сурет 3 + 4)

**Нұсқау:** Құрылғыны тиісті қосу пультімен орнатыңыз.

1. Реттеу тетігін орамыналып тастап қорғау пленкасын шырақ шеңберінің арқасында тартып алыңыз.
2. Ұстағыш панельді арқадан алғы панельге басыңыз. Реттеу тетігін алдан тесікке салып арқадан сомынмен бұрап қойыңыз. Ұстағыш панельді жинақтағы бұрамалармен бұралудан сақтап қойыңыз.
3. Қосу панелін жинақтағы бұрандалармен төменнен ұстағыш панельде бұрап бекітіңіз.

#### Назар аударыңыз!

Аспапқа зияндар! Потенциал теңестіруді орындауПотенциал теңестіруді орындауPotentialausgleich herstellen. Басқару кабелін қосу панеліне қосудан алдын басқару блогының жерге қосу тарамын қосу панелінде орналастыру керек.

#### Құрылғы мен кесікті дайындау

1. Тығыздау таспаларын бекітіп жабыстырыңыз. (сурет 5)
2. Байланыстыру рейкаларының орнын тығыздау таспасында белгілеңіз. (сурет 6)
3. Басқару блогын кірістірілетін жиһазда бекітіңіз.

#### Назар аударыңыз!

Ішіне кірген ылғалдық тоқ соғуына алып келуі мүмкін. Басқару блогы кірістірілетін жиһаз түбіне бекітіңіз.

4. Қосу штуцерлерін керекті күйде орнатыңыз. (сурет 7)

#### Нұсқаулар

- Бөлме жағдайына байланысты қосу штуцерін 180° бұрау мүмкін.
  - Пайдаланған ауаны басқару үшін желдету блогына дейін апаруды ескеріңіз.
5. Басқару кабелін қосу пультіндегі ұяшыққа салыңыз. Айыр тірелуі қажет. (сурет 8)
  6. Оң байланыстыру рейкасын дұрыс күйде салыңыз. (сурет 9)
  7. Алғы панель қысқышын жұмыс тақтасының қалыңдығына сай қысқартыңыз. Тақталарды керекті жайында сындырыңыз. (сурет 10)

**Нұсқау:** Тым қатты қысқартылмасын, жұмыс тақтасына қысу әсерін қамтамаыз ету керек.

#### Құрылғыны орнату

1. Орнату аспаптарын пайдаланыңыз (сурет 11): Желдеткіш клапанды орта күйге апарып жоғарыға шығарыңыз. Орнату аспаптарын қисайтып желдету кесігіне салып құрылғыға тік ретте бағыттаңыз.
2. Панель желдеткішін орнатып оң байланыстыру рейкасын жылжытыңыз. Сол байланыстыру рейкасын орнатып панель желдеткішінде жылжытыңыз. Дұрыс күйін бақылаңыз. (сурет 12)
3. Панель желдеткішін көтеріп тығыздау таспасын байланыстыру рейкалары ұштарында асатылуын қамтамасыз етіңіз. (сурет 13)
4. Панель желдеткішін көлденең бағыттаңыз. Арқа панель қысқышын бұрамамен құрылғы ішінде тартып қойыңыз. Алғы панель қысқышын төменнен тартыңыз. (сурет 14)

#### Нұсқаулар

- Панель қысқышын тым қатты тартпаңыз, тығыздау аралығы бір қалыпта болуына көз жеткізіңіз.
  - Арқа панель қысқышы тартуда өзі қисаяды.
5. Конфоркаларды жинақтағы орнату нұсқаулығы бойынша орнатыңыз. (сурет 15)
  6. Ауа сору құбырын қосу келте құбырына бекітіп тиісті тығыздатыңыз.
  7. Май сүзгісін орнату (сурет 16): Орналастыру тақтасы май сүзгісінің дұрыс орналастыруына ауа бүйір жақтан шыққан күйде қызмет етеді. Орналастыру тақтасын желдету элементіне орта бұрыш ауа шығысына көрсететін етіп қойыңыз. Сосын май сүзгісін орналастыру тақтасына қойыңыз.
  8. Басқару блогының басқару кабелі мен жерге қосу кабелін қосу пультіндегі ұяшыққа салыңыз. Басқару блогы мен желдеткіш блогын желі кабеліне қосыңыз. Барлық айырлар тірелуі керек. Басқару блогы мен желдеткіш блогын желіге қосып жұмыс істеуін тексеріңіз. Егер құрылғы жұмыс істемесе беректіру кабелінің дұрыс орналасқанын тексеріңіз! (сурет 17)
  9. Тығыздаудан алдын жұмысын тексеріңіз! Аралықтарын сәйкес, температураға шыдайтын силикон желімімен тығыздаңыз (мысалы Оттосил® S 70). Тығыздауышты өндіруші ұсынған тегістеу құралымен тегістеніз. Силикондық желім өңдеу нұсқауларын есеріңіз. Құрылғыны силикондық желім толық кебуінен кейін алыңыз (кемінде 24 сағат, бөлме температурасына байланысты).

#### Назар аударыңыз!

Табиғи тас жұмыс тақталарында тиісті болмаған силикон желімі түстер өзгеруіне алып келуі мүмкін.

#### Құрылғыны шешіңіз

Құрылғыны тоқтан босатыңыз. Бетке тең орнатылатын құрылғыларда силикондық толтырғышты алып қойыңыз. Панель қысқышын босатыңыз. Құрылғыны астынан басып шығарыңыз.

#### Назар аударыңыз!

Аспапқа зияндар! Құрылғыны жоғарысынан шығармаңыз.

It

#### ⚠ Svarbūs saugos nurodymai

Atidžiai perskaitykite šią instrukciją. Tik tada galėsite saugiai ir tinkamai naudotis prietaisu. Išsaugokite naudojimo ir montavimo instrukciją, kad galėtumėte vėliau pasinaudoti arba perduoti naujam savininkui.

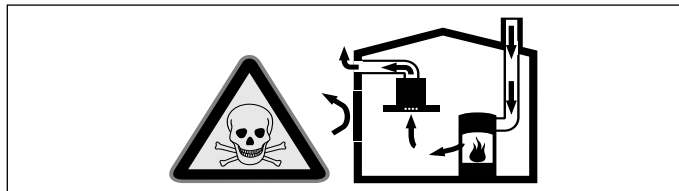
Prietaisas saugiai naudojimas tik tuomet, jei jis tinkamai sumontuotas, laikantis montavimo instrukcijos. Įrengimo darbus atliekantis asmuo atsakingas už nepriežištingą veikimą statymo vietoje.

Montuodami privalote laikytis tuo metu galiojančių statybos ir viešinio elektros energijos bei dujų tiekėjo nuorodų.

#### Kyla pavojus gyvybei!

Galima apsinuodyti atgal įsiurbiamomis degimo dujomis.

Kai prietaisui įjungtas oro ištraukimo režimas ir kartu naudojama ugniavietė, kuriai reikia patalpos oro, pasirūpinkite, kad visada būtų tiekiamas pakankamas oro kiekis.

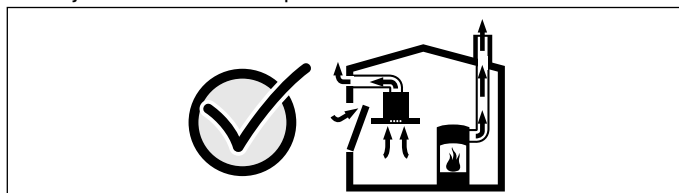


Patalpos oru maitinami prietaisai (pvz., dujiniai, tepaliniai šildytuvai, malkomis arba anglimi kūrenamos krosnys, momentiniai ir įprasti vandens šildytuvai) degujį orą ima iš tos patalpos, kurioje yra pastatyti, o panaudotas dujas pašalina į išorę per dujų šalinimo įrenginius (pvz., kaminus).

Kai įjungiamas garų rinktuvas, iš virtuvės ir greta esančių patalpų siurbiamas oras, todėl, jei nėra pasirūpinta papildomu oro tiekimu, susidaro neigiamas slėgis. Nuodingos dujos iš kamino arba ventiliacijos šachtos siurbiamos atgal į gyvenamąsias patalpas.

- Dėl to visuomet būtina pasirūpinti, kad būtų tiekiamas pakankamai oro.
- Vien tik oro tiekimu ir šalinimo mova negarantuoja ribinės vertės palaikymo.

Pavojaus nėra tik tuomet, jei neigiamas slėgis patalpoje, kurioje yra židinytis, neviršija 4 Pa (0,04 mbar). Tai įmanoma, jei degimui reikalingas oras gali papildomai patekti per neuždaromas angas, pvz., duris, langus, per oro tiekimu ir išleidimo movą arba naudojant kitas technines priemones.



Šiaip ar taip, rekomenduojame pasitarti su atsakingu kaminkrėčiu, galinčiu įvertinti viso namo ventiliacijos sistemą ir pasiūlyti tinkamą ventiliacijos sprendimą.

Jei garų rinktuvas bus eksploatuojamas tik recirkuliacijos režimu, naudoti prietaisą galima be apribojimų.

#### Gaisro pavojus!

Gali užsiliepsnoti riebalų filtre esančios riebalų nuosėdos. Jei prietaisas eksploatuojamas šalia dujinio prietaiso, ruošiant maistą reikia įstatyti oro nukreipimo bėgelį. Naudojant dujinius prietaisus, oro nukreipimo bėgelis pagreitina siurbimo procesą. Naudojant oro nukreipimo bėgelį, skersvėjis negalės užgesinti liepsnos.

#### Pavojus susižeisti!

Prietaiso viduje esančios konstrukcinės dalys gali būti aštrios. Mūvėkite apsaugines pirštines.

#### Elektros smūgio pavojus!

Prietaiso viduje esančios konstrukcinės dalys gali būti aštrios. Jos gali pažeisti elektros laidą. Montuodami neperlenkite ir neprispauskite prijungimo kabelio.



## Kyla pavojus uždusti!

Pakuotė pavojinga vaikams. Niekuomet neleiskite žaisti vaikams su pakuotės medžiagomis.

## Bendros nuorodos

### Oro ištraukimo režimas

**Pastaba:** Išpučiamas oras neturi patekti nei į veikiančią dūmų ar dujų ventilacijos kamina, nei į patalpų, kuriose įrengti židiniai, vėdinimo angą.

- Jei išpučiamą orą norima nukreipti į neeksploatuojamą dūmų ar dujų ventilacijos kamina, reikia gauti atsakingo kaminkrėčio leidimą.
- Jei šalinamas oras nukreipiamas per išorinę sieną, reikia naudoti teleskopinę movą.

### Ventiliacijos linija

**Pastaba:** Prietaiso gamintojas neatsako už pretenzijas, sietinas su vamzdyno dalimi.

- Prietaisas bus naudojamas optimaliai, jei ventilacijos vamzdis bus trumpas, tiesus, o jo skersmuo kuo didesnis.
- Jei bus naudojamas ilgas, šiurkštus ventilacijos vamzdis, jei bus daug lankstų ir bus naudojami mažesnio nei 150 mm skersmens vamzdžiai, oras nebus šalinamas optimaliu galingumu, o ventiliatorius veiks garsiau.
- Vamzdžiai ir žarnos, naudojami klojant ventilacijos liniją, turi būti iš nedegios medžiagos.

### Apvalieji vamzdžiai

Rekomenduojamas vidinis vamzdžio skersmuo – 150 mm; mažiausias naudojamo vamzdžio skersmuo turi būti 120 mm.

### Plokštieji ortakiai

Vidinis skerspjūvis turi atitikti apvaliųjų vamzdžių skersmenį.

**150 mm Ø maždaug 177 cm<sup>2</sup>**

**120 mm Ø maždaug 113 cm<sup>2</sup>**

- Plokštieji ortakiai turėtų būti be aštrių įlinkių.
- Jei skiriasi vamzdžių skersmuo, įtaisykite sandarinimo juostelę.

### Elektros jungtis

#### ⚠ Elektros smūgio pavojus!

Prietaiso viduje esančios konstrukcinės dalys gali būti aštrios. Jos gali pažeisti elektros laidą. Montuodami neperlenkite ir neprispauskite prijungimo kabelio.

Prieš prijungdami prietaisą, patikrinkite vidinę instaliaciją. Pasirūpinkite tinkama namų instaliacijos apsauga. Prietaiso įtampa ir dažnis turi sutapti su elektros instaliacijos duomenimis (žr. specifikacijų lentele).

Prietaisas atitinka 1 apsaugos klasę ir gali būti naudojamas tik su apsauginio laido jungtimi.

Prijungimo vietoje ne mažesniu kaip 3 mm atstumu tarp kontaktų turi būti įmontuotas visų polių atjungimo įtaisas. Ir įmontavus jis turi būti laisvai pasiekiamas.

Tik kvalifikuotas elektrikas gali tiesti arba keisti jungiamuosius laidus, atsižvelgdamas į galiojančias taisykles.

Jei prietaiso prijungimo prie elektros tinklo laidas pažeistas, jį reikia pakeisti specialiu prijungimo laidu, kurį galite įsigyti iš gamintojo arba mūsų klientų aptarnavimo tarnyboje.

### Įrengimo schema (A pav.)

### Prietaiso matmenys ( B + C pav.)

### Įrengiant naudojami priedai

VA 422 000	Jungiamoji juosta (2x)
AD 854 045	Plokščiojo kanalo sistemos su oro nukreipimo plokštėmis prijungimo atvamzdis, 2 vnt., skersmuo – 150 mm, plokščias

### Baldų paruošimas (1 pav.)

Baldas, į kuriuos montuojamas prietaisas, turi būti atsparūs 90 °C temperatūrai. Baldas, į kurį montuojamas prietaisas, turi likti stabilus ir baigus jį pjaustyti.

Išpjaukite stalviršį pagal montavimo brėžinį. Pjūvio paviršiaus kampas stalviršio atžvilgiu turi būti 90°.

Šone išpjauti kampai turi būti lygūs, kad tvirtinimo spyruoklės laikytųsi stabiliai. Naudojant daugiasluoksnius stalviršius, juosteles galima tvirtinti išpjautos angos šonuose.

Baigę pjaustyti pašalinkite pjuvenas. Pjūvio paviršius padenkite karščiui ir vandeniui atsparia danga.

Nuo prietaiso apatinės pusės iki baldo dalių turi likti 10 mm atstumas.

Krovumą ir stabilumą, ypač naudojant plonus stalviršius, užtikrina tinkamos, apačioje statomos konstrukcijos. Atkreipkite dėmesį į prietaiso svorį su papildoma apkrova. Naudojamos stiprinamosios priemonės turi būti atsparios karščiui ir drėgmei.

Prietaisą galima montuoti į toliau nurodytoms temperatūroms ir vandeniui atsparius stalviršius:

- akmeniniai stalviršiai;
- stalviršiai iš plastiko (pvz., „Corian®“);
- medžio masyvo stalviršiai: tik suderinus su stalviršio gamintoju (angos kraštus reikia padengti reikiama priemone);
- norint naudoti kitas medžiagas, dėl naudojimo būtina pasitarti su stalviršių gamintoju.

Negalima montuoti į stalviršius iš presuotos medienos.

**Pastaba:** Visi stalviršio pjaustymo darbai turi būti atliekami kvalifikuotose dirbtuvėse, vadovaujantis montavimo brėžiniais. Angą reikia išpjauti švariai ir tiksliai, nes ant paviršiaus matysis pjūvio kraštas. Angos kraštus nuvalykite tinkama valymo priemone ir pašalinkite riebalus (atkreipkite dėmesį į silikono priemonių gamintojo pateiktus apdirbimo nurodymus).

### Valdymo rankenėlei skirtos skylės ( 2a + b pav.)

Įmontuojamasis valdymo pultas ir valdymo rankenėlės montuojamos apatinėje spintelėje, ištraukiamojo stalčiaus aukštyje. Skydelio storis: 16–23 mm

1. Pagal paveikslėlį apatinės spintelės priekinėje pusėje išpjaukite 35 mm Ø angas, kuriose bus įstatytos kaitlentės ventilacijos valdymo rankenėlės.
2. Pagal paveikslėlį apatinės spintelės priekinėje pusėje išpjaukite 50 mm Ø angas, kuriose bus įstatytos kaitvietės valdymo rankenėlės.
3. Jei priekinis skydelis storesnis nei 23 mm: priekinio skydelio antrą pusę nufrezuokite tiek, kad jo storis neviršytų 23 mm. Išpjaukite angą pagal valdymo pulto arba valdymo rankenėlių matmenis.

### Valdymo pulto įmontavimas (3 + 4 pav.)

**Pastaba:** Prietaisą montuokite tik kartu su jam skirtu valdymo pultu.

1. Išimkite valdymo rankenėlę iš pakuotės ir nuplėškite už šviečiančio žiedo esančią apsauginę plėvelę.
2. Iš galo prieš priekinį skydelį laikykite tvirtinimo skardą. Valdymo rankenėlę iš priekio įstumkite į angą ir iš galo priveržkite veržle. Pridėtu varžtu prilaikykite tvirtinimo skardą, kad ji nepersisuktų.
3. Pridėtais varžtais iš apačios prisukite valdymo pultą prie tvirtinimo plokštės.

### Dėmesio!

Galite pažeisti prietaisą! Išlyginkite potencialus. Prieš prijungdami valdymo kabelį prie valdymo pulto, turite valdymo bloko įžeminimo gyslą prijungti prie valdymo pulto.

### Pruoškite prietaisą ir stalviršį

1. Užklijuokite sandarinimo juosteles. (5 pav.)
2. Pažymėkite jungiamųjų juostelių padėtį ant sandarinimo juostos. (6 pav.)
3. Valdymo bloką pritvirtinkite ant įmontuojamųjų baldų.  
**Dėmesio!**  
Dėl prasiskverbusio skysčio gali įvykti srovės smūgis. Valdymo bloko netvirtinkite prie baldo, į kurį montuojamas prietaisas, dugno.
4. Prijungimo atvamzdį sumontuokite norimoje padėtyje. (7 pav.)

### Pastabos

- Atsižvelgiant į patalpoje esančias sąlygas, prijungimo atvamzdžius galima pasukti 180°.
  - Apie oro ištraukimo vamzdžius skaitykite ir ventiliatoriaus mazgo instrukcijoje.
5. Prijunkite valdymo kabelį prie valdymo pulto lizdo. Kištukas turi užsifiksuoti. (8 pav.)
  6. Įdėkite dešniąją jungiamąją juostelę į atitinkamą padėtį. (9 pav.)
  7. Priekinį kaitvietės veržtuvą sutrumpinkite pagal stalviršio storį. Nurodytoje laužimo vietoje nulaužkite plokšteles. (10 pav.)

**Pastaba:** Atkreipkite dėmesį, kad nesutrumpintumėte per daug, nes jos turi spausti stalviršį.

### Prietaiso įmontavimas

1. Naudokite pagalbines montavimo priemones (11 pav.):



Nustatykite ventilacijos sklendę į vidurinę padėtį ir išimkite traukdami į viršų. Pagalbines montavimo priemones įstatykite įstrižai ventilacijos išpjovai ir išlygiuokite vertikaliai prietaisui.

- Įstatykite ventilacijos vamzdžius ir paslinkite link dešiniojos jungiamosios juostelės. Įstatykite kairiąją jungiamąją juostelę ir paslinkite lin ventilacijos vamzdžio. Patikrinkite, ar viskas tinkamoje padėtyje. **(12 pav.)**
- Pakelkite ventilacijos vamzdį ir įsitinkinkite, kad sandarinimo juostos yra jungiamųjų juostų gale. **(13 pav.)**
- Kaitlentės ventilaciją išlyginti horizontaliai. Galinį kaitvietės veržtuvą varžtu priveržkite prietaiso viduje. Priekinį kaitvietės veržtuvą priveržkite iš apačios. **(14 pav.)**

#### Pastabos

- Kaitvietės veržtuvo nepriveržkite per stipriai ir stebėkite, kad aplink einantis sandarinimo tarpas būtų vienodas.
  - Veržiant galinis kaitvietės veržtuvas atsilenkia savaime.
- Sumontuokite kaitvietę pagal pridedamą montavimo instrukciją. **(15 pav.)**
  - Ventilacijos vamzdį pritvirtinkite prie prijungimo atvamzdžio ir tinkamai užsandarinkite.
  - Įstatykite riebalų filtrą **(16 pav.)**: Padėties nustatymo plokštė naudojama, norint tinkamai nustatyti riebalų filtro padėtį, jei oro išvadas yra šone. Padėties nustatymo plokštę į ventilacijos elementą įdėkite taip, kad vidurinis kampas būtų nukreiptas į oro išvadą. Riebalų filtrą uždėkite ant padėties nustatymo plokštės.
  - Valdymo kabelį ir valdymo bloką įžeminimo kabelį prijunkite prie valdymo pulto lizdo. Valdymo bloką ir ventiliatoriaus modulį prijunkite tinklo kabeliu. Visi kištukai turi užsifiksuoti. Valdymo bloką ir ventiliatoriaus modulį prijunkite prie tinklo ir patikrinkite, ar jie veikia. Jei prietaisas neveikia, patikrinkite, ar prijungimo kabeliai tinkamoje padėtyje! **(17 pav.)**
  - Prieš glaistant būtina atlikti bandymą!** Tarpą aplink angą patepkite tinkamais, aukštai temperatūrai atspariais silikono klijais (pvz., „OTTOSEAL® S 70“). Sandarinimo siūles užglaistykite gamintojo rekomenduojama glaistymo priemone. Atkreipkite dėmesį į silikono klijų gamintojo pateiktus apdirbimo nurodymus. Prietaisą pradėkite eksploatuoti tik visiškai išdžiūvus silikono klijams (mažiausiai po 24 valandų, atsižvelgiant į patalpos temperatūrą).

#### Dėmesio!

Naudojant gamtinio akmens stalviršius, dėl netinkamų silikono klijų gali visam laikui pakisti spalva.

#### Prietaiso išmontavimas

Prietaisą atjunkite nuo srovės tiekimo tinklo. Jei prietaisą montavote priglausdami prie paviršiaus, pašalinkite silikono siūlę. Atlaisvinkite kaitlentės veržtuvą. Prietaisą išimkite spausdami iš apačios.

#### Dėmesio!

Galite pažeisti prietaisą! Nebandykite prietaiso ištraukti iš viršaus.

#### Iv

### ⚠ Svarīgas drošības norādes

Uzmanīgi izlasiet šo pamācību. Tikai tad Jūs varēsiet droši un pareizi lietot savu ierīci. Lietošanas instrukciju saglabājiet, lai varētu to izmantot vēlāk vai arī vajadzības gadījumā nodot nākamajam īpašniekam.

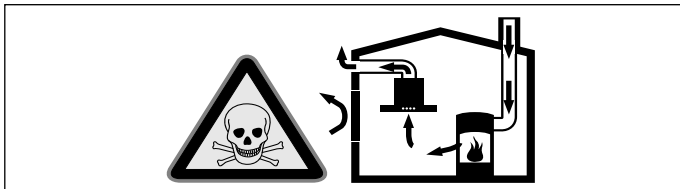
Lietošana ir droša tikai tad, ja uzstādīšana ir tehniski pareiza un atbilstīga pamācībai. Par pareizu iekārtas darbību uzstādīšanas vietā atbild uzstādītājs.

Uzstādot ierīci, jāievēro spēkā esošie būvniecības noteikumi un vietējie elektroenerģijas un gāzes pakalpojumu sniedzēju noteikumi.

#### Dzīvības apdraudējums!

Atpakāļ iesūktas dūmgāzes var izraisīt saindēšanos.

Ja vienlaikus darbina ierīci gaisa novadīšanas režīmā un pavardu, kas izmanto telpas gaisu, jānodrošina pietiekama gaisa pieplūde.



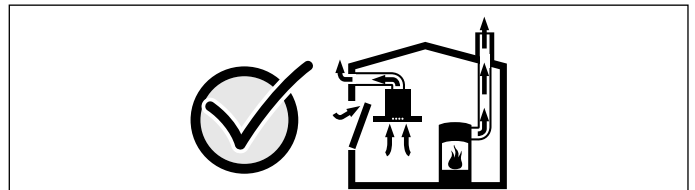
Pavardi, kas izmanto telpas gaisu (piem., ar gāzi, eļļu, malku vai oglēm darbināmas sildierīces, caurplūdes sildītāji, karstā ūdens sildītāji), piesaista degšanai vajadzīgo gaisu no telpas, kurā tie ir uzstādīti, un izvada atgāzes uz ārū pa izplūdes sistēmu (piem., skursteni).

Ja vienlaikus ir ieslēgts arī tvaika nosūcējs, no virtuves un blakustelpām tiek izsūkts gaiss – bez pietiekamas gaisa pieplūdes veidojas pazemināts spiediens. Tad indīgās gāzes no skursteņa vai gaisa izvades šahtas tiek iesūktas atpakāļ dzīvojamās telpās.

- Tādēļ vienmēr jānodrošina pietiekama gaisa pieplūde.

- Ja izmanto tikai pieplūdes gaisa/atgaisa sienas kārbas, nepieciešamās robežvērtības var netikt sasniegtas.

Droša lietošana ir iespējama tikai tad, ja pazeminātais spiediens pavarda uzstādīšanas telpā nepārsniedz 4 Pa (0,04 mbar). Šādu spiedienu var nodrošināt, ja degšanai vajadzīgais gaiss var ieplūst pa nenoslēdzamiem atvērumiem, piem., logiem, durvīm, un pa pieplūdes gaisa/atgaisa sienas kārbām, kā arī ar citiem tehniskiem risinājumiem.



Šajos jautājumos noteikti konsultējieties ar atbildīgo drošības speciālistu, kas var novērtēt visas ēkas ventilācijas sistēmas darbību un ieteikt vajadzīgos risinājumus.

Ja tvaika nosūcējs tiek darbināts tikai gaisa cirkulācijas režīmā, tad tā darbība ir iespējama bez ierobežojumiem.

#### Ugunsbīstamība!

Tauku nogulsnes tauku filtrā var aizdegties. Ja ierīci lieto gāzes ierīces tuvumā, gatavojot jāizmanto gaisa novades aprīkojums. Tas uzlabo atgaisa novadi no gāzes ierīcēm. Izmantojot gaisa novades aprīkojumu, nelielas liesmas tiek nodzēstas ar radīto vilkmi.

#### Savainojumu risks!

Ierīces iekšējām detaļām var būt asas malas un stūri. Lietojiet aizsargcimdus.

#### Strāvas trieciena risks!

Ierīces iekšējām detaļām var būt asas malas un stūri. Tie var bojāt pieslēguma kabeli. Uzstādīšanas laikā nelokiet un neiespilējiet pieslēguma kabeli.

#### Nosmakšanas risks!

Iepakojuma materiāli ir bīstami bērniem. Nekad neļaujiet bērniem rotaļāties ar iepakojuma materiālu.

#### Vispārēji norādījumi

##### Gaisa novadīšanas režīms

**Norādījums:** Izplūdes gaisu nedrīkst novadīt ne funkcionējošā dūmvadā vai izplūdes gaisa izvadā, ne arī šahtā, kas paredzēta gaisa atsūkņēšanai no telpām, kurās uzstādīti pavardi.

- Novadot izplūdes gaisu caur nefunkcionējošu dūmvada vai izplūdes gaisa kamīnu, nepieciešama atbildīgā skursteņslauķa atļauja.
- Ja izplūdes gaiss tiek izvadīts caur ārējo sienu, jāizmanto teleskopiska sienas kārba.

##### Atgaisa vads

**Norādījums:** Ierīces ražotājs neatbild par sūdzībām, kas attiecas uz cauruļu posmiem.

- Ierīce darbojas ar optimālu jaudu, ja izmanto īsu, taisnu atgaisa cauruli ar iespējami lielu diametru.
- Ja izmanto garas, nelīdzenas atgaisa caurules, vairākus cauruļu izliekumus vai caurules ar diametru, kas ir mazāks par 150 mm, nosūkšanas jauda nav optimāla un ventilatora darbība ir skaļāka.
- Atgaisa vada instalācijā jāizmanto ugunsdroša materiāla caurules vai šļūtenes.

##### Apalās caurules

Ieteicamais iekšējais diametrs – 150 mm (vismaz 120 mm).

##### Plakanās caurules

Iekšējam diametram jāatbilst apaļo cauruļu diametram.

Ø 150 mm apm. 177 cm<sup>2</sup>

Ø 120 mm, apm. 113 cm<sup>2</sup>

- Plakanajām caurulēm jābūt bez asiem izliekumiem.

- Ja cauruļu diametri nesakrīt, ievietojiet blīvlenti.

## Elektropieslēgums

### ⚠ Strāvas trieciena risks!

Ierīces iekšējām detaļām var būt asas malas un stūri. Tie var bojāt pieslēguma kabeli. Uzstādīšanas laikā nelokiet un neiespilējiet pieslēguma kabeli.

Pirms ierīces pieslēgšanas pārbaudiet mājas elektroinstalāciju. Atbilstīgi nodrošiniet mājas elektroinstalāciju. Ierīces spriegumam un frekvencei jāatbilst elektroinstalācijas parametriem (skat. tipa plāksnīti).

Ierīce atbilst aizsardzības I klasei, un to atļauts ekspluatēt tikai ar instalētu aizsargvadu.

Instalējot jābūt uzstādītam arī visu polu sadales slēdzim ar vismaz 3 mm kontaktatvērumu. Pēc montāžas tam jābūt pieejamam.

Pievienot vai mainīt pieslēguma vadu saskaņā ar spēkā esošajiem noteikumiem drīkst tikai kvalificēts elektriķis.

Ja ir bojāts ierīces strāvas padeves pieslēguma kabelis, tas jāaizstāj ar pieslēguma kabeli, ko var saņemt no ražotāja vai mūsu klientu apkalpošanas dienestā.

## Uzstādīšanas shēma (A attēls)

### Ierīces izmēri (B + C attēls)

#### Uzstādīšanas piederumi

VA 422 000	Savienojuma līste (2x)
AD 854 045	Pieslēguma īscaurule plakano cauruļu sistēmai ar gaisa novades lamelēm (2 x NW 150 mm, plakana)

## Mēbeles sagatavošana (1. attēls)

Iebūvētajām mēbelēm jāiztur pat 90 °C temperatūra. Pēc izgriezuma izveides jāpārbauda iebūvētās mēbeles stabilitāte.

Izgriezums jāveic atbilstīgi norādēm iebūves shēmā. Izgriezuma virsmām jābūt 90° leņķī pret darba virsmu.

Izgriezuma sānu malām jābūt vienā līmenī, lai nodrošinātu pareizu atsperu atrašanos pie ierīces. Izmantojot vairāku slāņu darba virsmas, nepieciešamības gadījumā izgriezuma sānos piestipriniet līstes.

Pēc izgriešanas darbiem notīriet skaidas. Pārklājiet izgriezuma virsmas ar karstumizturīgu un ūdensizturīgu materiālu.

Ierīces apakšdaļai jābūt vismaz 10 mm attālumā no mēbelēm.

Darba virsmas, it īpaši plānas darba virsmas, izturība un stabilitāte ir jānodrošina ar atbilstīgu balsta konstrukciju. Ņemiet vērā ierīces, kā arī papildu elementu svaru. Izmantotajiem nostiprināšanas līdzekļiem jābūt karstumizturīgiem un mitrumizturīgiem.

Ierīci var iebūvēt tālāk norādītajās karstumizturīgajās un ūdensnecaurlaidīgajās darba virsmās.

- Akmens darba virsmas
- Plastmasas darba virsmas (piem., „Corian®” ražojumi)
- Koka darba virsmas: tikai pēc vienošanās ar darba virsmas ražotāju (jāapstrādā izgriezuma malas)
- Ja izmanto citu materiālu virsmas, par lietojumu jāvienojas ar darba virsmas ražotāju.

Iebūvēt blīvinātas koksnes darba virsmā nav iespējams.

**Norādījums:** Visi darba virsmas izgriešanas darbi jāveic specializētā darbnīcā atbilstīgi norādēm iebūves shēmā. Izgriezums jāveic precīzi tā, lai griezumā šķautnes būtu skaidri redzamas. Notīriet izgriezuma malas ar piemērotu līdzekli un izēdīet tās (ievērojiet silikona ražotāja norādījumus par apstrādi).

### Urbumi vadības slēdzim (2.a + b attēls)

Iebūves kontroles paneli un vadības slēdzus var uzstādīt apakšējā skapī atvilktnes augstumā. Paneļa biezums: 16-23 mm

1. Atbilstīgi attēlam apakšējā skapja priekšdaļā izveidojiet urbumus (Ø 35 mm) darba virsmā iebūvētā ventilatora vadības slēdžu piestiprināšanai.
2. Atbilstīgi attēlam apakšējā skapja priekšdaļā izveidojiet urbumus (Ø 50 mm) sildvirsmas vadības slēdžu piestiprināšanai.
3. Ja priekšējā paneļa biezums pārsniedz 23 mm: nofrēzējiet priekšējā paneļa aizmuguri tā, lai tā biezums nepārsniegtu 23 mm. Frēzēšanas apmērs ir atkarīgs no kontroles paneļa, it īpaši vadības slēdzim.

## Kontroles paneļa iebūve (3. + 4. attēls)

**Norādījums:** Ierīce jāuzstāda tikai ar atbilstīgo kontroles paneli.

1. Izņemiet vadības slēdzi no iepakojuma un noņemiet aizsargplēvi no apgaismojuma apļa aizmugures.
2. Turiet kronšteinu no aizmugures pie priekšējā paneļa. Ievietojiet vadības slēdzi urbumā no priekšpusē, pieskrūvējiet to ar uzgriezni no aizmugures. Nodrošiniet kronšteinu pret izkustēšanos ar komplektācijā iekļautajām skrūvēm.

3. Pieskrūvējiet kontroles paneli pie kronšteina no apakšas ar komplektācijā iekļautajām skrūvēm.

### Uzmanību!

Iespējami ierīces bojājumi! Izlīdziniet potenciālu. Pirms iespraužat vadības kabeli kontroles panelī, pie kontroles paneļa jāpieslēdz vadības ierīces zemējuma vads.

## Ierīces un izgriezuma sagatavošana

1. Pielīmējiet blīvlenti. (**5 attēls**)
2. Savienojuma līstes pozīciju atzīmējiet uz blīvlentes. (**6 attēls**)
3. Piestipriniet vadības ierīci pie iebūves mēbeles.

### Uzmanību!

Ierīcē iekļūvis mitrums var izraisīt elektrisko triecienu. Tāpēc neskrūvējiet vadības ierīci pie iebūves mēbeles pamatnes.

4. Uzstādiet savienotājīscauruli vajadzīgajā pozīcijā. (**7 attēls**)

### Norādījumi

- Atbilstīgi novietojumam savienotājīscauruli var pagriezt par 180°.
- Veidojot atgaisa izvadi, ievērojiet atsevišķās ventilēšanas vienības pamācību.

5. Iespraudiet vadības kabeli kontroles paneļa ligzdā. Spraudnim ir jāfiksējas. (**8 attēls**)
  6. Novietojiet labās puses savienojuma līsti atbilstošajā pozīcijā. (**9 attēls**)
  7. Saīsiniet priekšējos iebūves spriegotājus atbilstīgi darba virsmas biežumam. Saīsiniet priekšējos iebūves spriegotājus atbilstīgi darba virsmas biežumam. (**10 attēls**)
- Norādījums:** Raugieties, lai daļas būtu pietiekami garas un darba virsma nodrošinātu pietiekamu atbalstu.

## Ierīces montāža

1. Izmantojiet montāžas palīg līdzekļus, kā aprakstīts turpmāk (**11 attēls**).  
Novietojiet ventilatora vāku vidējā pozīcijā un noņemiet to, ceļot uz augšu. Montāžas palīg līdzekļus slīpi ievietojiet ventilatora atvērumā un pagrieziet tos perpendikulāri pret ierīci.
2. Uzstādiet darba virsmā iebūvēto ventilatoru un piebīdīet pie labās puses savienojuma līstes. Uzstādiet kreisās puses savienojuma līsti un piebīdīet pie darba virsmā iebūvētā ventilatora. Pārļiecinieties, ka viss tiek uzstādīts pareizi. (**12 attēls**)
3. Paceliet darba virsmā iebūvējamo ventilatoru un pārļiecinieties, ka savienojuma līstu galos esošās blīvlentes pārklājas. (**13 attēls**)
4. Horizontāli izlīmeņojiet darba virsmā iebūvēto ventilatoru. Pievelciet aizmugurējo iebūves spriegotāju ar skrūvi ierīces iekšpusē. Pievelciet priekšējo iebūves spriegotāju no apakšas. (**14 attēls**)

### Norādījumi

- Nepievelciet iebūves spriegotājus pārāk cieši, raugieties, lai starpa visapkārt būtu vienlīdz plata.
  - Kad pievelk aizmugurējo iebūves spriegotāju, tas automātiski izvirzās uz āru.
5. Sildvirsmu uzstādiet atbilstoši komplektācijā iekļautās montāžas pamācības norādījumiem. (**15 attēls**)
  6. Pievienojiet atgaisa cauruli tieši pie gaisa īscaurules un atbilstīgi noblīvējiet savienojumu.
  7. Ievietojiet tauku filtrus (**16. attēls**).  
Regulēšanas plāksne palīdz pareizi novietot tauku filtru pie sānu ventilēšanas izejas. Novietojiet regulēšanas plāksni ventilēšanas elementā tā, ka vidējais leņķis norāda uz ventilēšanas izeju. Novietojiet tauku filtru uz regulēšanas plāksnes.
  8. Iespraudiet vadības kabeli un vadības ierīces zemējuma vadu kontroles paneļa ligzdā. Savienojiet vadības ierīci un atsevišķo ventilēšanas vienību ar tīkla kabeli. Visiem spraudņiem ir jānostiprinās. Pievienojiet vadības ierīci un atsevišķo ventilēšanas vienību pie elektrotīkla un pārbaudiet to darbību. Ja ierīce nedarbojas, pārbaudiet, vai savienojuma kabelis ir pareizi novietots. (**17 attēls**)
  9. **Pirms aizpildāt šuves, noteikti pārbaudiet ierīces darbību!** Aizpildiet starpas ar piemērotu karstumizturīgu silikona hermētīki (piem., „OTTOSEAL® S 70). Nolīdziniet šuvi ar ražotāja ieteiktu līdzekli. Ievērojiet silikona hermētīka ražotāja norādījumus. Sāciet ierīces ekspluatāciju tikai tad, kad silikona hermētīki ir pilnībā izžuvis (ne ātrāk kā 24 stundas pēc uzklāšanas atbilstīgi telpas temperatūrai).

### Uzmanību!

Ja izmanto nepiemērotu silikona hermētīķi, dabīgā akmens darba virsma var mainīt krāsu.

### Ierīces demontāža

Atvienojiet ierīci no elektrotīkla. Ja ierīce ir iebūvēta virsmā, noīrieties silikona šuvi. Atbrīvojiet iebūves spriegotājus. Izspiediet ierīci no apakšas.

### Uzmanību!

Iespējami ierīces bojājumi! Nemēģiniet izcelt ierīci no augšas.

nl

### ⚠️ Belangrijke veiligheidsvoorschriften

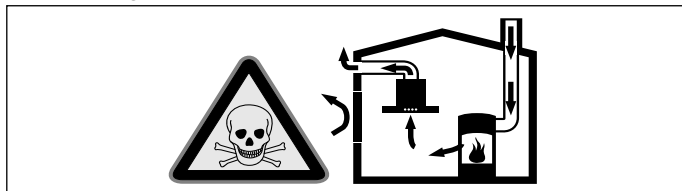
Lees deze gebruiksaanwijzing zorgvuldig door. Alleen dan kunt u uw apparaat goed en veilig bedienen. Bewaar de gebruiksaanwijzing voor later gebruik of om door te geven aan een volgende eigenaar.

De veiligheid is alleen gewaarborgd bij een deskundige montage volgens de montagehandleiding. De installateur is verantwoordelijk voor een goede werking op de plaats van opstelling.

Bij de installatie moeten de actuele geldige bouwvoorschriften en de voorschriften van de plaatselijke stroom- en gasleverancier in acht worden genomen.

### Levensgevaar!

Teruggezogen verbrandingsgassen kunnen leiden tot vergiftiging. Altijd voor voldoende luchttoevoer zorgen, wanneer de luchtafvoer plaatsvindt in een ruimte met een vuurbron die gebruikmaakt van de aanwezige lucht.

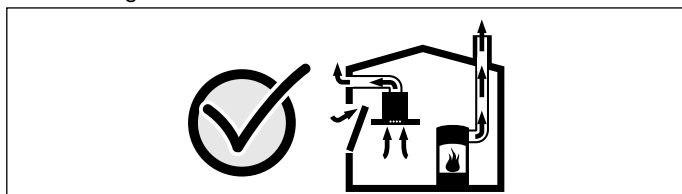


Vuurbronnen die de lucht in de ruimte verbruiken (bijv. apparaten die op gas, olie, hout of kolen worden gestookt, geisers, warmwatertoestellen) trekken de verbrandingslucht uit de opstellingsruimte en voeren de gassen via een afvoer (bijv. schoorsteen) af naar buiten.

In combinatie met een ingeschakelde afzuigkap wordt aan de keuken en aan de ruimtes ernaast lucht onttrokken - zonder voldoende luchttoevoer ontstaat er een onderdruk. Giftige gassen uit de schoorsteen of het afvoerkanaal worden teruggezogen in de woonruimte.

- Zorg daarom altijd voor voldoende ventilatie.
- Een ventilatiekast in de muur alleen is niet voldoende om aan de minimale eisen te voldoen.

U kunt het apparaat alleen dan zonder risico gebruiken wanneer de onderdruk in de ruimte waarin de vuurbron zich bevindt niet groter is dan 4 Pa (0,04 mbar). Dit kan worden bereikt wanneer de voor de verbranding benodigde lucht door niet afsluitbare openingen, bijv. in deuren, ramen, in combinatie met een ventilatiekast in de muur of andere technische voorzieningen, kan worden toegevoerd.



Raadpleeg in ieder geval het bedrijf dat in uw huis zorgt voor de schoorsteenreiniging. Dit bedrijf is in staat het totale ventilatiesysteem van uw huis te beoordelen en kan een voorstel doen voor passende maatregelen op het gebied van de luchttoevoer.

Indien de afzuiging alleen met recirculatie wordt gebruikt, is een onbeperkt gebruik mogelijk.

### Risico van brand!

De vetafzettingen in de vetfilter kunnen ontbranden. Wordt het apparaat gebruikt naast een toestel dat op gas werkt, dan moet om te koken een luchtgeleidingsrail worden aangebracht. De luchtgeleidingsrail verbetert de afzuiging bij gastoestellen. De luchtgeleidingsrail voorkomt dat kleine vlammen uitgaan door de tocht.

### Risico van letsel!

Bepaalde onderdelen in het toestel kunnen scherpe randen hebben. Veiligheidshandschoenen dragen.

### Gevaar van een elektrische schok!

Bepaalde onderdelen in het toestel kunnen scherpe randen hebben. Hierdoor kan de aansluitkabel beschadigd raken. Aansluitkabel niet knikken of afklemmen bij de installatie.

### Verstikkingsgevaar!

Verpakkingsmateriaal is gevaarlijk voor kinderen. Kinderen nooit met verpakkingsmateriaal laten spelen.

### Algemene aanwijzingen

#### Gebruik met afvoerlucht

**Aanwijzing:** De afvoerlucht mag niet worden afgevoerd via een in gebruik zijnde rook- of gasafvoer, noch via een schacht die dient voor de ontluchting van ruimtes met vuurbronnen.

- Komt de afvoerlucht terecht in een rook- of gasafvoer die niet in gebruik is, dan dient u een vakbekwame schoorsteenveger te raadplegen.
- Wordt de afvoerlucht door de buitenmuur geleid, dan raden wij u aan een telescoop-muurkast te gebruiken.

#### Luchtafvoer

**Aanwijzing:** Voor klachten die te wijten zijn aan de bebuizing staat de fabrikant van het apparaat niet garant.

- U verkrijgt de beste werking van het apparaat door het op een korte, rechtlijnige afvoerbuis met een zo groot mogelijke diameter aan te sluiten.
- Bij gebruik van lange, ruwe afvoerbuizen, veel bochten of buisdiameters kleiner dan 150 mm, wordt het optimale luchtafvoervermogen niet bereikt en is het ventilatiegeluid harder.
- De buizen of de slangen die voor de luchtafvoer worden gebruikt, dienen van een niet brandbaar materiaal te zijn.

#### Ronde buizen

Wij adviseren een binnendiameter van 150 mm, in elk geval van minstens 120 mm.

#### Vlakke buizen

De binnendiameter moet overeenkomen met de diameter van de ronde buizen.

Ø 150 mm ca. 177 cm<sup>2</sup>

Ø 120 mm ca. 113 cm<sup>2</sup>

- Vlakke buizen mogen geen scherpe ombuigingen hebben.
- Gebruik bij een afwijkende buisdiameter een afdichtstrip.

#### Elektrische aansluiting

##### ⚠️ Gevaar van een elektrische schok!

Bepaalde onderdelen in het toestel kunnen scherpe randen hebben. Hierdoor kan de aansluitkabel beschadigd raken. Aansluitkabel niet knikken of afklemmen bij de installatie.

Voor de aansluiting van het apparaat de huisinstallatie controleren. Zorg ervoor dat huisinstallatie goed beveiligd is. Spanning en frequentie van het apparaat dienen met de elektrische installatie overeen te stemmen (zie het typeplaatje).

Het apparaat voldoet aan beschermingsklasse I en mag uitsluitend met randaarde-aansluiting worden gebruikt.

De installatie dient te beschikken over een schakelaar met een contactopening van minstens 3 mm. Deze dient na de inbouw nog toegankelijk te zijn.

Het verleggen of vervangen van de aansluitleiding mag alleen door een elektrotechnicus, met inachtneming van de geldende voorschriften, worden uitgevoerd.

Wanneer de hoofdleiding van dit apparaat beschadigd wordt, dient deze door een speciale aansluitleiding te worden vervangen, die verkrijgbaar is bij de producent of diens klantenservice.

### Installatieschema (Afb. A)

### Afmetingen van het apparaat (Afb. B + C)



## Installatietoebehoren

VA 422 000	Verbindingslijst (2x)
AD 854 045	Aansluitstuk voor vlak kanaalsysteem met luchtgeleidings-lamellen 2x NW 150 mm vlak

### Meubel voorbereiden (Afb. 1)

Het inbouwmeubel moet bestand zijn tegen een temperatuur tot 90°C. De stabiliteit van het inbouwmeubel moet ook na de uitsnijdingswerkzaamheden gewaarborgd zijn.

Maak de uitsnijding in het werkblad aan de hand van de inbouwtekening. De hoek van het snijvlak tot het werkblad moet 90° bedragen.

Om een goede bevestiging van de borgveren aan het apparaat te garanderen dienen de uitsnijdkanten aan de zijkant vlak te zijn. Bij multiplex werkbladen eventueel lijsten aan de zijkanten in de uitsnijding bevestigen.

Na uitsnijwerkzaamheden de spaanders verwijderen. Snijvlakken hittebestendig en waterdicht afdichten.

Houd vanaf de onderkant van het apparaat tot de meubeldelen een minimale afstand van 10 mm aan.

Vooral bij dunne werkbladen dient door middel van geschikte onderconstructies te worden gezorgd voor voldoende draagvermogen en stabiliteit. Houd rekening met het gewicht van het apparaat incl. belading. Het gebruikte versterkingsmateriaal dient hitte- en vochtbestendig te zijn.

Het apparaat kan worden ingebouwd in de volgende temperatuur- en waterbestendige werkbladen:

- Werkbladen van steen
- Werkbladen van kunststof (bijv. Corian®)
- Werkbladen van massief hout: alleen in overeenstemming met de fabrikant van het werkblad (snijranden afdichten)
- Bij andere materialen dient u het gebruik in overleg met de fabrikant van het werkblad af te stemmen.

Inbouw in werkbladen van spaanplaat is niet mogelijk.

**Aanwijzing:** Alle uitsnijdingswerkzaamheden aan het werkblad mogen alleen in een professionele werkplaats en volgens het inbouwschema worden uitgevoerd. De uitsnijding moet zuiver en precies worden uitgevoerd, omdat de rand aan het oppervlak zichtbaar is. De randen van de uitsnijding reinigen en ontvetten met een geschikt schoonmaakmiddel (de aanwijzingen van de siliconenfabrikant in acht nemen).

### Boorgaten voor bedieningsknoppen (Afb. 2a + b)

Het inbouwschakelpaneel en de bedieningsknoppen zijn in de onderkast ter hoogte van de laden integreerbaar. Dikte van het paneel: 16 - 23 mm

1. Aan de hand van de afbeelding het boorgat Ø 35 mm voor de bevestiging van de bedieningsknop van de werkbladafzuiging in de voorkant van de onderkast aanbrengen.
2. Aan de hand van de afbeelding de boorgaten Ø 50 mm voor de bevestiging van de bedieningsknoppen van de kookplaten in de voorkant van de onderkast aanbrengen.
3. Is de dikte van het voorpaneel meer dan 23 mm, dan dient het aan de achterkant te worden uitgefreesd, zodat het minder dik dan 23 mm is. De afmetingen van de uitfrezing afstemmen of het schakelpaneel resp. de bedieningsknoppen.

### Schakelpaneel inbouwen (Afb. 3 + 4)

**Aanwijzing:** Het apparaat mag uitsluitend met het bijbehorende schakelpaneel worden ingebouwd.

1. Verwijder de verpakkingselementen van de schakelknop en trek de beschermfolie achter de ringverlichting eraf.
2. Steunplaat van achteren tegen de afdekljst houden. Bedieningsknop van voren in de opening steken, van achteren met de moer vastschroeven. Steunplaat met de bijbehorende schroeven goed vastzetten.
3. Schakelpaneel met de bijbehorende schroeven van onderen aan de steunplaat vastschroeven.

#### Attentie!

Schade aan het apparaat! Potentiaalvereffening. Voordat de hoofdkabels op het schakelpaneel mogen worden aangesloten, moet de aardingsdraad van de regeleenheid op het schakelpaneel worden aangebracht.

### Apparaat en uitsnijding voorbereiden

1. Afdichtlijst vastplakken. (Afb. 5)
2. Positie van de verbindingslijsten op de afdichtlijst markeren. (Afb. 6)

3. Regeleenheid in het inbouwmeubel bevestigen.

#### Attentie!

Binnendringend vocht kan een schok veroorzaken. De regeleenheid niet bevestigen op de bodem van het inbouwmeubel.

4. Aansluitstuk monteren in de gewenste stand monteren. (Afb. 7)

#### Aanwijzingen

- In overeenstemming met de ruimtelijke omstandigheden kan het aansluitstuk 180° worden gedraaid.
- Volg voor het weggeleiden van de afvoerlucht ook de aanwijzingen op die in de handleiding bij de ventilatiemodule staan.

5. De hoofdkabel in de bus op het schakelpaneel steken. De stekker moet vergrendelen. (Afb. 8)

6. De rechter verbindingslijst (Afb. 9)

7. De voorste plaatspanner in overeenstemming met de dikte van het werkblad inkorten. Platen aan het breekpunt afbreken. (Afb. 10)

**Aanwijzing:** Let erop dat er niet te veel wordt ingekort, de spanwerking ten aanzien van het werkblad moet gegarandeerd zijn.

### Het apparaat inbouwen

1. Montagehulp gebruiken (Afb. 11):

Ventilatieklep in de middelste stand zetten en naar boven afnemen. Montagehulp schuin in de ventilatie-uitsnijding plaatsen en verticaal ten opzichte van het apparaat uitlijnen.

2. De werkbladafzuiging plaatsen en tegen de rechter verbindingslijst schuiven. De linker verbindingslijst plaatsen en tegen de werkbladafzuiging schuiven. Correcte positie controleren. (Afb. 12)

3. Werkbladafzuiging optillen en ervoor zorgen dat de afdichtlijsten aan de uiteinden van de verbindingslijsten elkaar overlappen. (Afb. 13)

4. De werkbladafzuiging afstellen. De achterste plaatspanner met de schroef aan de binnenkant van het apparaat aantrekken. De voorste plaatspanner van onderaf aanhalen. (Afb. 14)

#### Aanwijzingen

- De plaatspanner niet te vast aanhalen. Zorg voor een gelijkmatige omloop van de afdichtingsspleet.
- De achterste plaatspanner draait tijdens het aanhalen vanzelf naar buiten.

5. Kookplaten overeenkomstig de meegeleverde montagehandleiding monteren. (Afb. 15)

6. Afvoerpijp aan het aansluitstuk bevestigen en op passende wijze afdichten.

7. Vetfilter inbrengen (Afb. 16):

De positioneringsplaat is bestemd voor het juist positioneren van de vetfilter wanneer de luchtafvoer zich aan de zijkant bevindt. Leg de positioneringsplaat zo in het ventilatie-element dat de middelste hoek naar de luchtafvoer is gericht. Leg de vetfilter op de positioneringsplaat.

8. De hoofdkabel en aardleiding van de regeleenheid in de bus op het schakelpaneel steken. Regeleenheid en ventilatormodule verbinden met de netwerkkabel. Alle stekkers dienen te vergrendelen. De regeleenheid en de ventilatormodule op het net aansluiten en de werking controleren. Werkt het apparaat niet, controleer dan of de verbindingskabels goed bevestigd zijn! (Afb. 17)

9. Voor het voegen beslist een functietest uitvoeren! De omlopende spleet voegen met een geschikte, temperatuurbestendige siliconenlijm (bijv. OTTOSEAL® S 70). De voeg gladmaken met een door de fabrikant aanbevolen middel. Volg de aanwijzingen voor de verwerking van de siliconenlijm op. Het apparaat pas in gebruik nemen nadat de siliconenlijm volledig gedroogd is (minstens 24 uur, afhankelijk van de kamertemperatuur).

#### Attentie!

Ongeschikte siliconenlijm leidt bij werkbladen van natuursteen tot permanente verkleuringen.

### Apparaat demonteren

Maak het apparaat stroomloos. Bij vlak geïntegreerd ingebouwde toestellen de siliconenvoeg verwijderen. Werkbladspanner losmaken. Apparaat van onderuit naar buiten drukken.

#### Attentie!

Schade aan het apparaat! Apparaat er niet van bovenaf uittilen.



## ⚠ Viktige sikkerhetsanvisninger

Les denne bruksanvisningen nøye. Det er en forutsetning for at du skal kunne bruke apparatet på en sikker og riktig måte. Ta vare på bruks- og monteringsanvisningen slik at du kan bruke den igjen senere eller gi den videre til eventuelle kommende eiere av apparatet.

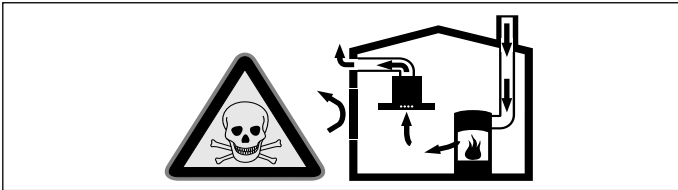
Sikkerheten under bruken er kun garantert dersom monteringen foretas forskriftsmessig i henhold til monteringsveiledningen. Installatøren er ansvarlig for at apparatet fungerer som det skal på oppstillingsstedet.

For installasjonen må det tas hensyn til de aktuelle gyldige byggeforskrifter og forskriftene fra strøm- og gassforsyningen på stedet.

### Livsfare!

Tilbakesugde forbrenningsgasser kan føre til forgiftning.

Sørg alltid for nok tilførselsluft når apparatet skal brukes i utluftingsdrift samtidig med et romluftavhengig ildsted.

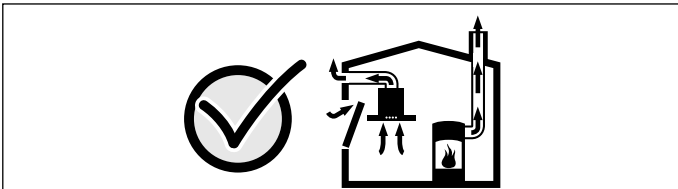


Ildsteder som er avhengig av romluft (f.eks. varmeapparater som drives med gass, olje eller kull, varmtvannsberedere) bruker forbrenningsluften fra oppstillingsrommet og leder avgassene gjennom et avgassanlegg (f.eks. pipe) i det fri.

I forbindelse med en innkoblet ventilator trekkes det romluft fra kjøkkenet og rommene ved siden av – uten tilstrekkelig tilførselsluft oppstår et undertrykk. Giftige gasser fra pipe eller avtrekksjakt suges tilbake til oppholdsrommene.

- Det må derfor alltid sørges for tilstrekkelig tilførselsluft.
- Bare en murkasse for tilførsels-/utblåsningsluft er ikke tilstrekkelig for å sikre at grenseverdien overholdes.

Sikker drift er bare da mulig, dersom undertrykket i rommet hvor ildstedet er plassert, ikke overskrider 4 Pa (0,04 mbar). Dette kan oppnås dersom forbrenningsluften kan strømme gjennom åpninger som ikke kan lukkes som f.eks. i dører, vinduer, i forbindelse med en murkasse for tilførsels-/utblåsningsluft eller ved hjelp av andre tekniske tiltak.



Du bør i alle fall rådføre deg med skorsteinsfeieren, som kan bedømme husets tilførselsluft og avtrekksluft og foreslår passende tiltak for ventilasjonen.

Hvis ventilatoren utelukkende benyttes i sirkulasjonsdrift, kan den brukes uten begrensninger.

### Brannfare!

Fettavleiringene i fettfilteret kan ta fyr. Dersom apparatet er i drift i nærheten av et gassapparat, må en luftstyreskinne settes på. Luftstyreskinnen forbedrer oppsugingsforholdene på gassapparater. Luftstyreskinnen forhindrer at små flammer slukner på grunn av luftdraget.

### Fare for personskader!

Komponenter inni apparatet kan ha skarpe kanter. Bruk vernehansker under installasjon av apparatet.

### Fare for elektrisk støt!

Komponenter inni apparatet kan ha skarpe kanter. Strømkabelen kan bli skadet. Strømkabelen må ikke knekkes eller klemmes inn under installasjonen.

### Fare for kvelning!

Emballasjematerialet er farlig for barn. Barn må aldri få leke med emballasjen.

## Generelle veiledninger

### Utluftingsdrift

**Merk:** Luften som kommer ut, må ikke ledes igjennom en røk- eller avgasspipe som er i drift, heller ikke igjennom en sjakt som brukes for ventilasjon av fyringsrom.

- Dersom avluften skal føres igjennom en røk- eller avgasspipe som ikke er i bruk, må det først innhentes tillatelse fra brannvesenet.
- Dersom avluften skal ledes ut igjennom husveggen, bør det brukes en murkasse med teleskop.

### Utluftingsrør

**Merk:** Apparatets produsent gir ingen garanti for reklamasjoner som kan tilbakeføres til rørstrekningen.

- Apparatet oppnår optimal effekt ved et kort, rett avtrekksrør og en størst mulig rørdiameter.
- Ved lange røer avtrekksrør, mange rørbøyer eller rørdiameterer som er mindre enn 150 mm, oppnås ikke den optimale utsugingseffekten, og ventilatorstøyen blir høyere.
- Rørene eller slangene for legging av avtrekkskanalen må være av ikke brennbar materiale.

### Rundrør

Det anbefales en innvendig diameter på 150 mm, men minst 120 mm.

### Flate kanaler

Det innvendige tverrsnittet må tilsvare rundrørens diameter.

**Ø 150 mm ca. 177 cm<sup>2</sup>**

**Ø 120 mm ca. 113 cm<sup>2</sup>**

- Flate kanaler bør ikke ha skarpe vendinger.
- Sett inn tetningsstriper ved avvikende rørdiameterer.

### Elektrisk tilkoping

#### ⚠ Fare for elektrisk støt!

Komponenter inni apparatet kan ha skarpe kanter. Strømkabelen kan bli skadet. Strømkabelen må ikke knekkes eller klemmes inn under installasjonen.

Kontroller husanlegget før du kobler til apparatet. Sørg for at det er egnet sikring i husanlegget. Apparatets spenning og frekvens må være i samsvar med den elektriske installasjonen (se typeskilt).

Apparatet er i samsvar med beskyttelsesklasse I og må bare kobles til jordet stikkontakt.

Installasjonen må tilkobles med en flerpolet skillebryter med en kontaktavstand på minst 3 mm. Det må være tilgang til denne etter innbyggingen.

Montering eller utskifting av tilkoblingsledningen skal kun utføres av en elektriker i henhold til gjeldende regelverk.

Dersom strømledningen til apparatet blir skadet, må den erstattes av en spesiell tilkoblingsledning som fås hos produsenten eller produsentens kundeservice.

## Installasjonsskjema (bilde A)

### Apparatets mål (bilde B + C)

### Installasjonstilbehør

VA 422 000	Kombilist (2x)
AD 854 045	Tilkoblingsstuss for flatkanalsystem med luftstyringslameller 2x nom.diam. 150 mm flat

## Klargjøre innbyggingsmoduler (bilde 1)

Innbyggingsmodulen må tåle temperaturer på inntil 90 °C. Innbyggingsmodulen må være stabil også etter utskjeringsarbeidet.

Lag en utskjæring i benkeplaten i henhold til innbyggingskissen. Det må være 90° vinkel på snittflaten i forhold til benkeplaten.

Utskjæringskantene på sidene må være i plan for å sikre at holdefjærene sitter godt på apparatet. Ved benkeplater som består av flere lag, må det eventuelt festes lister på sidene i utskjæringen.

Fjern spon etter utskjæringene. Snittflatene må gjøres varmebestandige og vanntette.

Avstanden mellom apparatets underside og deler av innredningen skal minst være 10 mm.

Bæreevnen og stabiliteten til arbeidsplaten sikres med egnede underkonstruksjoner, spesielt hvis arbeidsplaten er tynn. Ta hensyn til apparatets vekt inkludert last. Det anvendte forsterkningsmaterialet må være varme- og fuktbestandig.

Apparatet kan monteres i følgende temperaturbestandige og vannfaste benkeplater:

- benkeplater av stein
- benkeplater i plast (f.eks. Corian®)
- Benkeplater av massivt treverk: kun etter rådføring med produsenten av benkeplaten (utskjæringskantene må forsegles)
- Ved benkeplater i andre materialer må du rådføre deg med produsenten.

Det er ikke mulig med montering i benkeplater av kryssfinér, sponplater o.l.

**Merk:** Alle utskjæringen i benkeplaten må foretas av fagfolk i samsvar med monteringsstegningen. Utskjæringen må være ren og nøyaktig fordi skjærekanten synes på overflaten. Rengjør kantene av utskjæringen med et passende rengjøringsmiddel og smør dem inn med fett (følg anvisningene fra silikonprodusenten).

#### Hull til dreiebryter (bilde 2a + b)

Kontrollpanelet og dreiebryteren kan integreres i skuffhøyde i underskapet. Paneltykkelse: 16–23 mm

1. Bor ut hullet på Ø 35 mm til feste av dreiebryteren for benkeventilasjonen på forsiden av underskapet. Se illustrasjon.
2. Bor ut hullene på Ø 50 mm til feste av dreiebryteren for koketoppene på forsiden av underskapet. Se illustrasjon.
3. Hvis frontpanelet er tykkere enn 23 mm: Bruk fres på baksiden av frontpanelet slik at det blir under 23 mm i tykkelse. Utfresningen må følge målene til kontrollpanelet eller dreiebryteren.

#### Bygge inn kontrollpanel (bilde 3 + 4)

**Merk:** Monter apparatet bare med det tilhørende bryterpanelet.

1. Fjern bryterens emballasje og trekk av beskyttelsesfolien bak lysringen.
2. Hold festebrettet mot frontpanelet bakfra. Stikk dreiebryteren forfra inn i hullet, og skru den fast med mutteren bak. Sikre festebrettet med de medfølgende skruene, slik at det ikke vrir seg.
3. Skru fast kontrollpulten på undersiden av festebrettet med de skruene som følger med.

#### Obs!

Skader på apparatet! Foreta potensialutjevning. Før styrekabelen kan kobles til kontrollpulten, må jordingslissen fra styreenheten festes til kontrollpulten.

#### Forberede apparat og utskjæring.

1. Lim på fugebånd. (bilde 5)
2. Marker posisjonen til kombilistene på fugebåndet. (bilde 6)
3. Fest styreenheten på kjøkkenelementet.

#### Obs!

Fuktighet som trenger inn, kan forårsake elektrisk støt. Fest ikke styreenheten i bunnen av innbyggingsmøbelet.

4. Monter tilkoblingsstussen i ønsket posisjon. (bilde 7)

#### Merknader

- Etter forholdene i rommet kan tilkoblingsstussen snus 180°.
- For avtrekket: Se også anvisningen for ventilatorenheten.

5. Stikk styrekabelen i kontakten på kontrollpanelet. Pluggen må smekke på plass. (bilde 8)
6. Sett den høyre kombilisten i riktig posisjon. (bilde 9)
7. Kort av den fremre festeklemmen i henhold til tykkelsen på benkeplaten. Bryt av brettene i brytekanten. (bilde 10)

**Merk:** Pass på at du ikke korter av for mye. Benkeplaten må sitte ordentlig fastspent.

#### Montere apparatet

1. Bruk monteringshjelp (bilde 11):

Sett ventilatorklaffen i midstilling og ta den av ved å løfte den opp. Sett monteringshjelpen på skrå i ventilatorutskjæringen og rett den opp slik at den står loddrett i forhold til apparatet.

2. Sett inn benkeventilasjonen og skyv den mot høyre kombilist. Sett inn venstre kombilist og skyv den mot benkeventilasjonen. Kontroller at posisjonen er riktig. (bilde 12)
3. Løft opp benkeventilasjonen og kontroller at fugebåndet overlapper med endene til kombilisten. (bilde 13)
4. Sett benkeventilasjonen i vannrett posisjon. Stram den bakre festeklemmen med skruen i apparatet. Stram fremre festeklemme nedenfra. (bilde 14)

#### Merknader

- Festeklemmene må ikke strammes for hardt. Pass på at det er en jevn klaring hele veien rundt.
- Den bakre festeklemmen svinges ut av seg selv når den strammes.

5. Koketopper må monteres i henhold til den vedlagte monteringsanvisningen. (bilde 15)

6. Fest utluftingsrøret på tilkoblingsstussen, og sørg for at det er skikkelig tett.

7. Sett inn fettfilteret (bilde 16):

Ved hjelp av posisjoneringsplaten kan fettfilteret plasseres riktig ved luftavtrekk på siden. Legg posisjoneringsplaten i ventilasjonselementet slik at vinkelen i midten peker mot luftavtrekket. Legg fettfilteret på posisjoneringsplaten.

8. Sett styrekabelen og jordingskabelen til styreenheten inn i kontakten på betjeningskonsollen. Koble sammen styreenheten og ventilatorenheten med nettverkskabelen. Alle pluggene må smekke på plass. Koble styreenheten og ventilatorenheten til nettet, og kontroller at alt fungerer. Dersom apparatet ikke fungerer: Kontroller at tilkoblingskablene sitter riktig. (bilde 17)

9. **Utfør funksjonstest før fuging!** Fug spalten med en egnet, temperaturbestandig silikonmasse (f.eks. OTTOSEAL® S 70). Glatt tetningsfugen med glattemiddelet som anbefales av produsenten. Følg arbeidsanvisningene fra produsenten av silikonmassen. Apparatet må først tas i bruk når silikonmassen er helt tørr (minst 24 timer, avhengig av romtemperaturen).

#### Obs!

Uegnet silikonmasse fører til varig misfarging av benkeplater i naturstein.

#### Demontering av apparatet

Koble fra strømmen på apparatet. På glattliggende monterte apparater må silikonfugen fjernes. Løsne festeklemmene. Trykk apparatet ut nedenfra.

#### Obs!

Skader på apparatet! Ikke lirk ut apparatet fra oversiden.

pl

#### ⚠ Ważne wskazówki dotyczące bezpieczeństwa

Należy dokładnie przeczytać niniejszą instrukcję. Zapoznanie się z nią pozwoli na bezpieczne i właściwe użytkowanie urządzenia. Instrukcję obsługi i montażu należy zachować do późniejszego wglądu lub dla kolejnego użytkownika.

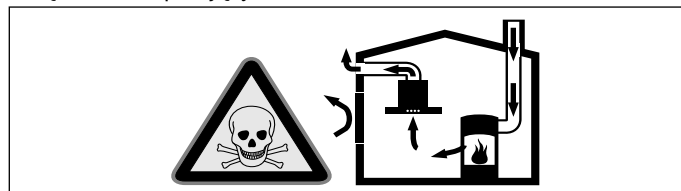
Bezpieczeństwo podczas użytkowania zapewnione jest tylko po prawidłowym zamontowaniu zgodnie z instrukcją montażu. Monter jest odpowiedzialny za prawidłowe działanie w miejscu instalacji urządzenia.

Przy instalowaniu należy przestrzegać aktualnie obowiązujących przepisów budowlanych oraz przepisów lokalnego zakładu energetycznego.

#### Zagrożenie życia!

Odprowadzane gazy pochodzące ze spalania mogą być przyczyną zatrucia.

Należy zadbać o dostateczną ilość doprowadzanego powietrza, jeżeli urządzenie pracujące w trybie obiegu otwartego jest użytkowane jednocześnie z zależnym od dopływu powietrza urządzeniem spalającym.



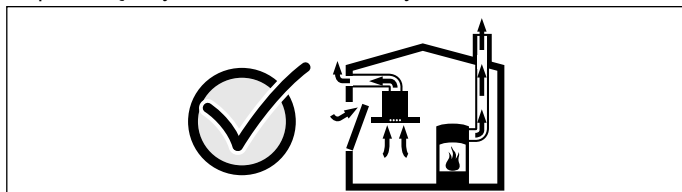
Zależne od powietrza w pomieszczeniu urządzenia spalające (np. grzejniki na gaz, olej, drewno lub węgiel, przepływowe podgrzewacze wody i inne podgrzewacze wody) pobierają powietrze do spalania z pomieszczenia, w którym się znajdują, a spaliny odprowadzają przez układ wylotowy (np. komin) na zewnątrz.

Włączenie okapu kuchennego powoduje zasysanie powietrza w kuchni i sąsiadujących pomieszczeniach – bez wystarczającej wentylacji powstanie podciśnienie. Trujące gazy z komina lub ciągu wentylacyjnego uwalniane są do pomieszczeń mieszkalnych.

- Z tego względu należy zadbać o dostateczną ilość doprowadzanego powietrza.

- Sam wywiewnik ścienny nie zapewnia utrzymania wartości granicznej.

Praca bez zagrożeń możliwa jest, jeśli w miejscu ustawienia urządzenia spalającego nie zostanie przekroczono podciśnienie 4 Pa (0,04 mbar). Taką wartość można osiągnąć, jeśli powietrze potrzebne do spalania będzie dostarczane przez otwory niezamykane na stałe (np. drzwi, okna, wywiewniki ścienne) lub za pomocą innych środków technicznych.



Należy zasięgnąć porady kominiarza, który może ocenić instalację wentylacyjną budynku i zaproponować odpowiednie sposoby wentylacji.

Jeżeli okap stosowany jest wyłącznie w trybie obiegu zamkniętego, możliwa jest jego praca bez ograniczeń.

#### Niebezpieczeństwo pożaru!!

Tłuszcz odkładający się w filtrze przeciw tłuszczowemu może się zapalić. Jeśli urządzenie jest użytkowane obok urządzenia gazowego, podczas gotowania należy nakładać listwę wentylacyjną. Listwa wentylacyjna poprawia efektywność zasysania powietrza w przypadku urządzeń gazowych. Zapobiega również gaśnięciu małych płomieni pod wpływem przeciągu.

#### Niebezpieczeństwo obrażeń!

Elementy urządzenia mogą mieć ostre krawędzie. Zaleca się zakładanie rękawic ochronnych.

#### Niebezpieczeństwo porażenia prądem elektrycznym!

Elementy urządzenia mogą mieć ostre krawędzie. Może to doprowadzić do uszkodzenia przewodu przyłączeniowego. Nie zaginać ani nie zaciskać kabla przyłączeniowego podczas instalowania.

#### Niebezpieczeństwo uduszenia!

Opakowanie jest niebezpieczne dla dzieci. Nie pozwalać dzieciom na zabawę opakowaniem.

### Wskazówki ogólne

#### Praca w trybie obiegu otwartego

**Wskazówka:** Powietrza wylotowego nie wolno kierować do komina odprowadzającego spaliny lub dym, ani do kanału wentylacyjnego pomieszczeń, w których stoją urządzenia spalające.

- Jeżeli powietrze wylotowe ma być kierowane do nieużytkowanego już komina odprowadzającego spaliny lub dym, to należy uzyskać zgodę okręgowego kominiarza.
- Jeśli powietrze wylotowe ma być wyprowadzane przez ścianę zewnętrzną, to należy wmurować skrzynkę teleskopową.

#### Przewód odprowadzający powietrze

**Wskazówka:** Producent urządzenia nie ponosi odpowiedzialności za zakłócenia działania spowodowane nieprawidłowym funkcjonowaniem przewodu rurowego.

- Urządzenie osiąga optymalną moc dzięki krótkiej, prostej rurze wylotowej o możliwie największej średnicy.
- Długie, porowate rury wylotowe o licznych zagięciach lub średnicy mniejszej niż 150 mm uniemożliwiają osiągnięcie optymalnej mocy wyciągu, a praca wentylatora jest głośniejsza.
- Do wyłożenia przewodów odprowadzających powietrze należy stosować rury lub węże z materiału niepalnego.

#### Rury okrągłe

Zaleca się rury o średnicy wewnętrznej wynoszącej 150 mm, jednak nie mniejszej niż 120 mm.

#### Kanały płaskie

Przekrój wewnętrzny musi odpowiadać średnicy rur okrągłych.

Ø 150 mm ok. 177 cm<sup>2</sup>

Ø 120 mm ok. 113 cm<sup>2</sup>

- Kanały płaskie nie powinny ostro zmieniać kierunku.
- W przypadku rur o innych średnicach należy zastosować taśmy uszczelniające.

#### Podłączenie do sieci elektrycznej

#### ⚠ Niebezpieczeństwo porażenia prądem elektrycznym!

Elementy urządzenia mogą mieć ostre krawędzie. Może to doprowadzić do uszkodzenia przewodu przyłączeniowego. Nie zaginać ani nie zaciskać kabla przyłączeniowego podczas instalowania.

Przed podłączeniem urządzenia sprawdzić domową instalację elektryczną. Należy zadbać o odpowiednie zabezpieczenie domowej instalacji elektrycznej. Parametry napięcia i częstotliwości urządzenia muszą być zgodne z parametrami instalacji elektrycznej (patrz tabliczka znamionowa).

Urządzenie odpowiada klasie ochronnej I i może być użytkowane wyłącznie z podłączeniem do przewodu uziemiającego.

Instalacja musi być wyposażona w wielobiegunowy rozłącznik od sieci elektrycznej z rozwarciem styków co najmniej 3 mm. Musi się on znajdować w miejscu dostępnym po zabudowie.

Przeniesienia lub wymiany przewodu przyłączeniowego może dokonać wyłącznie elektryk, uwzględniając odpowiednie przepisy.

W przypadku uszkodzenia przewodu przyłączeniowego urządzenia należy wymienić go na specjalny przewód przyłączeniowy, dostępny u producenta lub w serwisie.

### Schemat instalacji (rys. A)

### Wymiary urządzenia (rys. B + C)

#### Akcesoria instalacyjne

VA 422 000

Listwa łącząca (2x)

AD 854 045

Króciec przyłączeniowy do systemu płaskich kanałów z kierowaniem powietrza 2x NW 150 mm płaski

### Przygotowanie mebli (rys. 1)

Meble do zabudowy muszą być odporne na działanie temperatury do 90°C. Należy zapewnić stabilność mebli do zabudowy również po wykonaniu niezbędnych wycięć.

Wycięcie w blacie roboczym wykonać zgodnie ze szkicem montażowym. Kąt między krawędzią cięcia a blatem roboczym musi wynosić 90°.

Boczne krawędzie wycięcia muszą być płaskie, aby zagwarantować prawidłowe osadzenie sprężyn mocujących w urządzeniu. W przypadku wielowarstwowych blatów roboczych zamocować w razie potrzeby listwy z boku w wycięciu.

Po wykonaniu wycięć usunąć wióry. Krawędzie cięcia zabezpieczyć środkiem żaroodpornym i odpowiednio uszczelnić.

Odstęp między spodem urządzenia a elementami mebli nie może być mniejszy niż 10 mm.

Nośność i stabilność, szczególnie w przypadku cienkich blatów roboczych, należy zapewnić za pomocą odpowiednich konstrukcji stelażowych. Uwzględnić ciężar urządzenia wraz z dodatkowym załadunkiem. Zastosowany materiał wzmacniający musi być odporny na działanie wysokiej temperatury i wilgoci.

Urządzenie można zamontować w następujących blatach roboczych, które są odporne na działanie wysokiej temperatury oraz wody:

- blaty robocze z kamienia
- blaty robocze z tworzywa sztucznego (np. Corian®)
- blaty robocze z litego drewna: tylko po uzgodnieniu z producentem blatu (zabezpieczyć krawędzie wycięcia)
- W przypadku innych materiałów należy uzgodnić możliwości ich zastosowania z producentem blatu roboczego.

Nie wolno montować blatów roboczych z drewna prasowanego.

**Wskazówka:** Wykonanie wszystkich wycięć w blacie roboczym należy zlecić pracownikom specjalistycznego warsztatu na podstawie rysunków montażowych. Wycięcie musi być czyste i dokładne, ponieważ krawędź wycięcia będzie widoczna na powierzchni. Krawędzie wycięcia oczyścić odpowiednim środkiem czyszczącym i odłuszczyć (przestrzegać wskazówek producenta dotyczących stosowania silikonu).

### Otwory na pokrętła obsługi (rys. 2a + b)

Wbudowany pulpit sterowniczy oraz pokrętła obsługi można zintegrować w szafce dolnej na wysokości szuflady. Grubość przesłony: 16 - 23 mm

1. Zgodnie z rysunkiem wykonać otwór Ø 35 mm w celu zamocowania pokręteł obsługi wentylacji blatowej z przodu szafki dolnej.
2. Zgodnie z rysunkiem wykonać otwory Ø 50 mm w celu zamocowania pokręteł obsługi pół grzewczych z przodu szafki dolnej.
3. Jeżeli grubość przedniej przesłony przekracza 23 mm: przesłonę podciąć od tyłu w taki sposób, aby jej grubość nie przekraczała 23 mm. Wymiary podcięcia dopasować do pulpitu sterowniczego lub do pokręteł obsługi.



## Montaż pulpitu sterowniczego (rys. 3 + 4)

**Wskazówka:** Urządzenie zabudować wyłącznie w połączeniu z przynależnym pulpitem obsługi.

1. Usunąć opakowanie pokręta i ściągnąć folię ochronną znajdującą się za pierścieniem świetlnym.
2. Płytkę stabilizującą przyłożyć od tyłu do przedniej listwy. Pokręto obsługi włożyć od przodu w otwór i przykręcić od tyłu nakrętką. Płytkę stabilizującą zabezpieczyć za pomocą dołączonych śrub przed obluźwaniem.
3. Za pomocą dołączonych śrub przykręcić od dołu pulpit sterowniczy do blaszki mocującej.

### Uwaga!

Uszkodzenie urządzenia! Wykonać instalację wyrównawczą (wyrównanie potencjału elektrycznego). Przed włożeniem przewodu sterującego do gniazda na pulpicie sterowniczym należy doprowadzić do pulpitu sterowniczego przewód uziemiający modułu sterującego.

## Przygotowanie urządzenia i wycięcia

1. Przykleić taśmę uszczelniającą. (rys. 5)
2. Zaznaczyć pozycję listew łączących na taśmie uszczelniającej. (rys. 6)
3. Zamocować w meblu jednostkę sterującą.

### Uwaga!

Przedostająca się wilgoć może spowodować porażenie prądem elektrycznym. Nie mocować jednostki sterującej na spodzie mebli do zabudowy.

4. Króciec przyłączeniowy zamontować w żądanej pozycji. (rys. 7)

### Wskazówki

- Odpowiednio do uwarunkowań przestrzennych możliwe jest obrócenie króćca przyłączeniowego o 180°.
  - Podczas wykonywania wyprowadzenia wylotu powietrza należy przestrzegać również instrukcji dotyczącej modułu dmuchawy.
5. Przewód sterujący włożyć do gniazda w pulpicie sterowniczym. Wtyczka musi się zatrzasnąć. (rys. 8)
  6. Prawą listwę łączącą umieścić w prawidłowej pozycji. (rys. 9)
  7. Skrócić przedni element montażowy, dopasowując go do grubości blatu roboczego. Złamać blachy w miejscu kontrolowanego złamania. (rys. 10)

**Wskazówka:** Zwrócić uwagę, aby element montażowy nie został skrócony zbyt mocno, co utrudniłoby dopasowanie do blatu roboczego.

## Montaż urządzenia

1. Używać pomocy montażowych (rys. 11):  
Ustawić pokrywę wentylatora w położeniu środkowym i zdjąć do góry. Podpory montażowe włożyć ukośnie w otwór wentylacyjny i ustawić prostopadłe do urządzenia.
2. Nasadzić wentylację blatową i nasunąć na prawą listwę łączącą. Nasadzić lewą listwę łączącą i nasunąć na wentylację blatową. Skontrolować prawidłową pozycję. (rys. 12)
3. Podnieść wentylację blatową i upewnić się, że taśmy uszczelniające nakładają się na końcach listew łączących. (rys. 13)
4. Wypoziomować wentylację blatową. Tylny element montażowy przykręcić za pomocą śruby wewnątrz urządzenia. Przedni element montażowy przykręcić od spodu. (rys. 14)

### Wskazówki

- Nie dokręcać elementów montażowych zbyt mocno, zwracając uwagę na równomierną szczelinę uszczelniającą wokół urządzenia.
  - Tylny element montażowy odchyła się samoistnie podczas przykręcania.
5. Pola grzewcze zamontować zgodnie z dołączoną instrukcją montażu. (rys. 15)
  6. Rurę odprowadzającą powietrze przymocować do króćca przyłączeniowego i odpowiednio uszczelnąć.
  7. Wkładanie filtra przeciwtłuszczowego (rys. 16):  
Płyta pozycjonująca służy do prawidłowego osadzenia filtra przeciwtłuszczowego przy bocznym wylocie osadzenia filtra pozycjonującą włożyć w element wentylacyjny w taki sposób, aby środkowy wierzchołek skierowany był w stronę wylotu powietrza. Filtr przeciwtłuszczowy położyć na płycie pozycjonującej.
  8. Przewód sterujący i przewód uziemiający jednostki sterującej włożyć do gniazda w pulpicie sterowniczym. Jednostkę sterującą i moduł dmuchawy połączyć za pomocą kabla sieciowego.

Wszystkie wtyczki muszą się zatrzasnąć. Jednostkę sterującą i moduł dmuchawy podłączyć do sieci i sprawdzić działanie. Jeżeli urządzenie nie działa, sprawdzić prawidłowe podłączenie elektrycznego przewodu łączącego! (rys. 17)

9. **Przed przystąpieniem do spoinowania koniecznie przeprowadzić test działania urządzenia!** Szczelinę wokół płyty zaspoinać odpowiednim, odpornym na działanie wysokiej temperatury klejem silikonowym (np. OTTOSEAL® S 70). Fugę uszczelniającą wygładzić zalecanym przez producenta środkiem wygładzającym. Przestrzegać wskazówek dotyczących sposobu użycia kleju silikonowego. Urządzenia używać dopiero po całkowitym wyschnięciu kleju silikonowego (najwcześniej po 24 godzinach, w zależności od temperatury otoczenia).

### Uwaga!

W przypadku blatów roboczych z kamienia naturalnego zastosowanie nieodpowiedniego kleju silikonowego może spowodować trwałe przebarwienia.

## Demontaż urządzenia

Wyłączyć zasilanie urządzenia. W przypadku urządzeń montowanych w płaszczyźnie powierzchni usunąć fugę silikonową. Odkręcić elementy montażowe. Wypchnąć urządzenie od dołu.

### Uwaga!

Uszkodzenie urządzenia! Nie wyciągać urządzenia od góry.

pt

## ! Instruções de segurança importantes

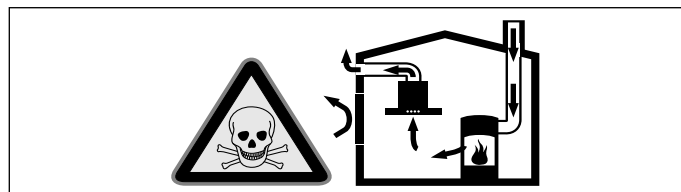
Leia atentamente o presente manual. Só assim poderá utilizar o seu aparelho de forma segura e correcta. Guarde as instruções de utilização e montagem para consultas futuras ou para futuros utilizadores.

Só com uma montagem especializada e em conformidade com as instruções de montagem, pode ser garantida a segurança durante a utilização. O instalador é responsável pelo funcionamento correto no local de montagem.

Na sua instalação têm de ser respeitadas as normas de construção em vigor, bem como as normas das entidades locais distribuidoras de electricidade e de gás.

### Perigo de vida!

Os gases de combustão aspirados podem levar a intoxicação. Certifique-se de que há sempre reposição de ar fresco suficiente quando o aparelho é utilizado no modo de exaustão em conjunto com equipamentos de aquecimento que consomem o ar ambiente.



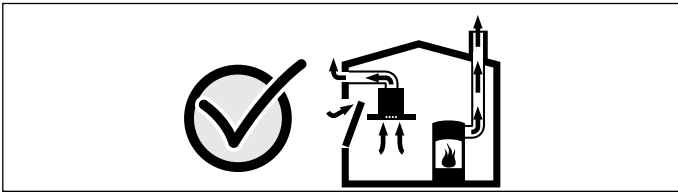
Os equipamentos de aquecimento que consomem o ar ambiente (p. ex. sistemas de aquecimento a gás, óleo, lenha ou carvão, esquentadores, cilindros) utilizam para a combustão o ar do local de montagem e transportam os gases de combustão para o exterior através de um sistema de exaustão (p. ex. uma chaminé).

Quando o exaustor está ligado, retira o ar ambiente à cozinha e aos espaços adjacentes - sem ar suficiente é criada uma pressão negativa. Os gases tóxicos da chaminé ou da conduta de extração voltam a ser aspirados para os espaços de habitação.

- Por isso, tem que existir sempre a reposição de ar fresco suficiente no local da instalação.
- Uma caixa de entrada/exaustão de ar, só por si, não garante a manutenção do valor limite.

O funcionamento sem perigos só é possível se a pressão negativa no local da instalação do fogão não ultrapassar os 4 Pa (0,04 mbar). Isto pode ser conseguido se o ar necessário para a combustão puder ser repostado através de aberturas que não fechem (p. ex. portas, janelas), em ligação com uma caixa de entrada/exaustão de ar, que permitam uma circulação de ar suficiente para a combustão.





Consulte sempre a entidade responsável para avaliar a interligação da ventilação de toda a casa e sugerir as medidas adequadas de ventilação.

Se o exaustor funcionar exclusivamente em circulação de ar, não existe qualquer limitação na sua utilização.

#### Perigo de incêndio!

A gordura depositada no filtro de gordura pode incendiar-se. Se o aparelho funcionar junto de um aparelho a gás, é necessária uma calha de condução de ar durante a cozedura. A calha de condução de ar melhora a capacidade de aspiração dos aparelhos a gás. A calha de condução de ar impede o fluxo de ar de apagar chamas pequenas.

#### Perigo de ferimentos!

Os componentes interiores do aparelho podem ter arestas vivas. Use luvas de proteção.

#### Perigo de choque elétrico!

Os componentes interiores do aparelho podem ter arestas vivas. O cabo de ligação pode ficar danificado. Não dobrar nem entalar o cabo elétrico durante a instalação.

#### Perigo de asfixia!

O material de embalagem é perigoso para as crianças. Nunca deixe as crianças brincarem com o material de embalagem.

### Indicações gerais

#### Função com exaustão de ar

**Nota:** O ar evacuado não pode ser encaminhado por uma chaminé de exaustão de fumos ou de gases queimados em funcionamento, nem por uma caixa de ar que sirva de ventilação de locais com lareiras instaladas.

- Caso o ar evacuado tenha de ser encaminhado por uma chaminé de exaustão de fumos ou de gases queimados que não esteja em funcionamento, é necessária uma autorização da entidade supervisora da instalação dos aparelhos de queima.
- Se o ar evacuado for encaminhado através da parede exterior, deve ser utilizada uma caixa mural telescópica.

#### Tubagem de extração

**Nota:** O fabricante do aparelho não se responsabiliza por reclamações que resultem do percurso do tubo.

- O aparelho oferece um desempenho ideal quando o tubo de extração é curto e retilíneo, com um diâmetro de grande dimensão.
- A utilização de tubos de exaustão longos e rugosos, muitas curvas e diâmetro inferior a 150 mm impede um funcionamento ideal e aumenta os ruídos.
- Os tubos ou as mangueiras para colocação da tubagem de extração têm de ser fabricados de material incombustível.

#### Tubos circulares

Recomendamos um diâmetro interior de 150 mm, no entanto, nunca inferior a 120 mm.

#### Canais planos

O diâmetro interno tem de corresponder ao diâmetro dos tubos circulares.

Ø 150 mm aprox. 177 cm<sup>2</sup>

Ø 120 mm aprox. 113 cm<sup>2</sup>

- Os canais planos não devem apresentar desvios acentuados.
- Em caso de diferentes diâmetros de tubos, devem ser aplicadas tiras de vedação.

#### Ligação eléctrica

##### ⚠ Perigo de choque elétrico!

Os componentes interiores do aparelho podem ter arestas vivas. O cabo de ligação pode ficar danificado. Não dobrar nem entalar o cabo elétrico durante a instalação.

Antes de ligar o aparelho, verifique a instalação doméstica. Tenha em atenção a segurança adequada da instalação da casa. A tensão e a frequência do aparelho têm de corresponder à instalação elétrica (ver placa de características).

O aparelho corresponde à classe de proteção I e só pode ser operado se estiver ligado a um condutor de proteção.

Na instalação deverá existir um dispositivo de corte omipolar com uma abertura de contacto de, pelo menos, 3 mm. Este tem de se manter acessível após a montagem.

A instalação ou substituição do cabo de ligação só pode ser realizada por um electricista, respeitando as normas aplicáveis.

Se o cabo de ligação à rede for danificado, terá de ser substituído por um cabo de ligação especial, que pode adquirir junto do fabricante ou do respetivo serviço de assistência.

### Esquema de instalação (Fig. A)

### Dimensões do aparelho (Fig. B + C)

### Acessórios de instalação

VA 422 000	Régua de união (2x)
AD 854 045	Elemento de ligação para o sistema de canal plano com lamelas de condução de ar 2x NW 150 mm plano

### Preparar o móvel (Fig. 1)

O móvel para encastrar deve resistir a temperaturas até 90 °C. A estabilidade do móvel para encastrar tem de estar garantida mesmo após os trabalhos de recorte.

Crie o nicho na bancada, de acordo com o esboço de encastramento. O ângulo da superfície de corte para a bancada tem de ser de 90°.

Os rebordos laterais do recorte têm de ser planos, para assegurar que as molas ficam corretamente assentes no aparelho. No caso de placas de trabalho de várias camadas, fixe eventualmente régua nas partes laterais do nicho.

Depois de proceder aos trabalhos de recorte, remova as aparas. Sele as superfícies cortadas de modo a que resistam a temperaturas elevadas e sejam impermeáveis.

Respeite a distância mínima de 10 mm da parte de baixo do aparelho até às partes de móveis.

A sustentabilidade e a estabilidade, em especial no caso de bancadas de trabalho finas, estão garantidas por subconstruções adequadas. Considere o peso do aparelho, incl. carga adicional. O material de reforço utilizado deve ser resistente ao calor e à humidade.

O aparelho pode ser instalado nas seguintes bancadas de trabalho resistentes à temperatura e à água:

- Bancadas de trabalho em pedra
- Bancadas de trabalho em plástico (p. ex., Corian®)
- Bancadas de trabalho em madeira maciça: apenas em consonância com o fabricante da bancada de trabalho (selar os cantos do nicho)
- No caso de outros materiais, consulte o fabricante da bancada de trabalho a respeito da utilização.

Não é possível uma instalação em bancadas de trabalho de madeira comprimida.

**Nota:** Mande realizar todos os trabalhos no nicho da bancada de trabalho numa oficina especializada, de acordo com o esboço de encastramento. O nicho deve ser executado de forma limpa e exata, uma vez que a aresta de corte é visível na superfície. Limpe e desengordure os cantos do nicho com um produto de limpeza adequado (observar as indicações de processamento do fabricante do silicone).

### Orifícios para comandos (Fig. 2a + b)

É possível integrar o quadro de comando e os comandos no armário inferior à altura da gaveta. Espessura das abas: 16 - 23 mm

1. Faça um orifício de Ø 35 mm para a fixação dos comandos da ventilação de bancada na parte da frente do armário inferior, conforme a figura.
2. Faça orifícios de Ø 50 mm para a fixação dos comandos das placas de cozinhar na parte da frente do armário inferior, conforme a figura.
3. Se a espessura da aba frontal for superior a 23 mm: frese a aba frontal na parte de trás, de modo a que a espessura não seja superior a 23 mm. Execute as dimensões da fresagem de acordo com o quadro de comando ou os comandos.

### Montar o quadro de comando (Fig. 3 + 4)

**Nota:** Encastrar o aparelho apenas com a respectiva consola de comando.

1. Retirar botão de comando da embalagem e remover a película de proteção atrás do anel luminoso.

2. Segure a chapa de suporte por trás contra o friso dianteiro. Introduza os comandos dianteiros no furo, aparafuse por detrás com a porca. Use os parafusos fornecidos para impedir a chapa de suporte de rodar.
3. Fixe a unidade de comando com os parafusos fornecidos, por baixo, na chapa de suporte.

#### Atenção!

Danos do aparelho! Estabelecer a ligação equipotencial. Antes de poder conectar os cabos de comando ao módulo de comando, é necessário montar neste o condutor entrançado de massa do módulo de comando do módulo do ventilador.

### Preparar o aparelho e o nicho

1. Fixe a tira de vedação. (Fig. 5)
2. Assinale a posição das réguas de união na tira de vedação. (Fig. 6)
3. Fixe a unidade de comando no móvel para encastrar.

#### Atenção!

A penetração de humidade pode provocar choques elétricos. Não fixe a unidade de comando na base do móvel para encastrar.

4. Monte o elemento de ligação na posição pretendida. (Fig. 7)

#### Notas

- O elemento de ligação pode ser rodado em 180° de acordo com as condições espaciais.
  - Para a condução da extração de ar, observe também as instruções relativas ao módulo do ventilador.
5. Encaixe o cabo de comando na tomada do quadro de comando. A ficha tem de encaixar firmemente. (Fig. 8)
  6. Coloque a régua de união direita na posição correta. (Fig. 9)
  7. Encurte o tensor dianteiro da bancada de acordo com a espessura da bancada. Corte a chapa no ponto de rutura nominal. (Fig. 10)

**Nota:** Certifique-se de que não corta demais; o efeito tensor em relação à bancada deve estar garantido.

### Montar o aparelho

1. Utilizar ajudas para instalação (Fig. 11):  
Coloque a tampa do ventilador na posição central e retire-a para cima. Insira as ajudas para instalação de forma inclinada na abertura de ventilação e alinhe-as verticalmente em relação ao aparelho.
2. Coloque a ventilação de bancada e insira-a na régua de união direita. Coloque a régua de união esquerda e insira-a na ventilação de bancada. Verifique a posição correta. (Fig. 12)
3. Levante a ventilação de bancada e certifique-se de que as tiras de vedação nas extremidades das réguas de união se sobrepõem. (Fig. 13)
4. Alinhe a ventilação de bancada na horizontal. Aperte o tensor traseiro da bancada com o parafuso no interior do aparelho. Aperte o tensor dianteiro da bancada pelo lado de baixo. (Fig. 14)

#### Notas

- Não aperte o tensor da bancada em demasia; assegure uma fenda de ventilação uniforme a toda a volta.
  - Ao apertar, o tensor traseiro da bancada gira automaticamente para fora.
5. Monte as placas de cozinhar de acordo com as instruções de montagem fornecidas. (Fig. 15)
  6. Fixe o tubo de exaustão ao elemento de ligação e isole-o adequadamente.
  7. Colocar o filtro de gordura (Fig. 16):  
A placa de posicionamento destina-se a posicionar corretamente o filtro de gordura na saída de ar lateral. Coloque a placa de posicionamento no elemento de ventilação, de modo a que o ângulo central aponte para a saída de ar. Coloque o filtro de gordura sobre a placa de posicionamento.
  8. Encaixar firmemente os cabos de comando e os cabos de ligação à terra da unidade de comando à tomada do quadro de comando. Ligar a unidade de comando e o módulo do ventilador ao cabo de rede. Todas as fichas têm de encaixar firmemente. Ligar a unidade de comando e o módulo do ventilador à corrente e verificar o funcionamento. Se o aparelho não funcionar, verificar se os cabos estão corretamente ligados! (Fig. 17)

9. Antes de efetuar o preenchimento das juntas, realizar **impreterivelmente um teste de funcionamento!** Preencha a fenda envolvente com uma cola de silicone adequada, resistente a altas temperaturas (p. ex., OTTOSEAL® S 70). Alise a junta com o produto alisante recomendado pelo fabricante. Respeite as indicações de utilização da cola de silicone. Coloque o aparelho em funcionamento apenas quando a cola de silicone estiver completamente seca (pelo menos 24 horas, consoante a temperatura ambiente).

#### Atenção!

Nas bancadas de pedra natural, uma cola de silicone inapropriada provocará descolorações permanentes.

### Desmontar o aparelho

Desligue o aparelho da corrente. No caso de aparelhos instalados planos à superfície, remova a junta de silicone. Solte os tensores. Pressione e retire o aparelho por baixo.

#### Atenção!

Danos do aparelho! Não retire o aparelho por cima.

ru

### ⚠️ Важные правила техники безопасности

Внимательно прочитайте данное руководство. Оно поможет вам научиться правильно и безопасно пользоваться прибором. Сохраняйте руководство по эксплуатации и инструкцию по монтажу для дальнейшего использования или для передачи новому владельцу.

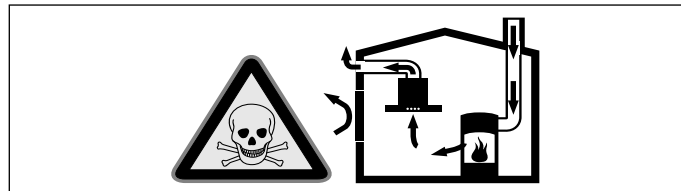
Безопасность эксплуатации гарантируется только при квалифицированной сборке с соблюдением инструкции по монтажу. За безупречность функционирования ответственность несёт монтажёр.

При установке обязательно соблюдайте соответствующие действительные строительные нормы и предписания местных предприятий по электро- и газоснабжению.

#### Опасно для жизни!

Втянутые обратно отработавшие газы могут стать причиной отравления.

Всегда обеспечивайте приток достаточного количества воздуха, если прибор и источник пламени с подводом воздуха из помещения работают одновременно в режиме отвода воздуха.



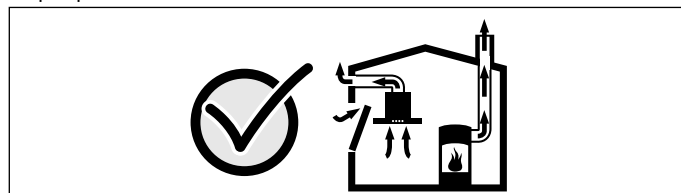
Источники пламени с подводом воздуха из помещения (например, работающие на газе, жидком топливе, дровах или угле нагреватели, проточные водонагреватели, бойлеры) получают воздух для сжигания топлива из помещения, где они установлены, а отработавшие газы отходят через вытяжную систему (например, вытяжную трубу) из помещения на улицу.

Во время работы вытяжки из кухни и расположенных рядом помещений удаляется воздух и вследствие недостаточного количества воздуха возникает понижение давления. Ядовитые газы из вытяжной трубы или вытяжного короба втягиваются обратно в жилые помещения.

- Поэтому всегда следует заботиться о достаточном притоке воздуха.

- Сам стенной короб системы притока/отвода воздуха не обеспечивает гарантию соблюдения предельной величины.

Для безопасной эксплуатации понижение давления в помещении, где установлен источник пламени, не должно быть выше 4 Па (0,04 мбар). Это может быть достигнуто, если требуемый для сжигания воздух будет поступать через незакрываемые отверстия, например, в дверях, окнах, с помощью стенового короба системы притока/отвода воздуха или иных технических мероприятий.



В любой ситуации обращайтесь за советом к компетентному лицу, ответственному за эксплуатацию и очистку труб, способному оценить вентиляционную систему всего дома и предложить Вам решение по принятию соответствующих мер.

Если вытяжка работает исключительно в режиме циркуляции воздуха, то эксплуатация возможна без ограничений.

#### **Опасность возгорания!**

Жировые отложения в жирособиравшем фильтре могут воспламениться. При размещении прибора в непосредственной близости от газового прибора во время приготовления пищи необходимо использовать воздухонаправляющую планку. Воздухонаправляющая планка улучшает вытяжку у газовых приборов. Благодаря воздухонаправляющей планке малое пламя не гаснет при возникновении тяги.

#### **Опасность травмирования!**

Некоторые детали внутри прибора имеют острые кромки. Используйте защитные перчатки.

#### **Опасность удара током!**

Некоторые детали внутри прибора имеют острые кромки, что может повредить соединительный провод. Проследите, чтобы соединительный провод не зажимался и не перегибался.

#### **Опасность удушья!**

Упаковочный материал представляет опасность для детей. Никогда не позволяйте детям играть с упаковочным материалом.

### **Общие указания**

#### **Режим отвода воздуха**

**Указание:** Вытяжной воздух не должен выходить ни через эксплуатируемую дымовую трубу, ни в шахту, служащую для вытяжной вентиляции помещений, в которых находится источник пламени.

- Если вытяжной воздух выходит в неиспользуемую дымовую трубу, следует получить разрешение у компетентного лица, ответственного за эксплуатацию и очистку труб.
- Если вытяжной воздух отводится через наружную стену, следует использовать телескопический блок в кладке.

#### **Труба для отвода воздуха**

**Указание:** Производитель прибора не даёт гарантии в случае рекламаций, касающихся участков трубопровода.

- Оптимальная мощность прибора достигается за счёт короткой прямой отводной трубы, имеющей по возможности большой диаметр.
- При наличии длинных шероховатых отводных труб, большого количества колен или труб с диаметром менее 150 мм оптимальная мощность вытяжки не достигается и шум вентилятора становится громче.
- Трубы или шланги для прокладки трубы для отвода воздуха должны быть выполнены из невоспламеняющегося материала.

#### **Круглые трубы**

Рекомендуется внутренний диаметр 150 мм, как минимум 120 мм.

#### **Плоские каналы**

Внутреннее поперечное сечение должно соответствовать диаметру круглых труб.

**Ø 150 мм ок. 177 см<sup>2</sup>**

**Ø 120 мм ок. 113 см<sup>2</sup>**

- Плоские каналы не должны иметь резких изгибов.
- При несоответствии диаметров труб используйте герметизирующую ленту.

#### **Электрическое подключение**

##### **⚠ Опасность удара током!**

Некоторые детали внутри прибора имеют острые кромки, что может повредить соединительный провод. Проследите, чтобы соединительный провод не зажимался и не перегибался.

Перед подключением прибора проверьте домашнюю электропроводку. Убедитесь, что система защиты в вашем доме рассчитана на соответствующие токи. Напряжение и частота прибора должны совпадать с характеристиками электросети (см. типовую табличку).

Прибор соответствует классу защиты I, поэтому он должен эксплуатироваться только с подключённым заземляющим проводом.

При монтаже следует предусмотреть специальный выключатель для размыкания всех контактов с расстоянием между разомкнутыми контактами не менее 3 мм. После монтажа к нему должен иметься доступ.

Перенос или замена сетевого провода должны выполняться только квалифицированным электриком с учётом существующих предписаний.

В случае повреждения сетевого кабеля прибора его нужно заменить на специальный соединительный кабель (можно приобрести у производителя или в сервисной службе).

### **Схема монтажа (рис. А)**

### **Размеры прибора (рис. В + С)**

### **Принадлежности для инсталляции**

VA 422 000	Соединительная панель (2x)
AD 854 045	Соединительный элемент для системы плоских каналов с воздухонаправляющими пластинами (плоский, NW 150 мм, 2 шт.)

### **Подготовка мебели (рис. 1)**

Мебель для встраивания должна выдерживать температуру до 90 °С. После выполнения выреза следует проверить устойчивость встроенной мебели.

Сделайте в столешнице вырез в соответствии с установочным чертежом. Угол между поверхностью среза и столешницей должен составлять 90°.

Боковые края выреза должны быть ровными, чтобы обеспечить правильное положение пружинных держателей на приборе. У многослойных столешниц при необходимости закрепите в вырезе планки.

После выполнения выреза удалите опилки. Загерметизируйте стыки термостойким и водонепроницаемым герметиком.

Минимальное расстояние от нижней части прибора до элементов мебели должно составлять 10 мм.

Следует обеспечить несущую способность и устойчивость, особенно у тонких столешниц, с помощью подходящих опорных конструкций. Учитывайте вес прибора, включая дополнительную нагрузку. Материал, используемый для усиления, должен быть жаропрочный и влагостойкий.

Прибор может встраиваться только в перечисленные ниже столешницы, изготовленные из термо- и влагоустойчивых материалов:

- каменные столешницы
- пластиковые столешницы (например, Corian®)
- столешницы из массивной древесины: только в соответствии с указаниями изготовителя столешницы (загерметизировать швы)
- В отношении других материалов возможность использования должна быть согласована с производителем столешницы.

Встраивание в столешницы из прессованной древесины невозможно.

**Указание:** Все вырезы в столешнице должны быть выполнены в специализированной мастерской в соответствии с установочным чертежом. Вырез должен быть чистым и аккуратным, так как края выреза будут видны на поверхности. Очистите края выреза подходящим чистящим средством и обезжирьте (следуйте инструкции производителя силиконового клея).

### **Отверстия под регуляторы (рис. 2a + b)**

Встраиваемая панель управления и регуляторы могут встраиваться в нижний шкаф на уровне выдвижных ящиков. Толщина панели: 16–23 мм

1. Прорежьте отверстие Ø 35 мм для крепления регулятора встроенной в столешницу вытяжки на передней стороне нижнего шкафа в соответствии с рисунком.
2. Прорежьте отверстия Ø 50 мм для крепления регуляторов варочных панелей на передней стороне нижнего шкафа в соответствии с рисунком.
3. Если толщина передней панели больше 23 мм: отфрезеруйте переднюю панель с задней стороны так, чтобы толщина не превышала 23 мм. Размеры должны соответствовать размерам панели управления или регуляторов.

### **Установка панели управления (рис. 3 + 4)**

**Указание:** Прибор должен устанавливаться только вместе с соответствующим коммутационным пультом.

1. Удалите упаковку ручек управления и снимите защитную пленку позади светящихся колец
2. Приложите фиксирующую пластину сзади к фронтальной панели. Вставьте регулятор спереди в отверстие и зафиксируйте сзади гайкой. Зафиксируйте фиксирующую пластину винтами из комплекта.
3. Приверните панель управления снизу к кронштейну с помощью винтов из комплекта поставки.

#### **Внимание!**

Опасность повреждения прибора! Выравнийте потенциалы. Разъём кабеля управления вставляется в панель управления только после того, как заземляющий провод блока управления будет подключён к панели управления.



## Подготовка прибора и выреза

1. Наклейте герметизирующую ленту. (рис. 5)
2. Отметьте положение соединительных панелей на герметизирующей ленте. (рис. 6)
3. Закрепите блок управления на встроенной мебели.

### Внимание!

Проникая в прибор влага может стать причиной поражения током. Блок управления нельзя крепить к дну встроенной мебели.

4. Установите соединительный элемент в нужном положении. (рис. 7)

### Указания

- При наличии свободного пространства соединительный элемент может поворачиваться на 180°.
  - Об отведении воздуха см. также в руководстве к блоку вентилятора.
5. Вставьте разъем кабеля управления в гнездо в панели управления. Разъем должен зафиксироваться с характерным щелчком. (рис. 8)
  6. Установите правую соединительную панель в правильном положении. (рис. 9)
  7. Укоротите передний зажим в соответствии с толщиной столешницы. Отломите лишние части по линиям надлома. (рис. 10)

**Указание:** Следите за тем, чтобы зажимы не оказались слишком короткими, иначе они не будут надёжно прижимать вытяжку к столешнице.

## Встраивание прибора

1. Используйте вспомогательные монтажные приспособления (рис. 11):  
Установите вентиляционную заслонку в среднее положение и снимите движением вверх. Вставьте монтажные приспособления под углом в вентиляционное отверстие и выровняйте относительно прибора в вертикальной плоскости.
2. Установите встроенную в столешницу вытяжку и задвиньте её на правую соединительную панель. Установите левую соединительную панель и задвиньте её на встроенную в столешницу вытяжку. Проверьте правильность установки. (рис. 12)
3. Приподнимите встроенную в столешницу вытяжку и проверьте, чтобы герметизирующие ленты перекрывали внахлестку края соединительных панелей. (рис. 13)
4. Выровняйте встроенную в столешницу вытяжку по горизонтали. Зафиксируйте задний зажим винтами внутри прибора. Зафиксируйте передний зажим снизу. (рис. 14)

### Указания

- Не закрепляйте зажимы слишком сильно и следите за тем, чтобы уплотняемый зазор был равномерным по всему периметру.
  - При затягивании задний зажим сам по себе выдвигается наружу.
5. Установите варочные панели согласно прилагаемой инструкции по монтажу. (рис. 15)
  6. Зафиксируйте вытяжную трубу на соединительном элементе и загерметизируйте соединение.
  7. Установка жироулавливающего фильтра (рис. 16):  
Позиционирующая пластина служит для правильного размещения жироулавливающего фильтра при выходе воздуха сбоку. Уложите позиционирующую пластину в вентиляционный элемент так, чтобы средний уголок показывал в направлении выхода воздуха. Положите жироулавливающий фильтр на позиционирующую пластину.
  8. Вставьте разъем кабеля управления и провода заземления блока управления в гнездо в панели управления. Соедините коммутационным кабелем блок управления и блок вентилятора. Все штекерные разъемы должны зафиксироваться. Подсоедините блок управления и блок вентилятора к сети и проверьте их функциональность. Если прибор не работает: проверьте правильность подключения соединительных кабелей! (рис. 17)

9. Перед заделкой швов обязательно проверьте функционирование прибора! Заполните зазор по всему периметру термостойким силиконовым клеем (например, OTTOSEAL® S 70). Отполируйте швы рекомендованным производителем средством. Строго соблюдайте инструкции по использованию силиконового клея. Прибор можно использовать только после полного высыхания силиконового клея (минимум через 24 часа, в зависимости от температуры в помещении).

### Внимание!

При использовании неподходящего силиконового клея столешница из натурального камня в некоторых местах может изменить цвет.

## Снятие прибора

Обесточьте прибор. У установленных заподлицо приборов разрежьте силиконовый шов. Ослабьте зажимы крепления чаши. Выдавите прибор снизу.

### Внимание!

Опасность повреждения прибора! Не отжимайте прибор сверху.

sk

## ⚠ Dôležité bezpečnostné pokyny

Tento návod si starostlivo prečítajte. Len potom môžete spotrebič obsluhovať bezpečne a správne. Návod na používanie a montážny návod si odložte na neskoršie použitie alebo pre nasledujúceho vlastníka spotrebiča.

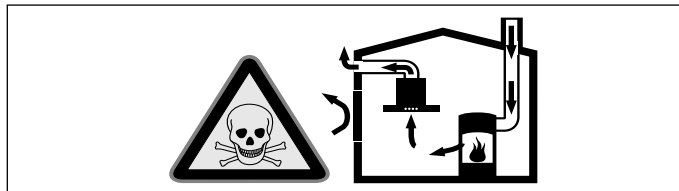
Len pri odbornej montáži zodpovedajúcej tomuto montážnemu návodu je zaručená bezpečnosť pri používaní. Inštalatér je zodpovedný za bezchybné fungovanie na mieste inštalácie.

Pri inštalácii musia byť dodržané aktuálne platné stavebné predpisy, ako aj predpisy miestneho elektrorozvodného závodu a plynárenského podniku.

### Ohrozenie života!

Spätne nasávané dymové plyny môžu spôsobiť otravu.

Keď sa spotrebič používa v režime s odvodom vzduchu súčasne s ohniskom závislým od vetrania miestnosti, postarajte sa vždy o dostatočný prívod vzduchu.

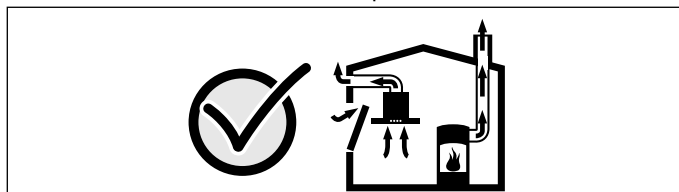


Ohniská závislé od vetrania miestnosti (napr. vyhrievacie prístroje na plyn, olej, drevo alebo uhlie, prietokové ohrievače, ohrievače vody) odoberajú dymové plyny z miestnosti, kde sú nainštalované a odvádzajú ich odsávacím zariadením (napr. komín) von.

V súvislosti so zapnutým odsávačom pár sa z kuchyne a susedných miestností odoberá vzduch – bez dostatočného prívodu vzduchu vzniká podtlak. Toxické plyny sa z komína alebo odťahovej šachty nasávajú naspäť do obytných priestorov.

- Preto je potrebné zabezpečiť dostatočný prívod vzduchu.
- V stene zabudovaná vetracia mriežka na prívod a odvod vzduchu samotná nezabezpečí dodržiavanie hraničných hodnôt.

Bezpečná prevádzka je možná len vtedy, keď podtlak v miestnosti inštalácie ohniska neprekročí 4 Pa (0,04 mbar). Uvedené možno dosiahnuť, keď vzduch potrebný na spaľovanie môže prúdiť cez neuzatvárateľné otvory, napr. v dverách, oknách, v spojení s vetracou mriežkou zabudovanou v stene na prívod a odvod vzduchu alebo cez iné technické opatrenia.



V každom prípade sa poraďte s príslušným kominárskym majstrom, ktorý dokáže posúdiť celú vetráciu sústavu domu a navrhne vám vhodné opatrenie na zabezpečenie ventilácie.

Ak sa odsávač pár používa výlučne v cirkulačnom režime, prevádzka je možná bez obmedzenia.

### Nebezpečenstvo požiaru!

Usadeniny tuku v tukovom filtri sa môžu zapáliť. Ak sa spotrebič prevádzkuje vedľa plynového spotrebiča, pri varení sa musí nasunúť kryt na usmerňovanie vzduchu. Kryt na usmerňovanie vzduchu zlepšuje odsávanie z plynových spotrebičov. Kryt na usmerňovanie vzduchu zabraňuje zhasnutiu malého plameňa následkom prievanu.

### Nebezpečenstvo poranenia!

Súčiastky vo vnútri spotrebiča môžu mať ostré hrany. Používajte ochranné rukavice.



## Nebezpečenstvo úrazu elektrickým prúdom!!

Súčiastky vo vnútri spotrebiča môžu mať ostré hrany. Pripájací kábel sa môže poškodiť. Pripájací kábel počas inštalácie nezlomte alebo nezacviknite.

## Nebezpečenstvo udusenía!

Obalový materiál predstavuje nebezpečenstvo pre deti. Nikdy nenechajte deti hrať sa s obalovým materiálom.

## Všeobecné upozornenia

### Režim s odvodom vzduchu

**Upozornenie:** Odpadový vzduch sa nesmie odovzdávať do komína na odvod dymu a odpadového vzduchu, ktorý je v prevádzke, ani do šachty, ktorá slúži na vetranie priestorov, kde sú nainštalované ohniská.

- Ak sa odpadový vzduch vedie do komína na odvod dymu a odpadového vzduchu, ktorý nie je v prevádzke, musí sa vyžiadať povolenie príslušného kominárskeho majstra.
- Ak sa odpadový vzduch vedie cez obvodovú stenu, mala by sa použiť teleskopická vetracia mriežka zabudovaná v stene.

### Odsávacie potrubie

**Upozornenie:** Za reklamácie, ktorých príčinou je potrubné vedenie, výrobca spotrebiča nepreberá záruku.

- Spotrebič dosiahne svoj optimálny výkon pri použití krátkej, rovnej odsávacej rúry podľa možnosti s veľkým priemerom.
- Ak sa použijú dlhé, drsné rúry, veľa kolien alebo priemer rúr menší ako 150 mm, nedosiahne sa optimálny odsávací výkon a ventilátor bude hlučnejší.
- Rúry alebo hadice na položení odsávacieho vedenia musia byť z nehorľavého materiálu.

### Rúry s kruhovým prierezom

Odporúča sa vnútorný priemer 150 mm, avšak minimálne 120 mm.

### Ploché kanály

Vnútorný prierez musí zodpovedať priemeru rúry s kruhovým prierezom.

Ø 150 mm cca 177 cm<sup>2</sup>

Ø 120 mm cca 113 cm<sup>2</sup>

- Ploché kanály by nemali mať ostré uhly.
- Ak sa použijú rúry rôznych priemerov, vložte tesniaci prúžok.

### Elektrické pripojenie

#### ⚠ Nebezpečenstvo úrazu elektrickým prúdom!!

Súčiastky vo vnútri spotrebiča môžu mať ostré hrany. Pripájací kábel sa môže poškodiť. Pripájací kábel počas inštalácie nezlomte alebo nezacviknite.

Pred pripojením prístroja skontrolujte elektrickú inštaláciu v domácnosti. Dbajte na zabezpečenie vhodného istenia elektrickej inštalácie v domácnosti. Napätie a frekvencia prístroja sa musia zhodovať s elektrickou inštaláciou (pozri výrobný štítok). Prístroj zodpovedá triede ochrany I a smie sa pripojiť len káblom s ochranným vodičom.

Pri inštalácii sa musí použiť odpojovač všetkých fáz s minimálnou vzdialenosťou kontaktov 3 mm. Po inštalácii musí byť prístupný.

Uloženie alebo výmenu pripájacieho vedenia výmenu pripájacieho vedenia smie vykonávať len kvalifikovaný elektrikár pri dodržaní príslušných predpisov.

Keď sa poškodí elektrický prírodný kábel tohto prístroja, musí sa vymaniť za špeciálny kábel výrobcu, ktorý dostanete v našom zákazníkovi servise.

## Inštalácia schéma (obrázok A)

## Rozmery spotrebiča (obrázok B + C)

### Príslušenstvo na inštaláciu

VA 422 000 Spojovacia lišta (2x)

AD 854 045 Pripájacie hrdlo pre plochý kanálový systém s lamelami na vedenie vzduchu 2x men. priemer 150 mm, ploché

## Príprava nábytku (obrázok 1)

Kuchynská linka musí byť odolná voči teplote do 90 °C. Musí byť zabezpečená stabilita kuchynskej linky aj po výrezových prácach.

Výrez do pracovnej dosky vytvorte podľa montážneho nákresu. Uhol medzi plochou rezu a pracovnou doskou musí byť 90 °.

Bočné hrany výrezu musia byť rovné, aby sa zabezpečilo dobré dosadenie pridržiavacích pier na spotrebiči. Ak ide o viacvrstvé pracovné dosky, pripevnite príp. na bokoch výrezu lišty.

Po vyrezávacích prácach odstráňte piliny. Plochy rezu ošetríte tak, aby boli odolné voči teplu a vode.

Dodržiavajte minimálnu vzdialenosť medzi spodnou stranou spotrebiča a kuchynskou linkou 10 mm.

Nosnosť a stabilitu, zvlášť pri tenkých pracovných doskách, zabezpečte vhodnými spodnými konštrukciami. Zohľadnite hmotnosť spotrebiča vrátane naplnenia. Použitý výstužový materiál musí byť odolný voči vysokým teplotám a vlhkosti.

Spotrebič je možno zabudovať do nasledovných pracovných dosiek odolných voči teplotám a vode:

- Kamenné pracovné dosky
- Pracovné dosky z plastu (napr. Corian®)
- Pracovné dosky z masívneho dreva: len po odsúhlasení výrobcou pracovnej dosky (ošetrenie rezných hrán)
- Pri ostatných materiáloch sa o použití poraďte s výrobcou pracovných dosiek.

Montáž do pracovných dosiek z lisovaného dreva nie je možná.

**Upozornenie:** Všetky výrezové práce na pracovnej doske sa musia vyhotoviť v špecializovanej dielni podľa montážneho nákresu. Výrez musí byť vykonaný čisto a presne, pretože rezné hrany sú na povrchu viditeľné. Hrany výrezu vyčistíte vhodným čistiacim prostriedkom a odmastíte (dodržiavajte pokyny na spracovanie výrobcu silikónu).

### Otvory pre ovládacie voliče (obrázok 2a + b)

Vstavaný ovládacie panel a ovládacie volič sú integrované v dolnej skrinke vo výške zásuvky. Hrúbka krytu: 16 - 23 mm

1. Podľa obrázka vytvorte otvory Ø 35 mm na upevnenie ovládacích voličov odsávača pár v pracovnej doske na čelnej strane dolnej skrinky.
2. Podľa obrázka vytvorte otvory Ø 50 mm na upevnenie ovládacích voličov varného panela na čelnej strane dolnej skrinky.
3. Ak je hrúbka čelného panela väčšia ako 23 mm: čelný panel na zadnej strane vyfrézujte tak, aby hrúbka nebola viac ako 23 mm. Vytvorte rozmery vyfrézovania podľa ovládacieho panela, príp. ovládacieho voliča.

## Montáž stolového rozvádzača (obrázok 3 + 4)

**Upozornenie:** Spotrebič zabudujte spolu s príslušným stolovým rozvádzačom.

1. Obal ovládacieho gombíka odstráňte a siahnite ochrannú fóliu za svetelným krúžkom.
2. Pridržiavací plech podržte zozadu proti čelnému panelu. Ovládacie gombíky vsuňte spredu do otvoru, zozadu ho priskrutkujte maticou. Pridržiavací plech zaistíte priloženými skrutkami proti otočeniu.
3. Stolový rozvádzač priskrutkujte priloženými skrutkami zdola na pridržiavací plech.

### Pozor!

Poškodenie spotrebiča! Zabezpečte vyrovnanie potenciálov. Prv než zasuniete riadiaci kábel do stolového rozvádzača, musí sa pripojiť uzemňovací vodič z riadiacej jednotky na stolový rozvádzač.

## Príprava spotrebiča a výrezu

1. Pevne nalepte tesniace pásiky. (obrázok 5)
2. Označte si polohu spojovacích lišt v tesniacom pásiku. (obrázok 6)
3. Ovládaciu jednotku pripevnite na zabudovaný nábytok.

### Pozor!

Vniknutá vlhkosť môže spôsobiť úraz elektrickým prúdom. Riadiacu jednotku neupevňujte na dno kuchynskej linky.

4. Namontujte pripájacie hrdlo do želaného pozície. (obrázok 7)

### Upozornenia

- Podľa priestorových vlastností sa pripájacie hrdlá môžu otočiť o 180 °.
  - Pri vedení odťahu dodržiavajte aj návod odsávača pár.
5. Zasuňte ovládacie kábel do zdiery na ovládacom paneli. Zástrčka musí zapadnúť. (obrázok 8)
  6. Pravú spojovaciu lištu používajte v správnej polohe. (obrázok 9)
  7. Skráťte predný napínač pracovnej dosky podľa hrúbky pracovnej dosky. Plechy prelomte na mieste zlomu podľa plánu. (obrázok 10)

**Upozornenie:** Dbajte pri tom na to, že pri nedostatočnom skrátení sa musí zabezpečiť vplyv napnutia na pracovnej doske.

## Montáž spotrebiča

### 1. Používajte montážne pomôcky (obrázok 11):

Nastavte klapku odsávača pár do stredovej pozície a zdvihnite ju hore. Montážne pomôcky vložte šikmo do odsávacieho výrezu a vodorovne ich zarovnajte so spotrebičom.

### 2. Vložte odsávač pár v pracovnej doske a zasuňte do pravej spojovacej lišty. Vložte ľavú spojovaciu lištu a zasuňte ju do odsávača pár v pracovnej doske. Skontrolujte správnu polohu. (obrázok 12)

### 3. Odsávač pár v pracovnej doske nadvihnite a zaistite tak, že tesniace pásiky prekryjújú konce spojovacích lišt. (obrázok 13)

### 4. Odsávač pár v pracovnej doske vodorovne zarovnajte. Zadný napínač pracovnej dosky pritiahnite skrutkou vo vnútornej časti spotrebiča. Predný napínač pracovnej dosky pritiahnite zozadu. (obrázok 14)

#### Upozornenia

- Ak predný napínač pracovnej dosky nie je pevne utiahnutý, dbajte na rovnomerné rozloženie tesniacej medzery.
- Ak zadný napínač pracovnej dosky nie je pevne utiahnutý, dbajte na rovnomerné rozloženie tesniacej medzery.

### 5. Varný panel namontujte podľa priloženého návodu na montáž. (obrázok 15)

### 6. Odvetrávaciu rúru upevnite na pripájacie hrdlo a vhodne utesnite.

### 7. Vložte tukový filter (obrázok 16):

Umiestňovacia doska slúži na správne umiestnenie tukového filtra pri bočnom výstupe vzduchu. Položte umiestňovaciu dosku do odsávacieho prvku tak, aby stredový uhol smeroval k výstupu vzduchu. Položte tukový filter na umiestňovaciu dosku.

### 8. Zasuňte ovládací kábel a uzemňovací kábel ovládacej jednotky do zdiery na ovládacom paneli. Ovládaciu jednotku a ventilátorový modul spojte sieťovým káblom. Všetky zástrčky musia zapadnúť. Pripojte ovládaciu jednotku a ventilátorový modul do siete a skontrolujte funkciu. Ak spotrebič nefunguje, skontrolujte správne umiestnenie pripojovacieho kábla! (obrázok 17)

### 9. Pred škárovaním bezpodmienečne vykonajte test funkcií! Obvodovú škáru vyplňte vhodným, tepelne odolným silikónovým lepidlom (napr. OTTOSEAL® S 70). Tesniacu škáru zahľadte vyhladzovacím prostriedkom odporúčaným výrobcom. Dodržiavajte pokyny na spracovanie silikónového lepidla. Spotrebič uveďte do prevádzky až po úplnom vyschnutí silikónového lepidla (minimálne 24 hodín, podľa teploty v miestnosti).

#### Pozor!

Nevhodné silikónové lepidlo spôsobuje trvalé sfarbenie pracovných dosiek z prírodného kameňa.

## Demontáž spotrebiča

Spotrebič odpojte od napätia. Ak sú spotrebiče zabudované v rovine, odstráňte silikónovú škáru. Uvoľnite držiaky digestora v pracovnej doske. Spotrebič vytlačte zdola von.

#### Pozor!

Poškodenie spotrebiča! Spotrebič nepáče zhora.

SV

## ⚠ Viktiga säkerhetsanvisningar!

Läs bruksanvisningen noggrant. Det är viktigt för att du ska kunna använda enheten säkert och på rätt sätt. Spara bruks- och monteringsanvisningen för framtida bruk och eventuella kommande ägare.

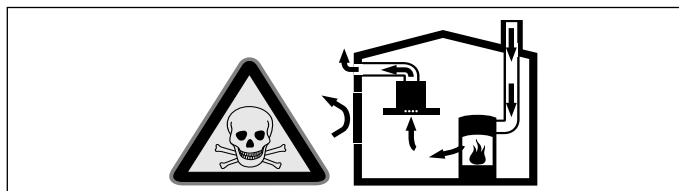
En säker användning kan bara garanteras om spisfläkten monteras på fackmässigt sätt och i enlighet med monteringsanvisningen. Installatören ansvarar för en felfri funktion på platsen.

Gällande byggregler och lokala föreskrifter beträffande gas och el måste följas i samband med monteringen.

#### Livsfara!

Förbränningsgaser som sugts tillbaka kan orsaka förgiftning.

Sörj alltid för en god lufttillförsel om enheten körs i frånluftsdrift i närheten av en eldstad som utnyttjar inomhusluften.

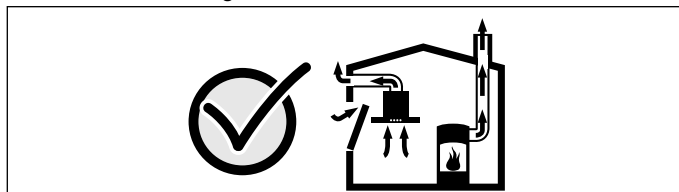


Eldstäder som är beroende av rumsluft (t.ex. värmeapparater som drivs med gas, olja, ved eller kol, genomströmningsapparater, varmvattenberedare) tar sin förbränningsluft ur det utrymme där enheten är installerad och leder ut avgaserna i det fria via en avgasanläggning (t.ex. skorsten).

När en köksfläkt är igång dras rumsluften från köket och intilliggande rum - om tillräcklig tilluft saknas uppstår undertryck. Giftiga gaser sugts då tillbaka från skorstenen eller utloppsschaktet och in i bostadens rum.

- Därför måste man se till att det finns tillräckligt med tilluft.
- Enbart ett ventilationsgaller för till-/frånluft säkerställer inte att gränsvärderna upprätthålls.

Säker drift är möjlig endast om undertrycket i det rum där eldstaden befinner sig inte överskrider 4 Pa (0,04 mbar). Detta uppnår du genom att låta den luft som krävs för förbränningen strömma till genom öppningar som inte går att stänga, t.ex. dörrar, fönster, genom ventilationsgaller för tilluft/frånluft eller med hjälp av andra tekniska åtgärder.



Rådgör i varje enskilt fall med lokalt ansvarig sotare, som kan bedöma husets ventilationssystem i sin helhet och föreslå lämpliga åtgärder för ventilationen.

Om köksfläkten körs enbart med cirkulationsdrift, kan den användas utan begränsningar.

#### Brandrisk!!

Fettavlagringar i fettfiltret kan börja brinna. Sitter enheten bredvid en gasenhet, så måste du sätta på en ventilationsskena vid mätlagning. Ventilationssskenan ger bättre utsug på gasenheter. Ventilationssskenan ser till så att lågan inte slocknar av luftdraget.

#### Skaderisk!

En del komponenter inuti enheten har vassa kanter. Bär alltid skyddshandskar.

#### Risk för elstötar!

Det finns komponenter inuti enheten som har vassa kanter. Anslutningskabeln kan skadas. Anslutningskabeln får inte vikas eller klämmas vid installationen.

#### Kvävningsrisk!

Förpackningsmaterial är farligt för barn. Låt aldrig barn leka med förpackningsmaterialet.

## Allmänna anvisningar

### Frånluftsdrift

**Anvisning:** Den utgående luften leds ut i en rök- eller avgasgång, som är i drift, eller via en kanal som används för att ventilerat utrymmen med eldstäder.

- Om den utgående luften ska ledas via en rök- eller avgasgång som inte används, måste tillstånd inhämtas från ansvarig sotarmästare.
- Om den utgående luften ska ledas ut genom en yttervägg, måste anslutningslåda mot mur användas.

### Frånluftsledning

**Anvisning:** Tillverkaren av enheten tar inget ansvar för problem som beror på rödragningen.

- Enheten ger optimal effekt med kort, rak evakuering med största möjliga rördiameter.
- Lång, grov evakuering, många rörböjar, eller rördiametrar under 150 mm ger inte optimalt utsug och fläktljudet blir dessutom högre.
- Evakueringsrör och -slangar får inte vara av brännbart material.

#### Rundrör

Vi rekommenderar innerdiameter på 150 mm, minimum 120 mm.

## Plankanaler

Invändigt tvärsnitt ska motsvara rundrörsdiametern.

Ø 150 mm, ca 177 cm<sup>2</sup>

Ø 120 mm, ca 113 cm<sup>2</sup>

- Plankanalerna får inte ha skarpa hörn.
- Använd röttejp vid avvikande rördiametrar.

## Elektrisk anslutning

### ⚠ Risk för elstötar!

Det finns komponenter inuti enheten som har vassa kanter. Anslutningskabeln kan skadas. Anslutningskabeln får inte vikas eller klämmas vid installationen.

Kontrollera avsäkringarna innan du ansluter enheten. Se till så att avsäkringen klarar installationen. Enhetens spänning och frekvens måste stämma överens med elinstallationen (se typskylten).

Enheten har skyddsklass I och ska vara ansluten till skyddsjord. Installationen kräver en allpolig brytare med brytavstånd på min. 3 mm. Den måste vara åtkomlig även efter inbyggnaden.

Det är bara behörig elektriker som får dra eller byta anslutningssladd enligt gällande föreskrifter.

Är nätsladden till enheten skadad, så måste den bli utbytt mot specialsladd från tillverkaren eller service.

## Installationsschema (bild A)

### Enhetsmått (bild B + C)

### Installationstillbehör

VA 422 000      Kombilister (2 st.)

AD 854 045      Anslutningsstycke för imkanal med sektioner 2 x nom. bredd 150 mm

## Förbereda stommarna (bild 1)

Stommen måste tåla temperaturer på upp till 90 °C. Stommen ska vara stabil även efter att du gjort urtagen.

Gör urtagen i bänkskivan enligt monteringskissen. Kantvinkeln mot bänkskivan ska vara 90°.

Sidkanterna i urtaget måste vara plana för att enhetens fästfjädrar ska ge ordentligt fäste. Fäst ev. lister på sidkanterna i urtaget på bänkskivor av sandwichmaterial.

Ta bort spånen efter urtagningen. Försegla kanterna värmebeständigt och vattentätt.

Håll minimiavstånd om 10 mm från enhetens undersida till stomdelarna.

Är bänkskivorna tunna, se till så att underbyggnaden ger bärighet och stabilitet. Ta med enhetens vikt inkl. belastningen på enheten i beräkningarna. Förstärkningsmaterialet ska vara värme- och fukttåligt.

Enheten går att montera i följande värme- och vattentåliga bänkskivor:

- stenbänkskivor
- plastbänkskivor (t.ex. Corian®)
- bänkskivor i massivt trä: bara om du följer anvisningarna från tillverkaren av bänkskivan (fogade kanter)
- Vill du ha andra material, stäm av användningen med tillverkaren av bänkskivan.

Det går inte montera i spån bänkskivor.

**Anvisning:** Alla urtag i bänkskivan ska vara gjorda på professionell snickeriverkstad enligt inbyggnadsritningen. Urtagen måste vara rent och exakt gjorda eftersom kanten syns ovanpå. Rengör och avfetta urtagskanten med lämpligt rengöringsmedel (följ silikontillverkarens anvisningar).

### Borrhål för vred (bild 2a + 2b)

Inbyggnadskontrollen och vreden går att fälla in i lådhöjd på underskåpet. Paneltjocklek: 16 - 23 mm

1. Gör Ø 35 mm-hål enligt bilden så att du kan fästa hållfläktens vred på framsidan av underskåpet.
2. Gör Ø 50 mm-hål enligt bilden så att du kan fästa hållvreden på framsidan av underskåpet.
3. Frontpaneltjocklek > 23 mm: fräs ur baksidan av frontpanelen så att den är < 23 mm tjock. Fräs ur efter måtten på kontrolldelen resp. vreden.

## Montera kontrolldel (bild 3 + 4)

**Anvisning:** Bygg endast in apparaten tillsammans med den manöverpanel som hör till.

1. Ta bort förpackningen kring vredet och dra av skyddsfolien bakom ljusringen.

2. Håll fästplåten bakifrån mot fronten. Sätt i vredet framifrån i hålet, dra åt muttern bakifrån. Säkra fästplåten så att den inte vrider sig med medföljande skruv.

3. Skruva fast plinten underifrån i fästplåten med de medföljande skruvarna.

### Obs!

Risk för saksador! Potentialutjämna. Se till så att jordslitsen från styrenheten sitter i plinten innan du sätter styrkabeln i plinten.

## Förbereda enhet och urtag

1. Fäst tätningen. (bild 5)

2. Markera kombilisternas lägen på tätningen. (bild 6)

3. Fäst styrenheten i stommen.

### Obs!

Risk för stötar om fukt tränger in! Fäst inte styrenheten på stombotten.

4. Montera anslutningarna där du vill ha dem. (bild 7)

### Anvisning

- Det går att vrida anslutningarna 180° så att de passar utrymmet.
- Följ även fläktdelens bruksanvisning angående dragningen av evakueringen.

5. Sätt i styrkabeln i uttaget på kontrolldelen. Kontakten ska snäppa fast. (bild 8)

6. Sätt i höger kombilist på rätt ställe. (bild 9)

7. Korta det främre hållspännblecket så att det matchar bänkskivans tjocklek. Bryt av blecket vid brottanvisningen (bild 10)

**Anvisning:** Se till så att du inte kortar för mycket, det måste finnas spännkraft mot bänkskivan.

## Bygga in apparaten

1. Använd monteringsguiden (bild 11):

Ställ fläktspjället i mellanläge och ta ur uppåt. Sätt i monteringsguiderna snett i fläkturtaget och rikta upp lodrätt mot enheten.

2. Sätt i hållfläkten och skjut den mot höger kombilist. Sätt i vänster kombilist och skjut den mot hållfläkten. Kontrollera att läget är OK. (bild 12)

3. Lyft hållfläkten och se till så att tätningarna överlappar i ändarna av kombilisterna. (bild 13)

4. Rikta hållfläkten i väg. Dra åt det bakre hållspännblecket med skruv inuti enheten. Dra åt det främre hållspännblecket underifrån. (bild 14)

### Anvisningar

- Dra inte åt hållspännblecken för hårt, se till så att du får en jämn tätningsspalt runtom.
- Det bakre hållspännblecket faller ut sig självt vid åtdragning.

5. Montera hällen enligt den medföljande monteringsanvisningen. (bild 15)

6. Fäst evakueringen till anslutningsröret och täta.

7. Sätta i filter (bild 16):

Positioneringsplattan ger rätt filterplacering vid sidoevakuering. Lägg positioneringsplattan i fläktdelen så att mittvinkeln pekar mot evakueringen. Lägg filtret på positioneringsplattan.

8. Sätt i styr- och jordkabeln från styrenheten i plintuttaget. Koppla ihop styrenhet och fläkt del med nätverkskabeln. Alla kontakter ska snäppa fast. Elanslut och funktionsprova styrenhet och fläkt del. Om enheten inte fungerar: kontrollera att anslutningskabeln sitter i ordentligt! (bild 17)

9. **Funktionsprova innan du mjukfogar!** Foga runtom med lämplig, temperaturlämplig silikonfog (t.ex. OTTOSEAL® S 70). Glätta tätfoggen med det glättningsmedel som tillverkaren rekommenderar. Följ anvisningarna till silikonfogmassan. Använd inte enheten förrän silikonfoggen torkat ordentligt (minst 24 timmar beroende på rumstemperatur).

### Obs!

Fel silikonmassa kan missfärga bänkskivor i natursten.

## Demontera enheten

Gör enheten strömlös. Är enheterna plant monterade, ta bort silikonfoggen. Lossa kåpklämman. Tryck ut enheten underifrån.

### Obs!

Risk för saksador! Lyft inte ur enheten ovanifrån.



## ⚠️ Önemli güvenlik uyarıları

Bu kılavuzu dikkatlice okuyunuz. Ancak bu şekilde cihazı güvenli ve doğru bir biçimde kullanmanızı mümkün olacaktır. Daha sonra kullanılmak üzere veya başka birisinin kullanımı için kullanım ve montaj kılavuzunu muhafaza ediniz.

Sadece montaj kılavuzuna göre yapılmış uzmanca bir kurma sayesinde, kullanım güvenliği garanti edilmiş olur. Yerleşim yerinde sorunsuz çalışmadan tesisatçı sorumludur.

Kurma işlemi için, güncel geçerli yapı yönetmeliklerine ve yerel elektrik ve gaz işletmelerinin yönetmeliklerine dikkat edilmelidir.

### Ölüm tehlikesi!

Geri emilen yanma gazları zehirlenmelere neden olabilir.

Cihaz, dolaşımli hava modunda aynı zamanda oda havasına bağlı bir ateşlik ile birlikte çalıştırıldığında havalandırmanın her zaman yeterli olmasını sağlayınız.

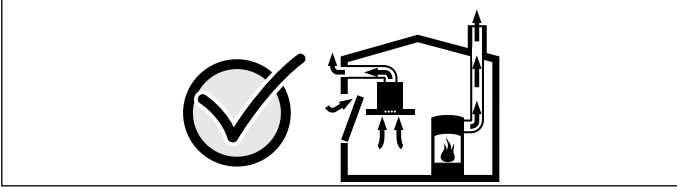


Hava dolaşımli ateşlikler (örneğin gaz, yağ, odun veya kömürle çalışan sobalar, şöfenler, su ısıtıcıları) yanma havasını kurulum yerinden alırlar ve atık gazı bir atık gaz sistemi (örneğin baca) kanalıyla dışarıya aktarırlar.

Çalışmakta olan davlumbazla birlikte mutfaktan ve komşu odalardan hava çekilir. Yeterli hava girişi sağlanmazsa vakum oluşur. Bu durumda bacadan ve atık gaz kanalından zehirli gazlar emilerek tekrar eve girer.

- Bu nedenle temiz hava girişinin daima yeterli olması sağlanmalıdır.
- Hava giriş/çıkış menfezi limit değerlere uyulması için tek başına yeterli olmayabilir.

Ancak ateşliğin kurulu bulunduğu mekânda vakumun 4 Pa (0,04 mbar) değerini aşmadığı sürece cihaz tehlikesiz bir şekilde işletilebilir. Bu, ancak örneğin hava giriş/çıkış menfezleriyle birlikte kapı ve pencerelerde kapatılması mümkün olmayan hava delikleri veya başka teknik önlemlerle yeterli derecede yanma havası ikmalinin sağlanmasıyla mümkündür.



Binanın komple baca ve havalandırma sistemini değerlendirebilecek ve havalandırma için uygun önerilerde bulunabilecek yetkili kişilere (örneğin baca temizleme ustası) mutlaka danışınız.

Davlumbaz sadece hava dolaşımli işletimde kullanılırsa, herhangi bir kısıtlama olmadan işletilmesi mümkündür.

### Yangın tehlikesi!

Yağ filtresindeki yağ birikmeleri alev alabilir. Cihaz bir gaz cihazının yanında çalışıyorsa, pişirme sırasında bir hava aktarım rayı takılmalıdır. Hava aktarım rayı, gaz cihazlarının emiş davranışı iyileştirir. Hava aktarım rayı, çekilen hava nedeniyle alevlerin sönmelerini engeller.

### Yaralanma tehlikesi!

Cihaz içindeki parçalar keskin kenarlı olabilir. Koruyucu eldivenler kullanınız.

### Elektrik çarpma tehlikesi!

Cihaz içindeki parçalar keskin kenarlı olabilir. Bağlantı kablosu hasar görebilir. Bağlantı kablosunu kurma işlemi esnasında katlamayınız veya sıkıştırmayınız.

### Bogulma tehlikesi!

Ambalaj malzemeleri çocuklar için tehlikelidir. Çocukların ambalaj malzemeleri ile oynamalarına kesinlikle izin vermeyiniz.

## Genel bilgi ve uyarılar

### Atık hava modu

**Bilgi:** Atık hava, ne devrede olan bir duman veya atık gaz bacasına, ne de ısıtma kaynaklarının kurulu olduğu yerlerin havalandırılması için kullanılan bir bacaya aktarılmalıdır.

- Atık havanın devrede olmayan bir duman veya atık gaz bacasına aktarılması isteniyorsa, yetkili baca temizleme ustasının iznini almanız gerekir.
- Atık hava dış duvar üzerinden dışarı aktarılırsa, bir teleskopik duvar kasası kullanılmalıdır.

### Hava çıkış hattı

**Bilgi:** Döşenen borulardan kaynaklanan kusurlarda cihaz üreticisi herhangi bir sorumluluk kabul üstlenmez.

- Cihaz, kısa ve düz bir hava çıkış borusu ve mümkün olduğunca büyük bir boru çapı kullanıldığında en yüksek performansı sergiler.
- Uzun ve pürüzlü hava çıkış boruları ile çok sayıda boru dirsekleri veya 150 mm'den küçük boru çapları kullanıldığında optimum havalandırma performansına ulaşılamaz ve fanın ses seviyesi artar.
- Hava çıkış hattının döşenmesinde kullanılan boru veya hortumlar yanmayan malzemeden üretilmiş olmalıdır.

### Yuvarlak borular

İç çapın 150 mm veya en az 120 mm olması önerilir.

### Yassı kanallar

İç kesit yuvarlak boruların çapına uygun olmalıdır.

Ø 150 mm yakl. 177 cm<sup>2</sup>

Ø 120 mm yakl. 113 cm<sup>2</sup>

- Yassı kanallar keskin dirseklere sahip olmamalıdır.
- Farklı boru çaplarında sızdırmaz şeritler kullanınız.

### Elektrik bağlantısı

#### ⚠️ Elektrik çarpma tehlikesi!

Cihaz içindeki parçalar keskin kenarlı olabilir. Bağlantı kablosu hasar görebilir. Bağlantı kablosunu kurma işlemi esnasında katlamayınız veya sıkıştırmayınız.

Cihaz bağlanmadan önce ev şebekesi kontrol edilmelidir. Ev şebekesinin sigortalarının uygun olup olmadığına dikkat edilmelidir. Cihazın gerilim ve frekansı elektrik şebekesiyle örtüşmelidir (bkz. tip plakası).

Cihaz, koruma sınıfı I'e uygundur ve ancak topraklama kablosu bağlantısı varsa çalıştırılabilir.

Şebekede en az 3 mm kontak açıklığına sahip tüm kutuplu ayırma şalteri mevcut olmalıdır. Bu şalter montajdan sonra erişilebilir olmalıdır.

Bağlantı hattı sadece bir uzman elektrikçi tarafından, talimatlar dikkate alınarak değiştirilmeli veya monte edilmelidir.

Eğer cihazın şebeke bağlantı kablosu hasar görürse, üretici veya müşteri hizmetlerinden alınacak özel bir bağlantı kablosu ile değiştirilmelidir.

## Kurulum şeması (Resim A)

## Cihazın ölçüleri (Resim B + C)

### Kurulum aksesuarı

VA 422 000	Birleştirme çitası (2x)
AD 854 045	2x NW 150 mm yassı hava iletim lamellerine sahip yassı kanal sistemi için bağlantı parçası

## Mobilyanın hazırlanması (Resim 1)

Montajın yapılacağı mobilyalar 90°C'ye kadar sıcaklığa dayanıklı olmalıdır. Montajın yapılacağı mobilyanın stabilitesi, kesme işlemleri sonrasında da garanti edilmelidir.

Çalışma tezgahı kesitini montaj eskizine göre üretiniz. Çalışma tezgahı kesit alanının açısı 90° olmalıdır.

Yan kesit kenarları düz olmalıdır, ancak böylece tutucu yayların cihaza tam olarak oturmasını sağlayabilirler. Çok katmanlı çalışma tezgahlarında, varsa çitalar kesite yanal olarak sabitlenmelidir.

Kesme işleminden sonra talaşları temizleyiniz. Kesit yüzeyleri ısıya dayanıklı ve su geçirmez biçimde yalıtılmalıdır.

Cihazın alt tarafı ile mobilya parçaları arasındaki asgari mesafe 10 mm olmalıdır.

Taşıma kapasitesi ve stabilite, özellikle de ince çalışma tezgahlarında özel alt konstrüksiyonlarla emniyete alınmalıdır. Yük dahil cihaz ağırlığını dikkate alınız. Kullanılan kuvvetlendirme malzemesi ısıya ve neme dayanıklı olmalıdır.



Cihaz aşağıdaki sıcaklığa ve suya dayanıklı çalışma tezgahlarına monte edilebilir:

- Taş çalışma tezgahları
- Plastik çalışma tezgahları (örneğin Corian®)
- Masif ahşap çalışma tezgahları: Sadece çalışma tezgahı üreticisinin onaylaması durumunda (kesit kenarları mühürlenmelidir)
- Diğer malzemelerde, kullanmadan önce çalışma tezgahı üreticisinden teyit almalısınız.

Preslenmiş ahşaptan üretilen çalışma tezgahlarına monte edilemez.

**Bilgi:** Çalışma tezgahındaki tüm kesim çalışmaları bir atölyede ve montaj çizimine uygun olarak yürütülmelidir. Kesit temiz ve hassas bir kesinlikte olmalıdır, çünkü kesim kenarı yüzeyden görünür olacaktır. Kesim kenarları uygun bir temizleme maddesi ile temizlenmeli ve yağlarından arındırılmalıdır (silikon üreticisinin işleme uyarılarına dikkat ediniz).

#### Kumanda düğmesi için delikler (Resim 2a + b)

Montaj kumanda ünitesi ve kumanda düğmesi alt dolaba çekmece yüksekliğinde entegre edilebilir. Kapak kalınlığı: 16 - 23 mm

1. Şekle uygun olarak, tekne havalandırmasının kumanda düğmesini sabitlemek için alt dolabın ön tarafına Ø değeri 35 mm olan delikler açılmalıdır.
2. Şekle uygun olarak, alt dolabın ön tarafında ocak kumanda düğmesini sabitlemek için Ø değeri 50 mm olan delikler açılmalıdır.
3. Ön kapak kalınlığı eğer 23 mm'den fazla ise: Ön kapağın arka tarafı frezelenmeli ve kalınlığın 23 mm'den fazla olmaması sağlanmalıdır. Frezeleme ölçüleri, kumanda ünitesine veya kumanda panosuna göre ayarlanmalıdır.

#### Kontrol ünitesinin takılması (Resim 3 + 4)

**Bilgi:** Cihazı sadece cihaza ait olan kontrol panosuyla birlikte monte edin.

1. Kumanda düğmesinin ambalajını çıkarın ve ışıklı halkanın arkasındaki koruyucu folyoyu çekerek çıkarın.
2. Tutma sacını arkadan ön sacın karşısında tutunuz. Kumanda düğmesini önden deliğe yerleştiriniz, arkadan somun ile sıkınız. Tutma sacını mevcut vidalarla dönmeye karşı emniyete alınız.
3. Şalter panosu, birlikte verilen vidalar kullanılarak, alt taraftan tutucu saca vidalanmalıdır.

#### Dikkat!

Cihazda hasar! Potansiyel dengelemenin üretilmesi. Şalter tablosundaki kumanda kabloları takılmadan önce, kumanda ünitesinin topraklama kablosu, şalter panosuna bağlanmalıdır.

#### Cihazın ve kesitin hazırlanması

1. Conta şeritlerini sıkıca yapıştırınız. (Resim 5)
2. Birleştirme çitasının pozisyonunu conta şeritleri üzerinde işaretleyiniz. (Resim 6)
3. Kumanda ünitesi, montajın yapılacağı mobilyaya sabitlenmelidir.

#### Dikkat!

Cihaza nem girmesi elektrik çarpmasına neden olabilir. Kontrol ünitesini montaj mobilyasının zeminine sabitlemeyiniz.

4. Bağlantı parçasını istediğiniz pozisyona monte ediniz. (Resim 7)

#### Bilgiler

- Mekansal olanaklara bağlı olarak bağlantı parçaları 180° döndürülebilir.
- Atık hava iletimi için fan modülünün kılavuzu da dikkate alınmalıdır.

5. Kumanda kablosunu, kontrol ünitesindeki yuvaya takınız. Fiş yerine oturmaldır. (Resim 8)
6. Sağ birleştirme çitasını doğru pozisyona yerleştiriniz. (Resim 9)
7. Ön oluk sabitleyiciyi çalışma tezgahı kalınlığına göre kısaltınız. Hedef kırma noktasındaki sacları kırınız. (Resim 10)

**Bilgi:** Çok fazla kısaltmamaya dikkat edilmelidir, çalışma plakasının sabitleme etkisi korunmalıdır.

#### Cihazın montajı

1. Montaj yardımcılarının kullanılması (Resim 11):  
Fan kapağını orta konuma getiriniz ve yukarı doğru çekip çıkarınız. Montaj yardımcılarını havalandırma deliğine eğik olarak yerleştiriniz ve cihazı dik olarak hizalayınız.
2. Tekne havalandırmasını yerleştiriniz ve sağ birleştirme çitasına itiniz. Sol birleştirme çitasını yerleştiriniz ve tekne havalandırmasına doğru itiniz. Pozisyonun doğruluğunu kontrol ediniz. (Resim 12)

3. Tekne havalandırmasını kaldırınız ve birleştirme çitalarının uçlarındaki conta şeritlerinin örtüştüğünden emin olunuz. (Resim 13)

4. Tekne havalandırmasını yatay olarak hizalayınız. Arkadaki oluk sabitleyiciyi vida ile cihazın içine çekiniz. Öndeki oluk sabitleyiciyi alttan çekiniz. (Resim 14)

#### Bilgiler

- Oluk sabitleyici çok fazla çekilmemelidir, conta katmanının tüm hat boyunca eşit olmasına dikkat edilmelidir.
- Arkadaki oluk sabitleyici çekme sırasında kendiliğinden dışarı döner.

5. Ocakları ektaki montaj kılavuzuna uygun olarak monte ediniz. (Resim 15)

6. Atık hava borusunu bağlantı parçasına sabitleyiniz ve uygun biçimde izole ediniz.

7. Yağ filtresinin yerleştirilmesi (Resim 16):

Konumlandırma plakası, yandan hava çıkışı durumunda yağ filtresini doğru biçimde konumlandırmak için kullanılır. Konumlandırma plakası, havalandırma elemanına hava çıkışının ortasındaki köşebendi gösterecek biçimde yerleştirilmelidir. Yağ filtresi, konumlandırma plakası üzerine yerleştirilmelidir.

8. Kontrol ünitesinin kontrol kablosu ve topraklama kablosunu, kumanda panosundaki prize takınız. Kontrol ünitesi ve fan ünitesini ağ kablosuna bağlayınız. Tüm fişler yerine tam oturmaldır. Kontrol ünitesini ve fan ünitesini elektrik şebekesine bağlayınız ve çalışıp çalışmadığını kontrol ediniz. Cihaz çalışmıyorsa, bağlantı kablosunun yerine tam oturup oturmadığını kontrol ediniz! (Resim 17)

9. **Montajı tamamlamadan önce mutlaka fonksiyon testini yürütünüz!** Cihaz çevresindeki boşluğu uygun, ısıya dayanıklı bir silikon yapıştırıcı ile doldurunuz (örneğin OTTOSEAL® S 70). Sızdırmaz derzi üretici tarafından önerilen düzleme aleti ile düzleştiriniz. Silikon yapıştırıcının işleme uyarılarına uyunuz. Cihazı ancak silikon yapıştırıcı tamamen kuruduktan sonra işleme alınız (oda sıcaklığına bağlı olarak en az 24 saat bekleyiniz).

#### Dikkat!

Uygun olmayan silikon yapıştırıcılar doğal taştan çalışma tezgahlarında kalıcı değişimlerine neden olur.

#### Cihazın sökülmesi

Cihaza giden akımı kesiniz. Yüzeye sıfır montajlı cihazlarda silikon contaları çıkarınız. Tekne gergisini gevşetiniz. Cihazı alttan dışarı doğru bastırınız.

#### Dikkat!

Cihazda hasar! Cihazı yukarıdan çekip çıkarmayınız.

uk

#### ⚠️ Важливі настанови з безпеки

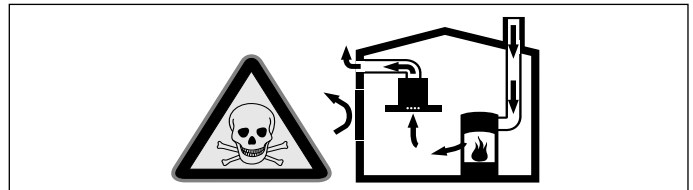
Ретельно прочитайте цю інструкцію. Тільки тоді Ви зможете експлуатувати прилад безпечно та правильно. Збережіть інструкції з монтажу та експлуатації для подальшого користування або передачі їх іншому користувачеві.

Лише кваліфікована установка у відповідності з інструкцією з монтажу гарантує безпеку експлуатації. Монтажник несе відповідальність за бездоганну роботу приладу на місці встановлення.

При установці слід дотримуватися чинних будівельних норм в актуальній редакції і вимог місцевих організацій електро- і газопостачання.

#### Небезпека для життя!

Втягнуті назад продукти горіння можуть спричинити отруєння. Під час використання приладу в режимі відведення повітря одночасно з топкою з підведенням повітря завжди слідкуйте за достатньою вентиляцією приміщення.

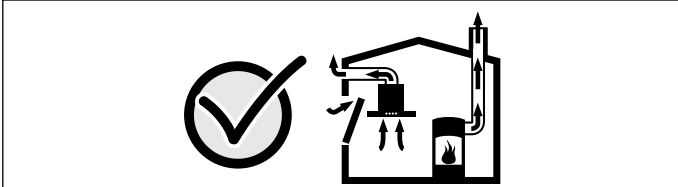


Топки із підведенням повітря із приміщення (напр., опалювальні установки, які працюють на газі, рідкому паливі, дровах чи вугіллі, проточні нагрівачі, бойлери) забирають повітря для горіння палива із приміщення, де вони установлені, а газі, що виділяються при цьому, відходять через витяжну систему (напр., димохід) на вулицю.

Одночасна експлуатація витяжки і топки із підведенням повітря із приміщення приводить до зменшення об'єму повітря в кухні і сусідніх приміщеннях – без достатнього припливу повітря утворюється низький тиск. Отруйні гази із димової труби або витяжного коробу втягуються назад до житлових приміщень.

- Отже завжди необхідно слідкувати за достатнім припливом повітря.
- Стінний короб припливно-витяжної вентиляції сам по собі не гарантує дотримання граничної величини.

Для безпечної експлуатації низький тиск в приміщенні, де встановлена топка, не повинен переходити за межу 4 Па (0,04 мбар). Це забезпечується достатнім припливом необхідного для згорання палива повітря, яке входить крізь отвори, що не закриваються, напр., в дверях, вікнах, разом із стінним коробом припливно-витяжної вентиляції, або ж за допомогою застосування інших технічних заходів.



Зверніться обов'язково за порадою до компетентної організації для чистки труб, яка враховуючи всю вентиляційну систему будівлі в цілому, запропонує Вам відповідне вирішення для вентиляції.

Якщо витяжка працює виключно в режимі рециркуляції повітря, то експлуатація можлива без будь-яких обмежень.

#### Небезпека пожежі!

Накопичений жир в жиропоглинаючому фільтрі може загорітися. Якщо цей прилад використовуватиметься поряд із газовим, під час готування слід встановлювати шину для відведення повітря. Шина для відведення повітря сприяє кращому відтоку повітря, а також не дозволяє малому полум'ю згаснути через протяг.

#### Небезпека травмувань!

Деталі всередині приладу можуть бути гострими, рекомендуємо надягти захисні рукавиці.

#### Небезпека удару струмом!

Деталі всередині приладу можуть бути гострими, шнур живлення може пошкодитись. Забороняється згинати або затискати шнур живлення під час установки.

#### Небезпека удушення!

Упаковка приладу небезпечна для дітей. У жодному випадку не дозволяйте дітям гратися з упаковкою.

### Загальні вказівки

#### Режим відведення повітря

**Вказівка:** Витяжне повітря не дозволяється відводити ані через димову чи витяжну трубу, яка знаходиться в експлуатації, ані через шахту, яка служить для деаерації приміщень, де встановлені топки.

- Якщо планується виводити витяжне повітря в незадіяну димову чи витяжну трубу, то насамперед необхідно отримати на це дозвіл відповідальної за чистку труб організації.
- Якщо витяжне повітря виводиться через зовнішню стіну будівлі, то в камінну кладку слід вбудувати телескопічний повітряний канал коробкоподібної форми.

#### Система відведення витяжного повітря

**Вказівка:** Виробник не несе відповідальності за дефекти, які виникли в результаті неправильного планування і прокладки трубопроводу.

- Для забезпечення оптимальної потужності витяжки слід використовувати коротку пряму витяжну трубу якомога більшого діаметру.
- Використання довгих витяжних труб із шорсткою поверхнею, з багатьма вигинами і діаметром менше 150 мм не дозволить досягти оптимальної потужності витяжки і підвищить шумність вентилятора.
- Для прокладки повітроводів для відводу витяжного повітря дозволяється використовувати труби (в т.ч. м'які труби) лише із негорючого матеріалу.

#### Круглі труби

Рекомендується внутрішній діаметр 150 мм, однак, не менше 120 мм.

#### Плоскі канали

Внутрішній перетин повинен відповідати діаметру круглих труб.

Ø 150 мм бл. 177 см<sup>2</sup>

Ø 120 мм бл. 113 см<sup>2</sup>

- Плоскі канали не повинні вигинатися під гострими кутами.
- При розбіжних діаметрах труб застосовуйте ущільнювальні стрічки.

### Електричне підключення

#### ⚠ Небезпека удару струмом!

Деталі всередині приладу можуть бути гострими, шнур живлення може пошкодитись. Забороняється згинати або затискати шнур живлення під час установки.

Перед підключенням приладу перевірте, чи розрахована провідка в будинку на відповідні напруги струму. Зверніть увагу на відповідні заходи безпеки при побутовій установці. Напруга та частота приладу повинні відповідати електрообладнанню (див. фірмову табличку).

Прилад відповідає класу захисту I та може підключатися лише через запобіжник.

При встановленні необхідно передбачити спеціальний вимикач для розімкнення полюсів із відстанню між контактами не менше 3 мм. Встановити його потрібно так, щоб після монтажу приладу до нього залишався доступ.

Прокладання або заміна проводу дозволяється лише фахівцям і за умови дотримання відповідних настанов.

При пошкодженні кабелю електроживлення його необхідно замінити відповідним кабелем, який можна замовити у виробника або в нашій сервісній службі.

#### Схема встановлення (мал. А)

#### Габарити пристрою (мал. В + С)

#### Приладдя для встановлення

VA 422 000 3'єднувальна панель (2x)

AD 854 045 Приєднувальні патрубкові для повітряних ламелей 2x NW 150 мм, плоскі

#### Підготовка меблів (мал. 1)

Меблі для вбудовування мають витримувати температуру до 90°С. Стабільність меблів для вбудовування має забезпечуватися також після виконання прирізних робіт.

Зробіть виріз у робочій поверхні згідно з кресленням для вбудовування. Поверхня зрізу має знаходитися під кутом 90° до стільниці.

Бокові краї вирізу повинні бути рівними, щоб забезпечити гарне положення підвісних пружин на приладі. Для багатощарових стільниць за потреби закріпіть планки з боків у вирізі.

Приберіть тирсу після виконання прирізних робіт. Ізолюйте поверхню різку термо- і водостійко.

Дотримуйтеся мінімальної відстані 10 мм від нижнього краю пристрою до меблів.

Вантажність і стабільність, особливо у випадку з тонкими стільницями, досягається за допомогою опорних конструкцій. Враховуйте вагу приладу з додатковим завантаженням. Застосований матеріал для укріплення повинен бути жаро- і вологостійким.

Прилад можна вбудувати в наступні жаро- та водостійкі стільниці:

- стільниці з каменю;
- пластикові стільниці (наприклад, Corian®);
- стільниці з суцільної деревини: лише за узгодженням з виробником стільниці (необхідно герметизувати краї вирізу);
- Щодо використання стільниць з інших матеріалів необхідно проконсультуватися з їх виробником.

Вбудовування в стільниці з пресованої деревини заборонено.

**Вказівка:** Усі прирізні роботи зі стільницею необхідно виконувати у спеціалізованій майстерні відповідно до креслення для вбудовування. Лінія різку має бути чистою й точною, щоб із поверхні було видно крайку різку. Очищуйте та знежирюйте крайку різку відповідним очисним засобом (дотримуйтеся вказівок виробника силіконового ущільнювача щодо обробки).

#### Отвори для поворотного перемикача (мал. 2а + б)

Вбудований пульт керування та поворотні перемикачі інтегруються в нижню шафу на рівні шухляди. Товщина заглушки: 16 - 23 мм

1. Відповідно до малюнку проріжте отвір Ø 35 мм для кріплення поворотного перемикача витяжки, що вбудовується в поверхні, на передній стороні нижньої шафи.
2. Відповідно до малюнку проріжте отвори Ø 50 мм для кріплення поворотних перемикачів варильних поверхонь на передній стороні нижньої шафи.
3. Якщо товщина передньої панелі більше 23 мм: виріжте передню панель на зворотному боці так, щоб товщина була не більше 23 мм. Виконайте вимірювання для вирізання відповідно до розмірів пульту керування або поворотних перемикачів.

## Встановлення пульта керування (мал. 3 + 4)

**Вказівка:** Встановлюйте прилад лише разом з відповідним пультом керування.

1. Зніміть пакування поворотного перемикача і захисну плівку за світловим кільцем.
2. Тримайте кріпильну пластину позаду за передньою панеллю. Вставте поворотний перемикач попереду в отвір, пригвинтіть ззаду гайкою. Закріпіть кріпильну пластину від прокручування гвинтами, що входять до комплекту.
3. Пригвинтіть пульт керування гвинтами, що входять до комплекту, знизу до кріпильної пластини.

### Увага!

Ризик пошкодження приладу! Встановіть вирівнювання потенціалів. Перед тим як можна буде підключити кабель керування до пульта, потрібно встановити жилу заземлення блоку керування на пульт.

## Підготовка пристрою та вирізу

1. Приклейте ущільнювальні стрічки. (мал. 5)
2. Позначте розташування з'єднувальних панелей на ущільнювальній стрічці. (мал. 6)
3. Закріпіть блок керування в меблях для вбудовування.

### Увага!

Потраплення вологи всередину пристрою може спричинити ураження струмом. Забороняється прикріплювати систему управління до дна меблів для вбудовування.

4. Встановіть з'єднувальний патрубок у потрібне положення. (мал. 7)

### Вказівки

- Відповідно до просторових умов можна обертати з'єднувальний патрубок на 180°.
  - Для роботи з прямою для відведення повітря також слід дотримуватися інструкції щодо витяжного мотора.
5. Кабель керування вставте в гніздо пульта керування. Штекер повинен зафіксуватися. (мал. 8)
  6. Встановіть праву з'єднувальну панель у правильне положення. (мал. 9)
  7. Передній внутрішній затискач вкоротіть відповідно до товщини стільниці. Розламайте листи у спеціально передбачених для цього місцях. (мал. 10)

**Вказівка:** Стежте за тим, щоб він не був занадто коротким, слід гарантувати притискання до стільниці.

## Вбудовування приладу

1. Використання монтажних допоміжних засобів (мал. 11):  
Встановіть вентиляційні заслінки в середнє положення і витягніть вгору. Встановіть допоміжні монтажні засоби навскіс у вентиляційний виріз та вирівняйте вертикально до приладу.
2. Встановіть витяжку, що вбудовується в поверхню, та змістіть її на праву з'єднувальну панель. Встановіть ліву з'єднувальну панель та змістіть її на витяжку, що вбудовується в поверхню. Перевірте правильність розташування. (мал. 12)
3. Підніміть витяжку, що вбудовується в поверхню, та переконайтеся, що ущільнювальні стрічки на кінцях з'єднувальних панелей накладаються. (мал. 13)
4. Вирівняйте витяжку, що вбудовується в поверхню, по горизонталі. Затягніть задній внутрішній затискач гвинтом усередині приладу. Затягніть передній внутрішній затискач знизу. (мал. 14)

### Вказівки

- Не затягайте внутрішній затискач занадто сильно, стежте за рівномірністю ущільнення.
  - При затягуванні задній внутрішній затискач розгортається самостійно.
5. Встановлюйте варильні поверхні згідно з інструкцією з монтажу, що додається. (мал. 15)
  6. Приєднайте витяжну трубу до з'єднувального патрубку й герметично ущільніть місце з'єднання.
  7. Встановлення жиропоглинаючого фільтра (мал. 16):  
Позиціонувальна пластина слугує для правильного налаштування положення жировловлювального фільтра в боковому вентиляційному отворі. Розташуйте позиціонувальну пластину в елемент системи вентиляції таким чином, щоб центральний кут вказував на вентиляційний вихід. Покладіть жиропоглинаючий фільтр на позиціонувальну пластину.
  8. Вставте кабель керування та кабель заземлення блоку керування у гніздо пульта дистанційного керування. з'єднайте блок керування і витяжний мотор мережевим кабелем. Усі штекерні роз'єми повинні зафіксуватися. Приєднайте систему управління й витяжний мотор до електромережі та перевірте функціональність приладу. Якщо прилад не працює, перевірте місце підключення кабелю! (мал. 17)

9. Перед герметизацією обов'язково перевірити функціональність! Загерметизуйте щілину по периметру жаростійким силіконовим клеєм (наприклад, OTTOSEAL® S 70). Вирівняйте шви ущільнювача засобом для розгладження, який рекомендує виробник. Дотримуйтеся відповідних вказівок з обробки силіконовим клеєм. Вмикати прилад дозволяється лише після повного висихання силіконового клею (щонайменше через 24 години залежно від температури у приміщенні).

### Увага!

Використання невідповідного силіконового клею призводить до появи стійких плям на поверхні з природного каменю.

## Демонтаж приладу

Gerät stromlos machen. Перед вбудовуванням приладу врівень із меблями видаліть силіконову крайку. Послабте внутрішній затискач. Витягніть прилад, виштовхнувши його знизу.

### Увага!

Ризик пошкодження приладу! Забороняється тягти прилад за верх.

zh

## 重要 安全信息

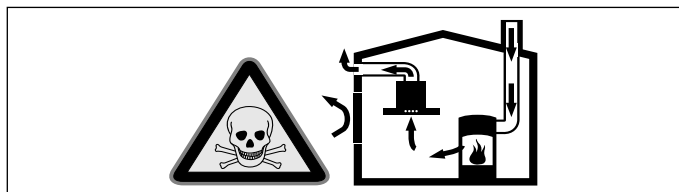
请认真阅读本手册。只有这样才能安全正确地使用电器。请保管好说明手册和安装说明，以备日后使用或供下一任所有者使用。只有根据安全说明正确安装，才能安全使用本电器。安装工负责确保电器在安装位置上正常工作。

安装时请遵守当前有效的建筑规范以及当地电力和燃气供应商的规范。

### 有致命危险!

有烟气倒吸入房间而引起烟气中毒的危险。

如果在电器处于排风模式的同时使用依靠室内空气工作的生热电器，务必确保室内新鲜空气供应充足。



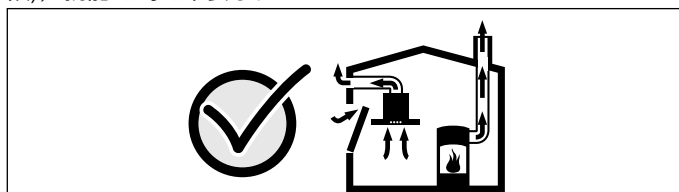
依靠室内空气工作的生热设备 (例如使用燃气、燃油、木头或煤炭的加热器、连续流加热器或热水器) 消耗所在安装室内的空气，并通过排气系统 (例如烟囱) 将废气排放到室外。

在吸油烟机开启的情况下，厨房和相邻房间内的空气会被抽走 - 如果新鲜空气供应不足，会形成局部真空。烟道或排气井的毒气被回吸到生活区。

■ 因此必须始终保证充足的进风。

■ 仅靠进气/排气壁箱将无法确保房间气压符合限值。

只有在生热电器安装位置的局部真空不超过 4 Pa (0.04 mbar) 的情况下，才能实现安全操作。只要燃烧所需的空气能够通过无法密封的开口进入房间 (例如通过门、窗、进风/排风壁箱或其它技术手段)，就能达到这个要求。



在任何情况下，都要咨询负责烟囱的烟囱清洁工。他能够评估房屋的整个通风情况，并能建议您采取合适的通风措施。

如果吸油烟机只使用循环模式，则操作不受限制。

### 有着火危险!

油脂过滤器中的油脂沉积物可能会着火。如果在燃气电器附近使用本电器，务必在烹饪时安装通风嵌条。通风嵌条能够改善燃气电器的排风效果。通风嵌条可以防止因排风而导致的小型火焰喷出。

### 有受伤危险!

电器内的部件可能有利刃。请戴上防护手套。

### 有电击危险!

电器内的部件可能有利刃。这可能损坏电源线。安装时请勿缠绕或挤压电源线。

### 有窒息危险!

包装材料会对儿童造成危险。切勿让儿童玩耍包装材料。



## 常规信息

### 排风模式

**提示:** 不得将废气排入正在使用的烟气或废气管道中, 也不得排入为加热电器所在的安装室进行通风的通风井中。

- 在将废气排入停止使用的烟气或废气管道之前, 请先征求负责此事的加热工程师的同意。
- 如果穿过外墙排放废气, 应该使用伸缩式壁箱。

### 烟管

**提示:** 对于针对管路部分的投诉, 设备制造商不承担任何保修责任。

- 设备使用短而直的烟管可发挥最佳性能, 且管径应尽可能大。
- 使用带有许多弯折或直径小于 150 mm 的长而粗糙的烟管的结果是: 无法达到最佳的排风性能, 且风扇噪音增加。
- 用于铺设烟管的管道或软管必须采用不可燃的材料制成。

### 圆管

建议圆管内径为 150 mm, 最小不能小于 120 mm。

### 扁平管

内部横截面积必须对应于圆管的直径。

直径 150 mm 约为 177 cm<sup>2</sup>

直径 120 mm 约为 113 cm<sup>2</sup>

- 扁平管不应有任何明显偏斜。
- 对于有偏斜的管径, 使用密封条加以密封。

### 电气连接

#### △ 有电击危险!

电器内的部件可能有利刃。这可能损坏电源线。安装时请勿缠绕或挤压电源线。

在连接电器前, 检查室内安装情况。确保室内已安装的电气系统有保险丝的保护。电器的电压和频率必须与已安装的电气系统一致(参见铭牌)。

本电器属于 I 类防护, 使用时必须配备保护性接地连接。

安装时, 必须有一个触点间隙至少为 3 mm 的全极隔离开关。安装之后, 插头必须仍然便于使用。

只能由合格的电工安装插座或更换电源线, 并要遵守适用的规定。如果电源线损坏, 必须使用专用电源线更换, 可向制造商或其客户服务部门购买。

## 安装图 (图 A)

### 电器尺寸 (图 B + C)

### 安装附件

VA 422 000	连接条 (2x)
AD 854 045	带扁平导向翅片的扁平管道系统 2 x 2NW 150 mm, 扁平

## 准备橱柜(图 1)

固定橱柜必须能够承受最高达 90 °C 的温度。在开孔之后, 固定橱柜业必须坚固。

确保台面开孔如安装图所示。切割表面和橱柜操作面之间的角度必须等于 90°。

两侧的开孔边缘必须齐整, 以确保止动弹簧正确的安装在电器上。对于层压操作台面, 可能需要在开口两侧固定安全带。

开孔完成后, 清除切屑。用耐热防水材料密封切割表面。

电器底部和橱柜部件之间必须保持最小 10 mm 的间隙。

在工作台下方采取合适支撑结构措施, 特别是在工作台不太厚的情况下, 以确保其坚固耐用且承重足够。要考虑电器的重量和任何额外物品的重量。所用加固材料必须耐热、耐潮。

可将电器安装在如下耐热、防水的台面内:

- 石料橱柜台面
- 塑料台面 (例如 Corian®)
- 硬木台面: 应遵循台面制造商的要求 (密封开孔边缘)
- 关于其它材质的操作, 请联系台面制造商。

请勿在压缩木台面上安装电器。

**提示:** 台面上所有的开孔都必须在专门的工作间内按照安装图所示进行。每个开孔必须齐整、精准, 因为开孔边缘在表面上是可见的。用适当的清洁剂对开孔边缘进行清洁, 去除油污 (遵循硅胶制造商提供的说明)。

### 控制旋钮安装孔 (图 2a + b)

内置控制面板和控制旋钮可以集成到抽屉高度的低柜中。门板厚度: 16-23 mm

1. 如图所示, 钻取一个 35 mm 的孔, 将下吸式吸油烟机控制旋钮安装到底柜前部。
2. 如图所示, 钻取一个 50 mm 的孔, 将电磁灶控制旋钮安装到底柜前部。

3. 如果前面板超过 23 mm 厚, 则需对前面板的背面进行打磨, 使其厚度就不会超过 23 mm。打磨区域的尺寸必须适用于控制面板和控制旋钮。

## 安装控制面板 (图 3 + 4)

**提示:** 安装电器时必须安装相应类型的控制面板。

1. 拆下控制旋钮上的所有包装, 从照明盘后面剥去保护膜。
2. 托住固定板后部, 靠在前面板上。将控制旋钮从前面插入安装孔中, 从后面用螺母拧紧。用随设备配套提供的螺钉拧紧固定板, 防止其转动。
3. 用提供的螺钉将控制面板从下方固定到固定板上。

### 注意!

电器损坏。建立等电位。在将控制电缆插入控制面板之前, 必须将地线从控制面板上的控制部件接入控制面板。

## 准备电器和开孔

1. 粘贴密封条。(图 5)
2. 在密封条上标出连接条应当到达的位置。(图 6)
3. 将控制部件固定到固定橱柜中。

### 注意!

如果湿气渗入电器, 这可能导致电击危险。请勿将控制部件安装在固定橱柜的底部。

4. 在所需位置处安装连接件。(图 7)

### 提示

- 根据安装电器所在的室内条件不同, 连接件可旋转 180°。
- 关于废气排出的信息, 另请参考风扇组件的相关说明。

5. 将控制电缆插入控制面板上的插座中。连接头必须锁止到位。(图 8)

6. 将右侧连接条插入到正确位置。(图 9)

7. 根据操作台面的厚度缩短前部电磁灶夹板。在预先确定的断裂点处精整金属板。(图 10)

**提示:** 小心不要缩短太多的电磁灶夹板, 要使夹板能够将电磁灶卡住在台面上。

## 安装电器

1. 使用安装辅助工具 (图 11):

将风扇活板提到中间位置, 然后向上提拉将其拆卸下来。将安装辅助工具以一定角度插入通风口并使其与电器垂直对准。

2. 插入下吸式吸油烟机单元, 将其滑到右侧连接条。插入左侧连接条, 将其滑到下吸式吸油烟机。检查所有的位置是否正确。(图 12)

3. 抬起下吸式吸油烟机单元, 确保连接条两端的密封条重叠。(图 13)

4. 将下吸式吸油烟机单元放回原处, 并确保其处于正确的水平位置。拧紧电器内部的螺钉, 将电磁灶夹板固定在后部。从下方将前电磁灶夹板固定到位。(图 14)

### 提示

■ 不要将电磁灶夹板拧得过紧 - 确保电器边缘周围还有一个密封间隙。

■ 夹板拧紧固定后, 后面的电磁灶夹板会自动脱离。

5. 请按照提供的安装说明一节所述安装电磁灶。(图 15)

6. 将烟管安装到连接件并用适当的方式密封连接处。

7. 安装油脂过滤器 (图 16):

通过侧面排放口排气时, 应使用定位板正确定位油脂过滤器。在通风元件内放置定位板, 以便中间的弯曲朝向排气口。将油脂过滤器放置到定位板上。

8. 将控制部件的控制电缆和地线插入到控制面板上的插座中。使用网线连接控制部件和风扇模块。所有连接器必须锁止到位。接通控制部件和风扇模块电源, 检查其是否正常工作。如果电器未工作: 检查电源线位置是否正确。(图 17)

9. 在灌浆之前要确保一切正常。在周围的间隙中填充适当的耐热硅胶粘合剂 (例如 OTTOSEAL® S 70)。使用制造商所建议的平整产品平整密封接头处。遵守硅胶相关说明。在硅胶完全干燥之前 (取决于室温, 至少 24 小时), 不要使用电器。

### 注意!

在天然石台面上使用不合适的硅胶可能导致永久褪色。

## 拆除电器

断开电器电源。为了齐平安装电器, 去除硅胶接头。拧松灶台螺钉。从上向下按压电器。

### 注意!

电器损坏。不要从上面撬出电器。

## ⚠ 重要安全資訊

請詳細閱讀說明。以確保能安全且正確的使用本產品。請妥善保管使用說明書及安裝手冊，以便您日後，或供下一位使用者使用時查閱。

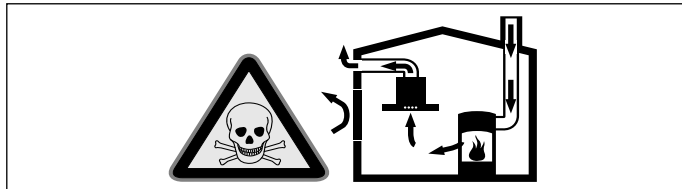
請按照安全指示正確安裝電器，以確保能安全使用。安裝者須負責確保電器在安裝位置運作正常。

安裝時，請遵從有效的建築條例以及當地電力和瓦斯公司的相關規定。

### 死亡危險!

倒吸的廢氣可能會導致中毒。

使用排油煙機的外排模式時，如果同時使用依賴室內空氣的製熱裝置，務必確保室內有足夠的新鮮空氣。

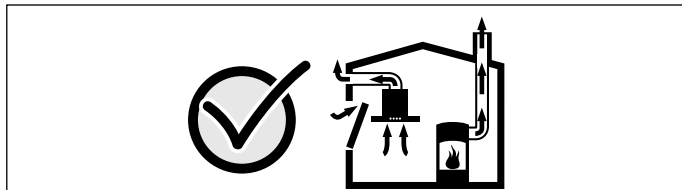


依賴室內空氣的製熱裝置（例如以氣體、汽油、木材或以煤炭為燃料的暖爐、循環加熱器或熱水器）係從其安裝處取得空氣加以燃燒，再經由排氣系統（例如煙囪）將廢氣排放至室外。

排油煙機運作時，也會從廚房與鄰近房間抽走室內空氣，如果新鮮空氣不足，將形成局部真空狀態。煙囪或抽氣管中的有毒氣體，會被倒吸入起居空間內。

- 因此請確保有適量的新鮮空氣進入室內。
- 單靠進氣 / 排氣孔無法確保足量空氣流入。

為確保安全運作，製熱設備安裝處的局部真空程度不得超過 4 Pa (.04 mbar)。只要讓燃燒所需的空氣能夠從非密封的缺口進入（例如透過門、窗戶、進氣 / 排氣孔或其他技巧性方法），即可滿足上述要求。



如有任何狀況，請向負責打掃煙囪的清潔人員查詢。該人員可以評估整個房子的通風設施，建議合適的通風方法。

如果排油煙機單以內循環模式運作，則不受任何限制。

### 火災風險!

沉積在金屬濾油網的油脂可能會起火。如果電器要在其他瓦斯燃燒型電器旁使用，烹飪時，必須加裝通風模組。這個通風模組促進瓦斯燃燒型電器的排氣功能。由於通風模組的通氣功能防止小火焰產生。

### 受傷風險!

電器內部零件可能有銳利邊緣。請戴上保護手套。

### 觸電風險!

電器內部零件可能有銳利邊緣。這些地方可能會讓電源線受損。因此，安裝時請勿彎折或擠壓電源線。

### 窒息危險!

包裝材料可能會對兒童造成危險。請勿讓孩童將包裝材料當做玩具。

## 一般資訊

### 外排模式

**提示:** 排出的廢氣不得輸送至使用中的排煙或排氣通道，或是供加熱設備所在空間所使用的通風口。

- 將排出的廢氣輸送到閒置的排煙或排氣通道前，請先取得加熱設備工程師的同意。
- 如果廢氣排放路徑會通過外牆，應使用隱藏式牆箱。

### 排煙管罩

**提示:** 任何與管道有關的投訴，一概不在裝置製造商的保養範圍之內。

- 短型、直式且最大可能直徑的排氣管，能讓抽油煙機發揮最佳性能。
- 排氣管如果過長、凹凸不平、管子彎曲太多或直徑小於 150 mm，抽油煙機將無法發揮最佳性能，風扇噪音也會隨之增加。
- 鋪設排氣管道所使用的管子或軟管必須由不可燃材質製成。

### 圓管

建議內徑 150 公厘，或不少於 120 公厘。

### 扁平管

內側斷面必須配合圓管直徑。

直徑 150 公釐 ca. 177 公分<sup>2</sup>

直徑 120 公釐 ca. 113 公分<sup>2</sup>

- 扁平管不可偏折過大。
- 管道直徑如有差異，請使用密封條。

### 電源連接

#### ⚠ 觸電風險!

電器內部零件可能有銳利邊緣。這些地方可能會讓電源線受損。因此，安裝時請勿彎折或擠壓電源線。

連接電器前，請先檢查室內的配置。請確保室內已安裝了充足的保險絲。電壓和設備的頻率必須與電器配置吻合（請參閱等級面板）。

本電器符合保護等級 1，需在有保護性地連接下操作。

安裝時，必須裝入一個至少具備 3 公厘接觸距離的全極隔離開關。此插頭在安裝後必須仍可供用戶使用。

只有在根據適當規定下的合資格電器技術人員，才可以安裝或更換連接線路。

如果電器的電源線路受損，請務必予以更換，可洽詢生產商或生產商的客戶服務部門獲得新的線路。

## 安裝圖 (圖 A)

### 電器尺寸 (圖 B + C)

#### 安裝配件

VA 422 000	連接條 (2條)
AD 854 045	用於安裝扁平管道系統鍍片, 2 x 2NW 150 mm, 平面

### 準備外框 (圖 1)

安裝本電器的櫥櫃耐熱度必須達到 90 °C。裁切開口製作完成後，櫥櫃必須依舊穩固。

請依照安裝圖所示在工作檯上裁切開口。裁切面與工作檯面之間的夾角必須為 90°。

裁切邊緣必須平整以確保固定彈簧穩定。若是壓層式的工作檯，則可能需要將連接條固定在切割處的側面。

切割完成後，請去除所有碎屑。使用耐熱防水的材料密封切割表面。

請確認電器底部和櫥櫃之間必須保持最少 10 公釐的距離。

在工作檯下方使用合適的支撐結構措施，特別是在工作檯厚度不足的情況下，以確保能穩固且能承受所需的載重。同時應將電器重量與其他負重列入考量。加固所使用的材質必須有防熱和防潮功能。

此電器可以安裝於下列耐熱防水工作檯：

- 石製工作檯
- 塑膠工作檯 (例如：可麗耐®)
- 實心木質工作檯：需有工作檯製造商同意 (密封切割邊緣)
- 關於其他工作檯材質的處理方式，請洽詢製造商。

請勿將電器安裝至壓縮木質工作檯。

**提示:** 工作檯上的所有裁切作業都必須在專業工場中進行，如安裝圖所示。由於裁切開口在表面上可見，每個切口必須整齊且精確。請用適當清潔方式整理與去除裁切開口表面髒污（請按照矽氧樹脂製造商說明）。

### 控制旋鈕的開孔 (圖 2a + b)

內建控制面板和控制旋鈕可以安裝至底部的抽屜高度。面板厚度：16 - 23 公釐

1. 在底座上鑽出一個直徑 35 公釐的開口供下潛式通風裝置的控制旋鈕使用，如圖所示。
2. 在底座上鑽出一個直徑 50 公釐的開口供爐頭的控制旋鈕使用，如圖所示。
3. 在底座上面板厚度超過 23 公釐，請磨掉後側面板將厚度維持在 23 公釐。磨掉部分的尺寸必須符合控制面板和控制旋鈕。

## 安裝控制面板 (圖 3 + 4)

**提示:** 請使用與本電器相同類型的控制面板安裝。

1. 拆除控制旋鈕的包裝，撕開發光圓環後方的保護膜。
2. 從機門面板後方握住固定板。將控制旋鈕從前方插入洞口，在後方使用螺帽鎖緊。請用隨附螺絲鎖緊固定板以防扭轉。
3. 使用提供的螺絲從下方將控制面板鎖進固定板。

### 注意!

電器損壞 建立潛在在均衡 將控制線路插入控制面板之前，必須在控制面板的控制部件上連接地線。

## 準備電器和切割

1. 黏緊密封條。(圖 5)
2. 在密封條上標示連接條的位置。(圖 6)
3. 將控制部件固定至安裝部件。

### 注意!

若濕氣進入電器可能會造成觸電。請勿把控制部件固定於安裝部件的底部。

4. 將安裝配件裝入要求位置。(圖 7)

### 提示

- 依照電器安裝的室內環境特色，安裝配件可以180°旋轉。
- 如需廢氣排放資訊，請參閱風扇模組說明。

5. 將控制線路插入控制面板插座。接頭必須卡入定位。(圖 8)
6. 將右側連接條放到正確的位置。(圖 9)
7. 視工作檯厚度縮短前爐頭夾的長度。利用預定的折斷點修剪金屬板。(圖 10)

提示：請勿過度縮短爐頭夾以免降低固定工作檯之效果。

## 安裝電器

1. 使用安裝輔助工具(圖 11):

將風扇回流閥抬到中間位置，然後拉出來。將安裝輔助工具斜向地插入通風鑽孔，並調整角度與電器垂直。

2. 裝入下潛式通風裝置並推至右側連接條上，將左側連接條裝入並推入下潛式通風裝置。檢查所有元件是否已確實固定。(圖 12)
3. 抬起下潛式通風裝置，確定連接條尾部的密封條重疊。(圖 13)
4. 將下潛式通風裝置的背面固定好並確認水平位置正確。鎖緊電器內部的螺絲以固定後方的爐頭夾。(圖 14)

### 提示

- 請勿將爐頭夾鎖得太緊，請在電器邊緣預留一些密封空隙。
- 固定之後，會呈現後爐頭夾應有的樣貌。

5. 請遵循安裝說明中的指示安裝爐具。(圖 15)
6. 將排氣管安裝到連接配件上，然後使用適當的方式密封接點。

7. 安裝濾油網(圖 16):

當氣體通過氣孔排出兩側時，使用定位盤將濾油網放置到正確的位置。請將定位盤放置到通風元件，讓中間的凹槽對準排氣孔。將濾油網放置在定位盤上。

8. 將控制部件的控制線路與地線插入控制面板插座。使用網路線連接控制部件與風扇模組。所有接頭必須插入正確位置。把控制部件與風扇模組連接到電源，並檢查操作是否正常。如果電器不能操作：請檢查連接線路是否安裝在正確的位置上。(圖 17)

9. 注入矽氧樹脂前，請確定所有元件都正常運作。使用耐高溫的矽氧樹脂黏著劑(例如：OTTOSEAL® S 70)將周圍的間隙填妥。請使用製造商建議的拋光劑處理密封處。請遵照矽氧樹脂黏著劑的使用說明操作。在矽氧樹脂黏著劑完全乾燥之前，請勿使用電器(至少24小時，因室溫而異)。

### 注意!

使用不適當的矽氧樹脂黏著劑可能會導致天然大理石工作檯出現永久性變色。

## 拆除電器

拔掉電器電源。若為齊平式電器，請移除矽膠接頭。鬆開瓦斯爐。從上方將電器往下壓。

### 注意!

電器損壞 請勿從上方將電器撬開。